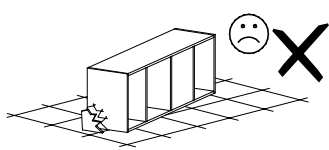
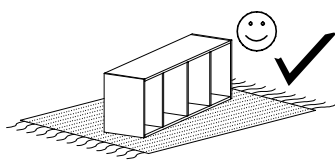
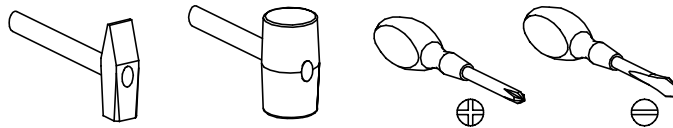


CALI 4



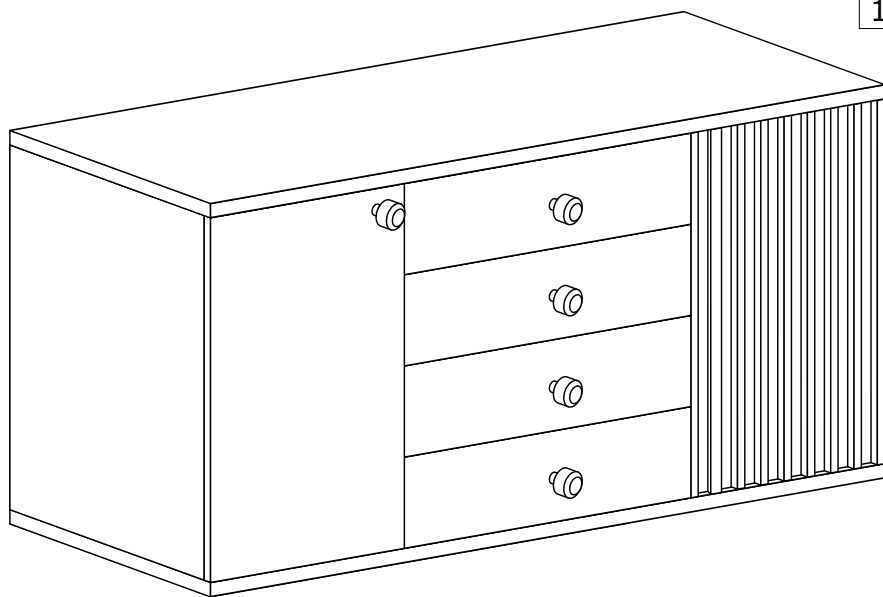
Narzędzia potrzebne do montażu



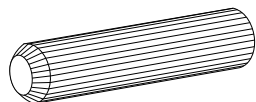
UWAGA !!!

MONTOWANIE USZKODZONYCH
ELEMENTÓW POWODUJE UTRATĘ
GWARANCJI

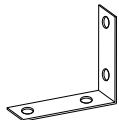
Nr	Nazwa elementu	D[mm]	S[mm]	G[mm]	Ilość
1	Bok Lewy	780	386	16	1
2	Bok Prawy	780	370	16	1
3	Błat Górny	1421	406	32	1
4	Błat Dolny	1421	406	32	1
5	Przegroda	780	386	16	2
6	Półka	389	386	16	1
7	Półka	389	370	16	1
8	Kapak	1392	820	2,5	1
9	Bok Szuflady	350	150	16	8
10	Tył Szuflady	532	150	16	4
11	Przód Szuflady	590	190	16	4
12	Kapak Szuflady	526	355	2,5	4
13	Drzwi	772	402	16	1
14	Drzwi z Lamelami	772	402	32	1



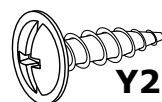
W przypadku reklamacji proszę podać numer pakowacza znajdujący się na kartonie.



A - 32 St.



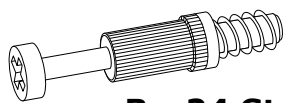
Y1 - 1 St.



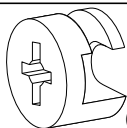
Y2 - 2 St.
3,5x16 mm



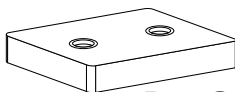
X1 - 24 St.



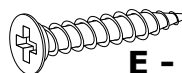
B - 24 St.



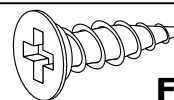
C - 24 St.



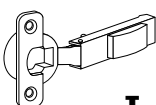
D - 6 St.



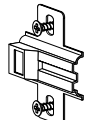
E - 12 St.
3,5x25 mm



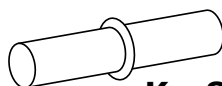
F - 8 St.
3,5x16 mm



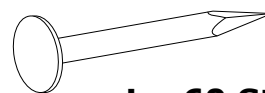
I - 4 St.



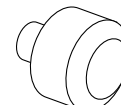
J - 4 St.



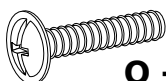
K - 8 St.



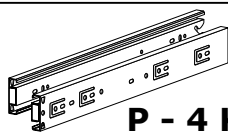
L - 60 St.



N - 5 St.



O - 5 St.
3,5x20 mm



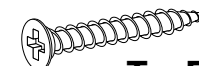
P - 4 Kpl.



R - 32 St.
5x13 mm

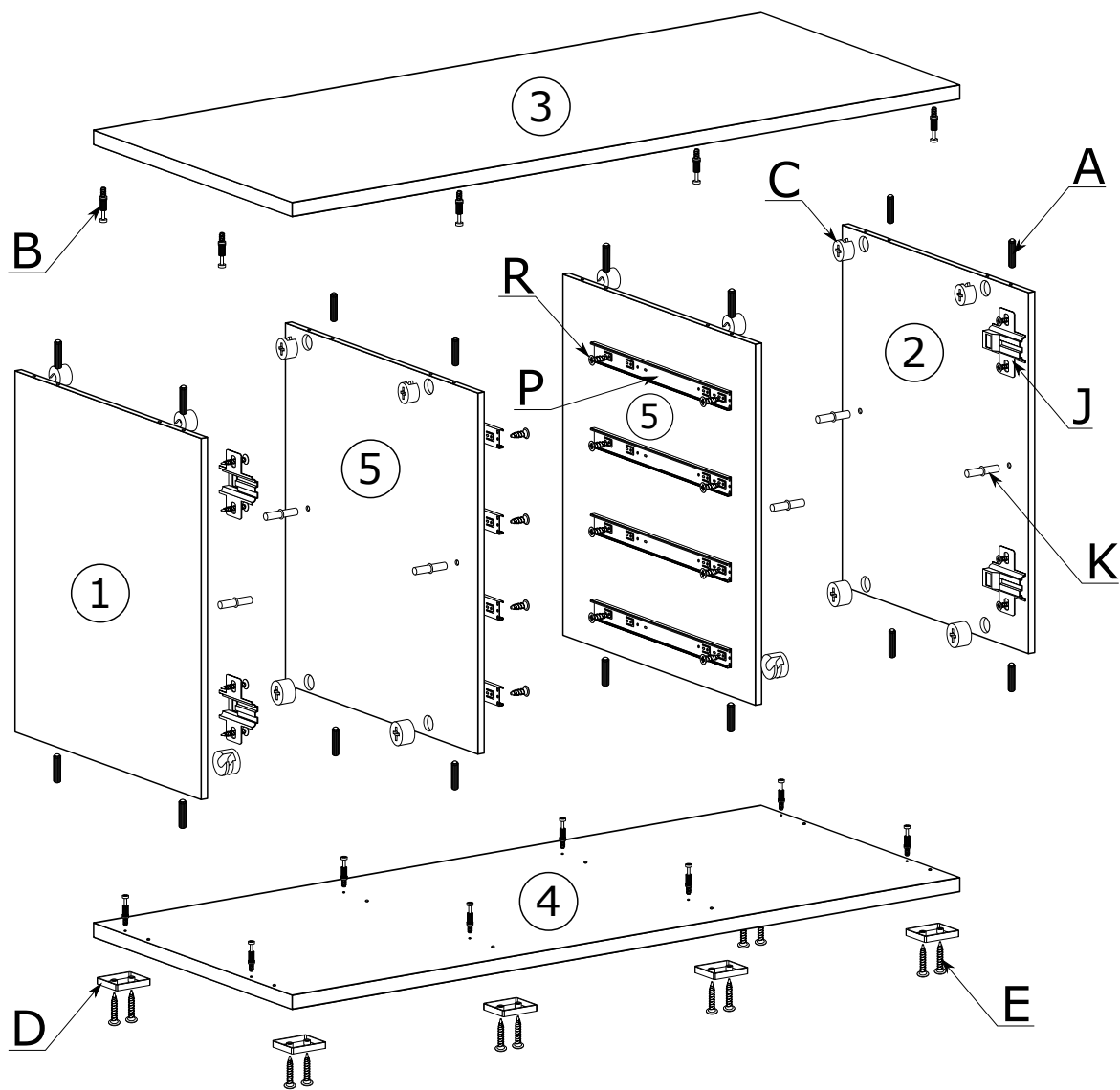


S - 16 St.

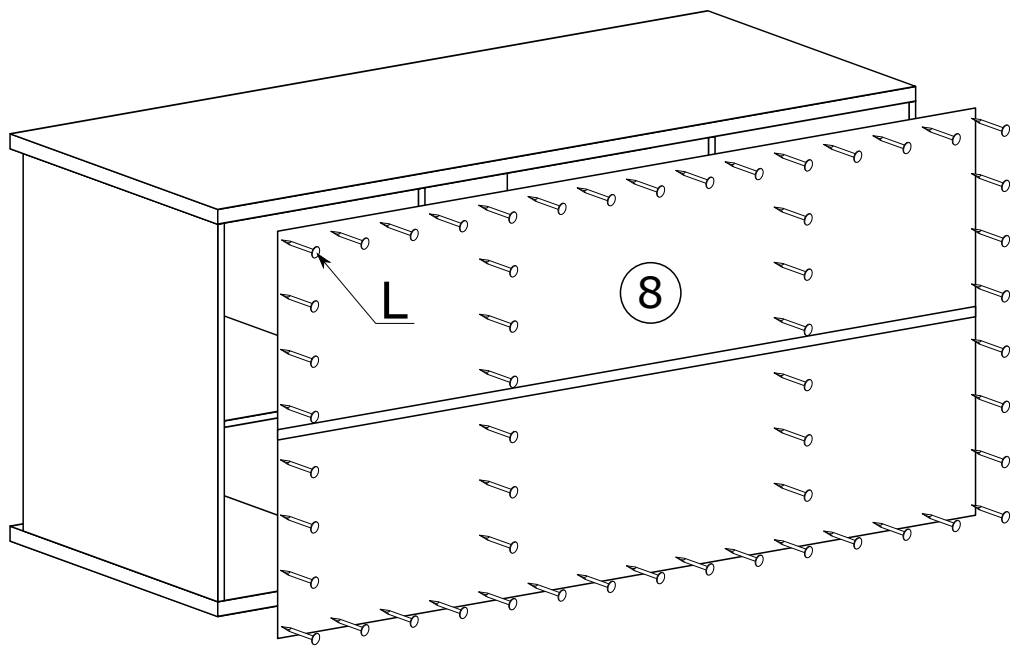


T - 56 St.
3x30 mm

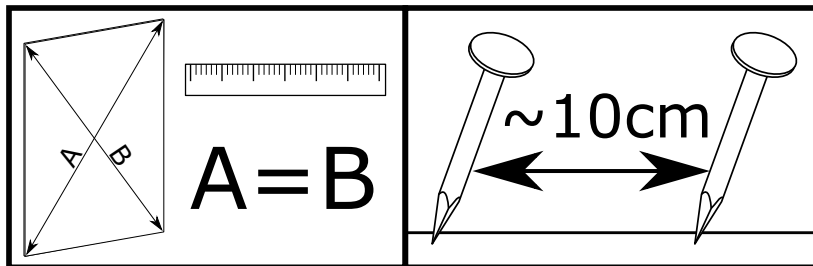
I



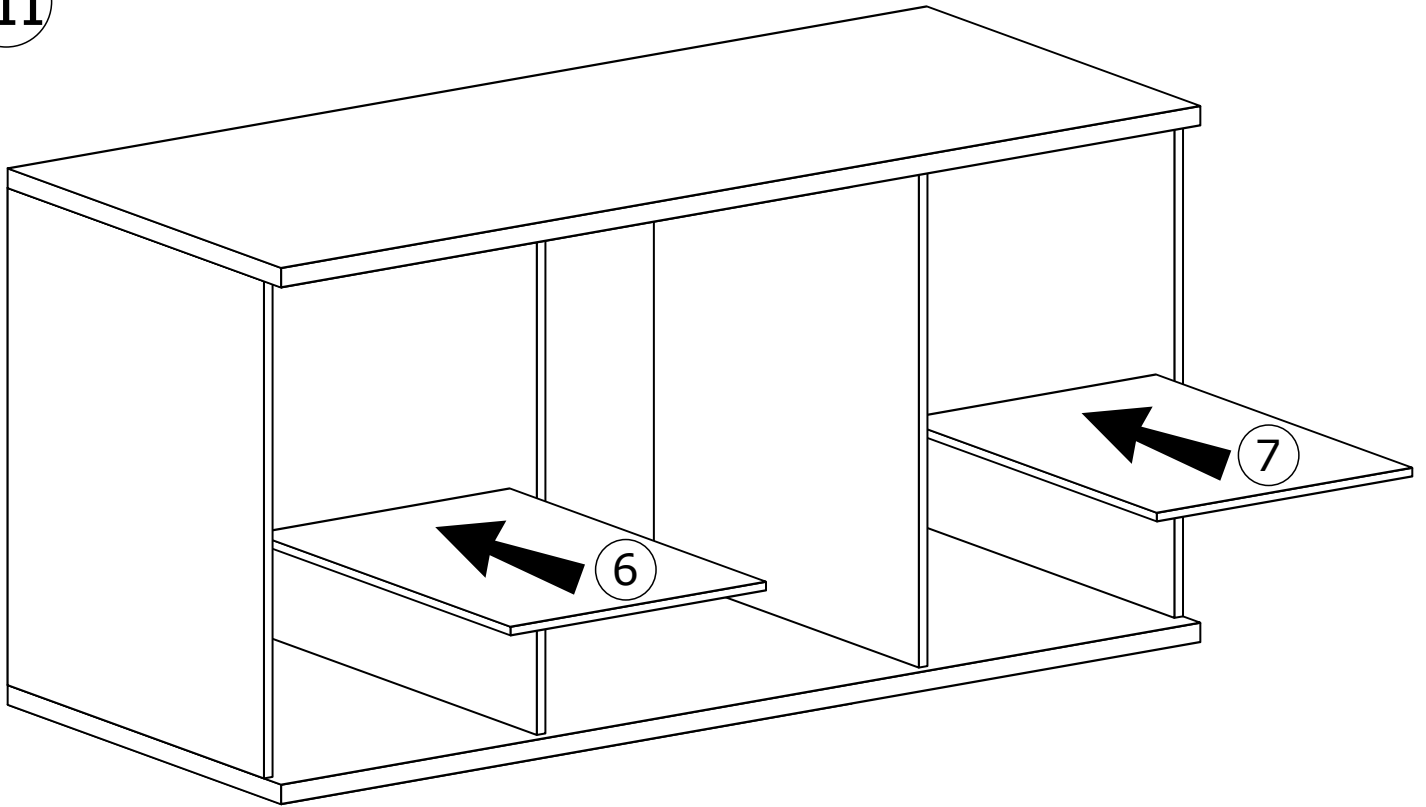
II



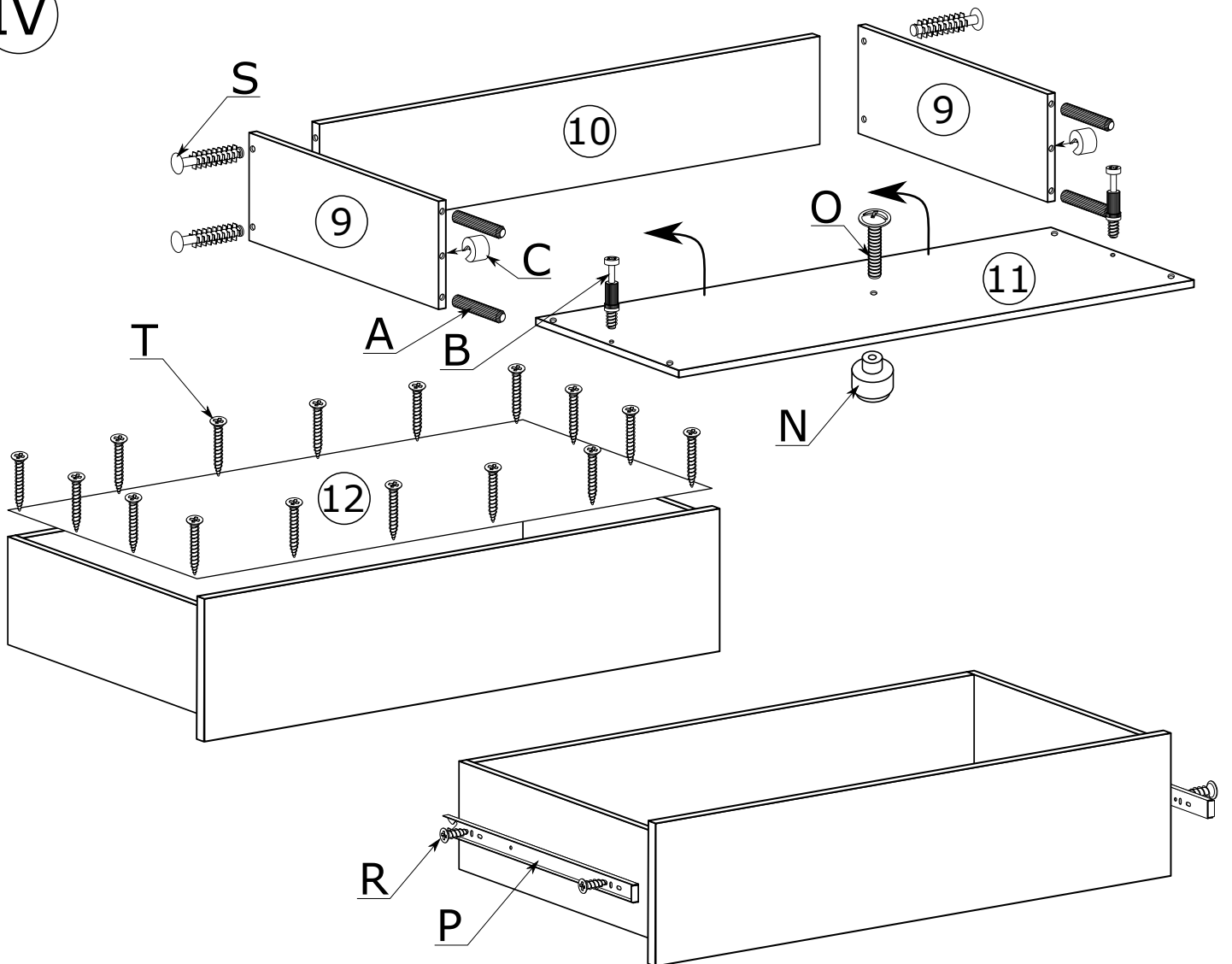
x60



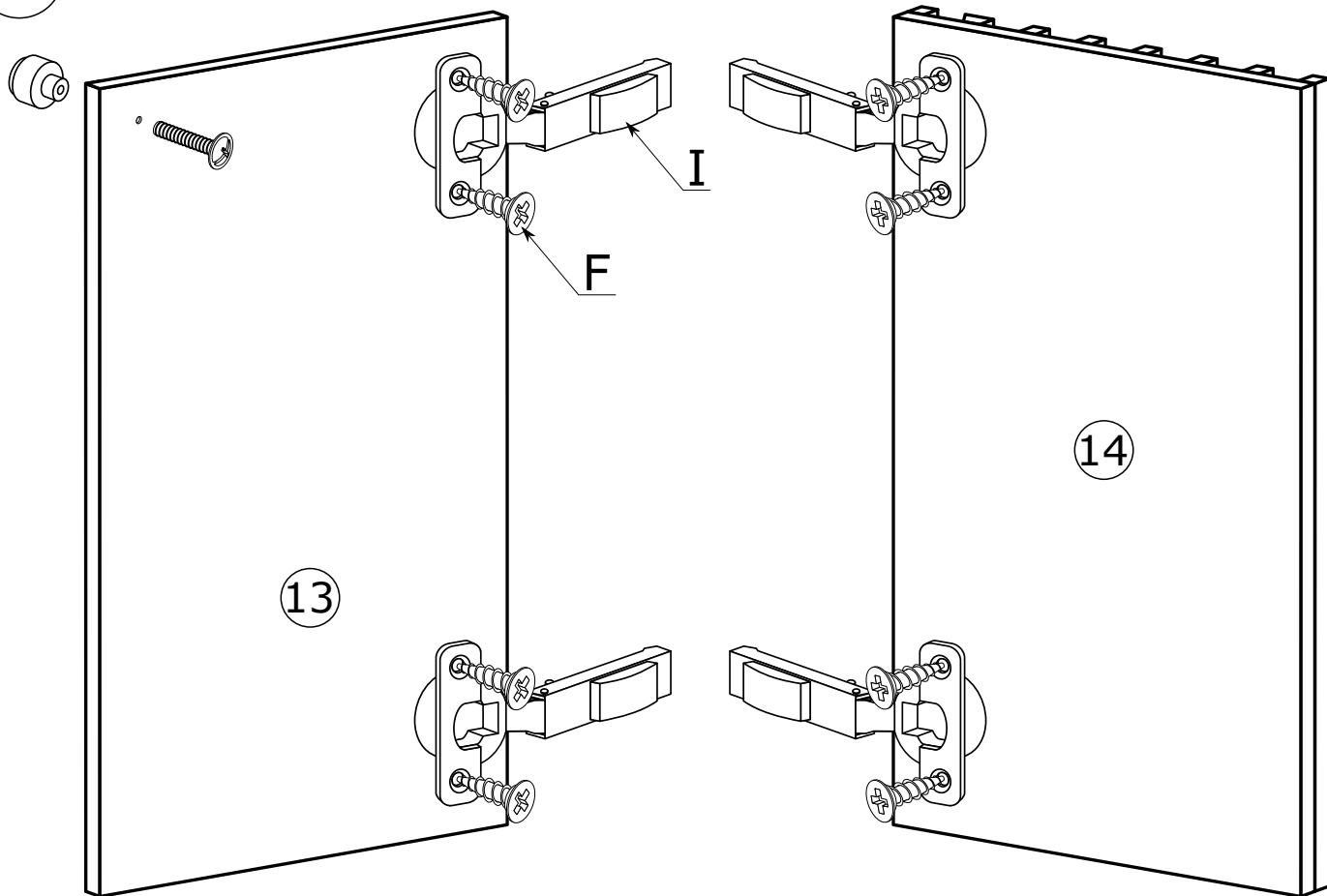
III



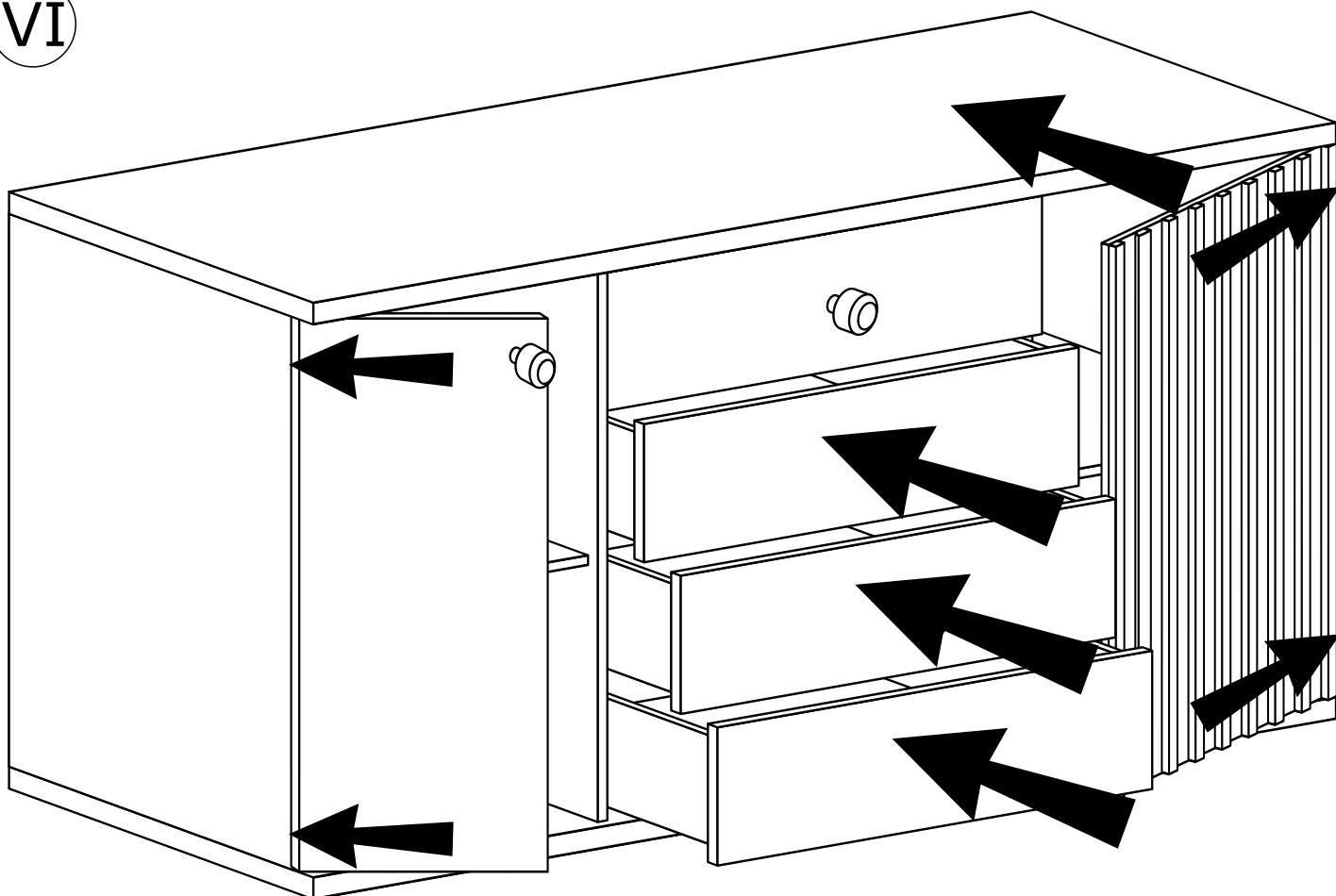
IV



V

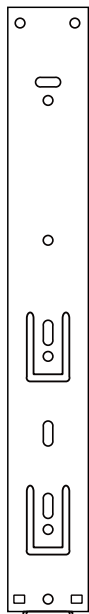


VI

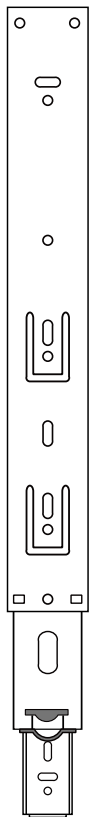


MONTAŻ/DEMONTAŻ PROWADNIC

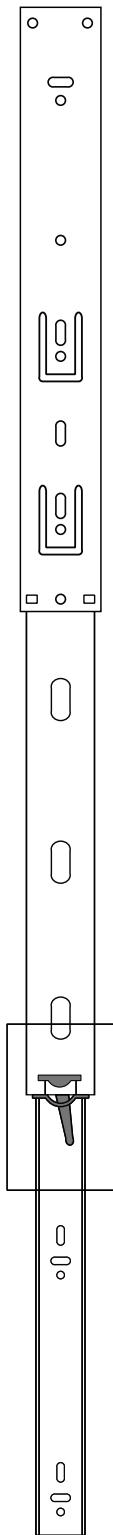
1



2



3



4

