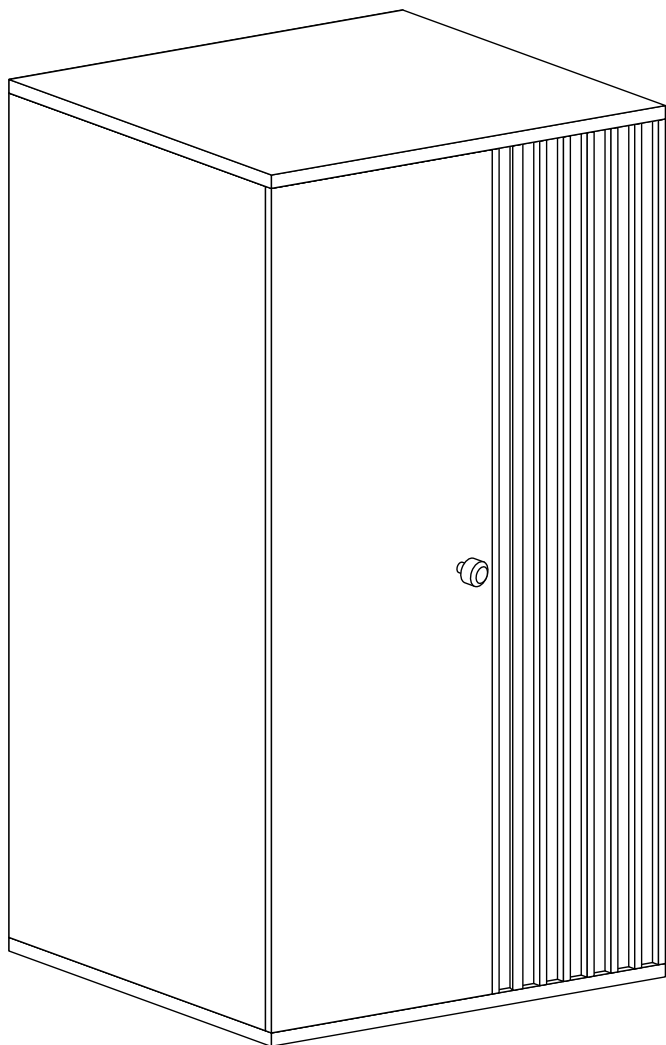


CALI 1



Narzędzia potrzebne do montażu



Nr	Nazwa elementu	D[mm]	S[mm]	G[mm]	Ilość
1	Bok Lewy	1836	560	16	1
2	Bok Prawy	1836	544	16	1
3	Błat Górny	864	580	32	1
4	Błat Dolny	864	580	32	1
5	Przegroda	1836	560	16	1
6	Wieniec	452	560	16	2
7	Półka	342	544	16	3
8	Kapak	1875	364	2,5	1
9	Kapak	1875	472	2,5	1
10	Drzwi	1828	484	16	1
11	Drzwi z Lamelami	1828	356	32	1

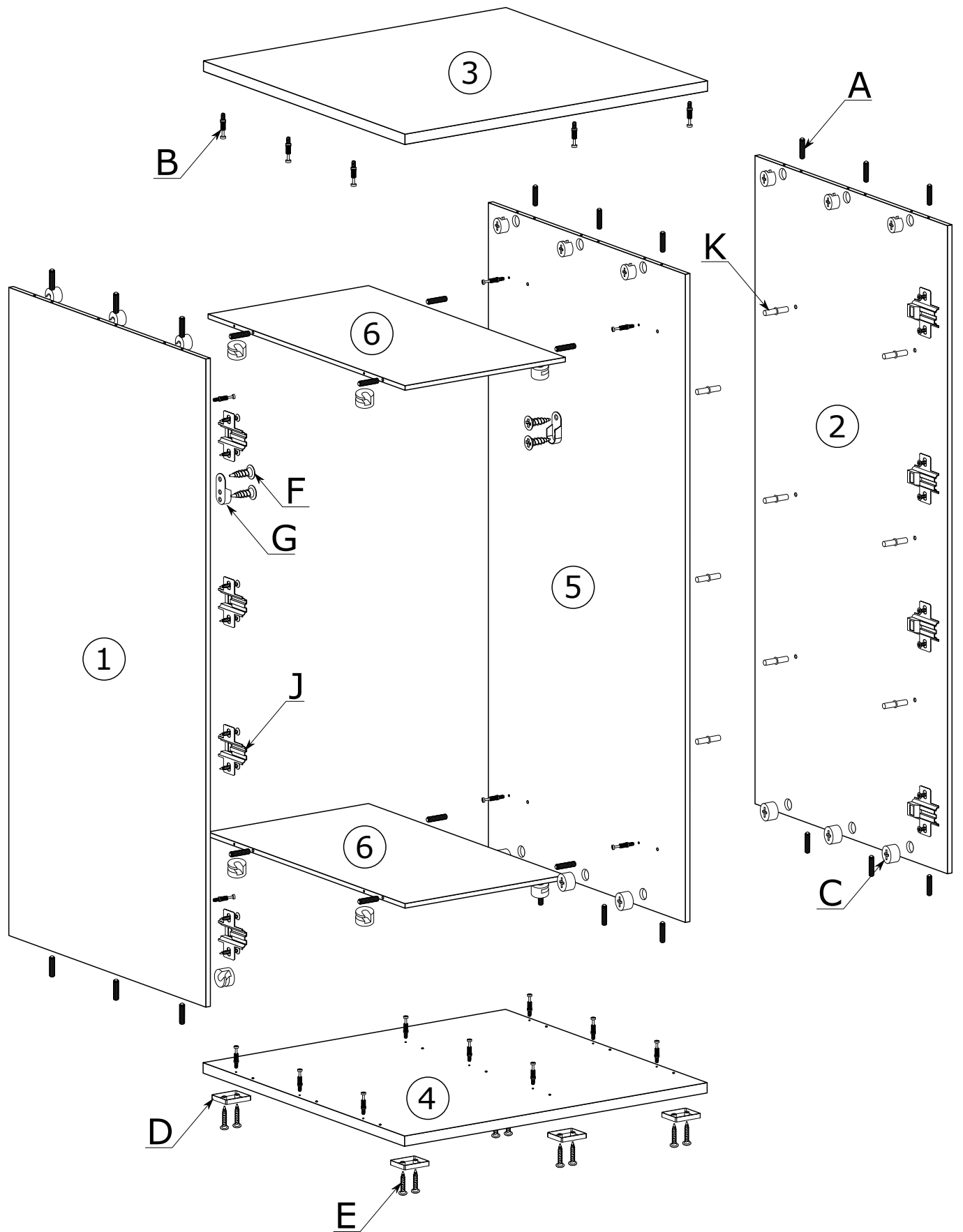
UWAGA !!!

MONTOWANIE USZKODZONYCH
ELEMENTÓW POWODUJE UTRATĘ
GWARANCJI

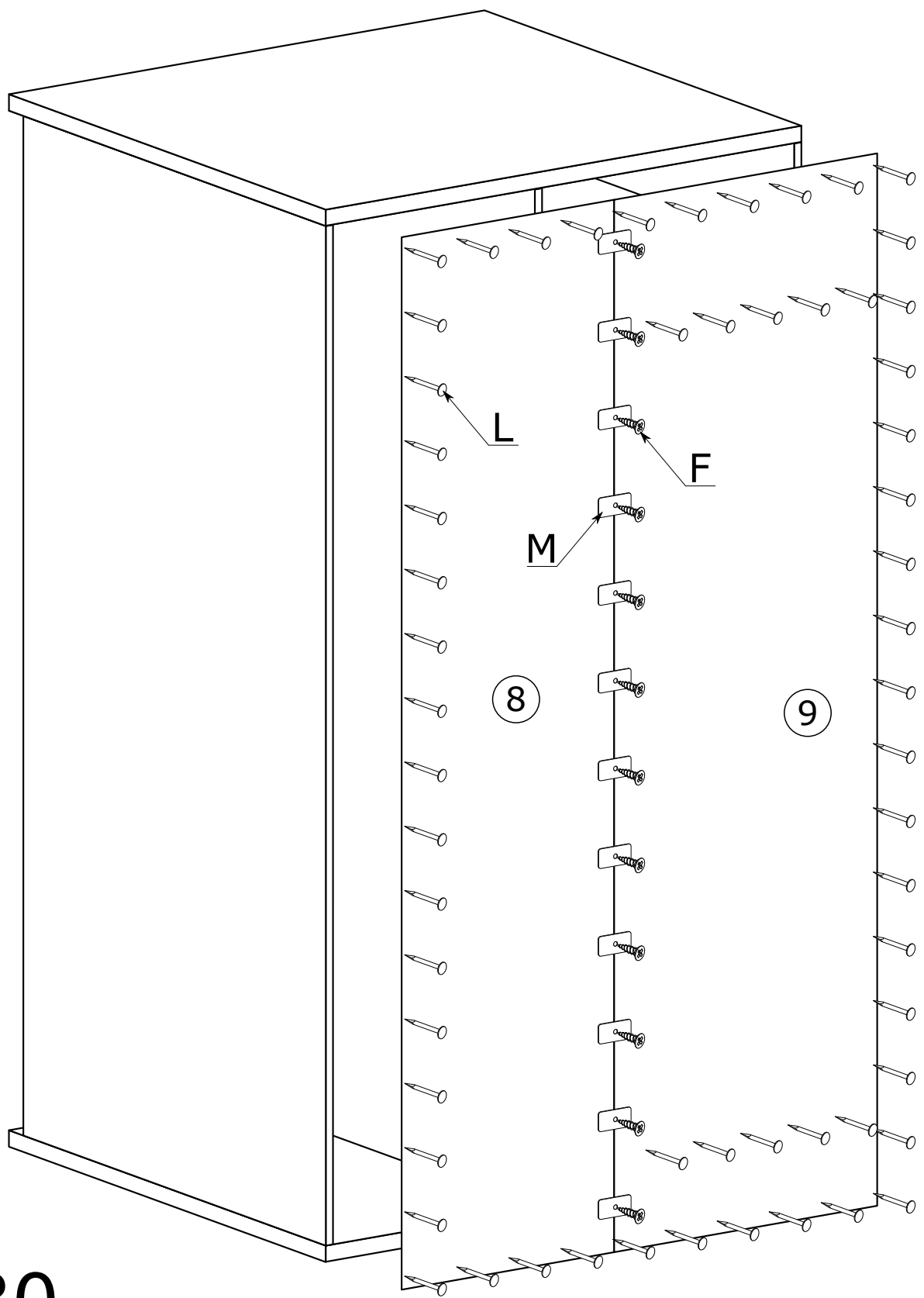
W przypadku reklamacji proszę podać numer pakowacza znajdujący się na kartonie.

		Y1 - 1 St.	Y2 - 2 St. 3,5x16 mm	X1 - 26 St.
A - 26 St.	B - 26 St.	C - 26 St.	D - 5 St.	E - 10 St. 3,5x25 mm
F - 32 St. 3,5x16 mm	G - 2 St.	H - 1 St.	I - 8 St.	J - 8 St.
K - 12 St.	L - 80 St.	M - 12 St.	N - 1 St.	O - 1 St. 3,5x20 mm

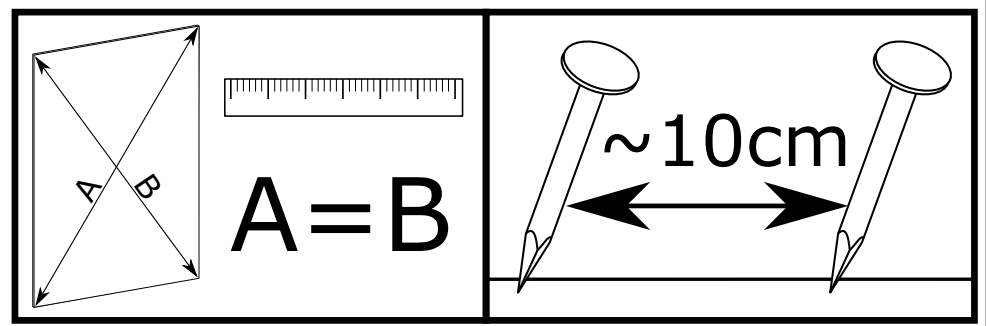
I



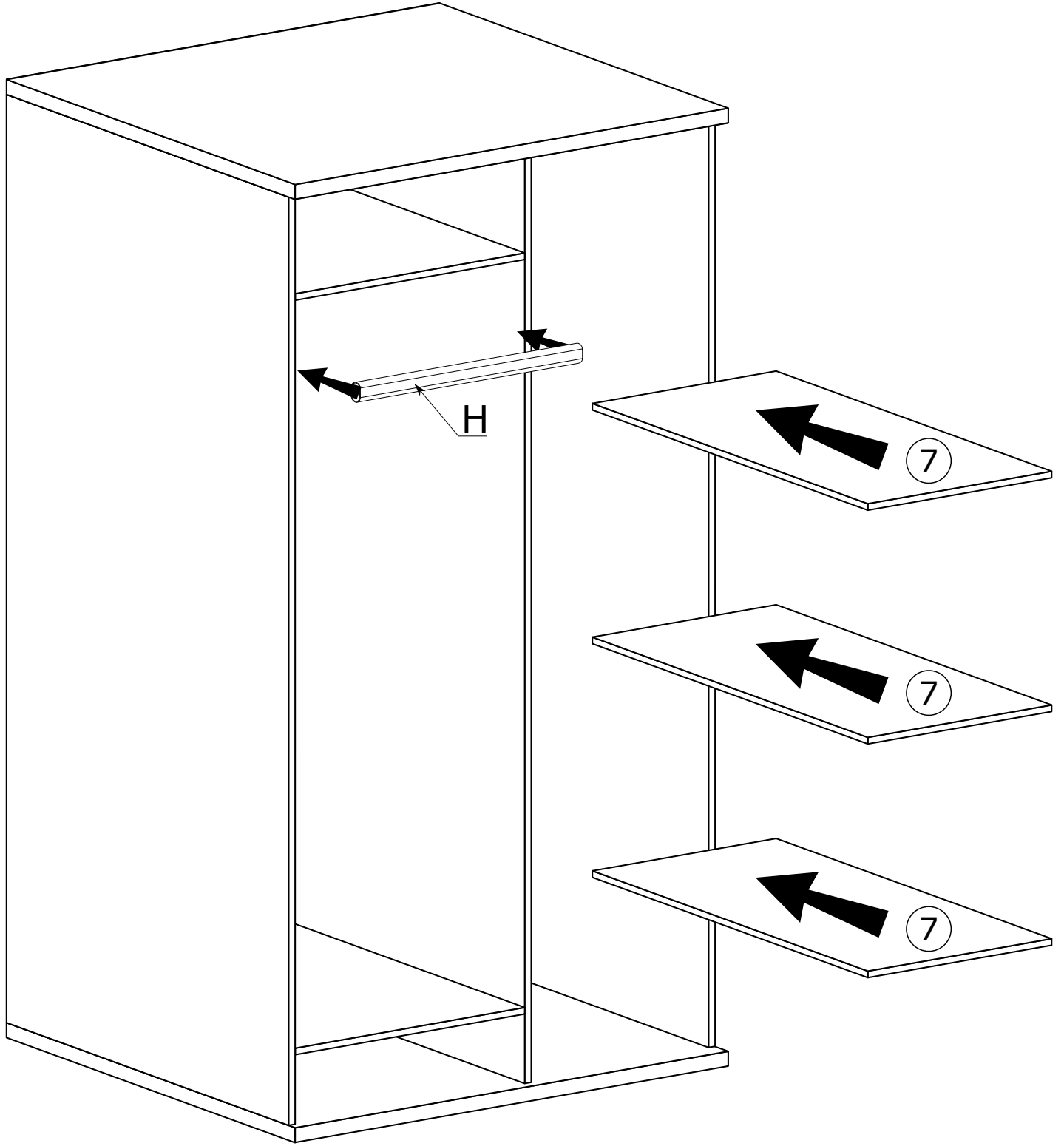
II



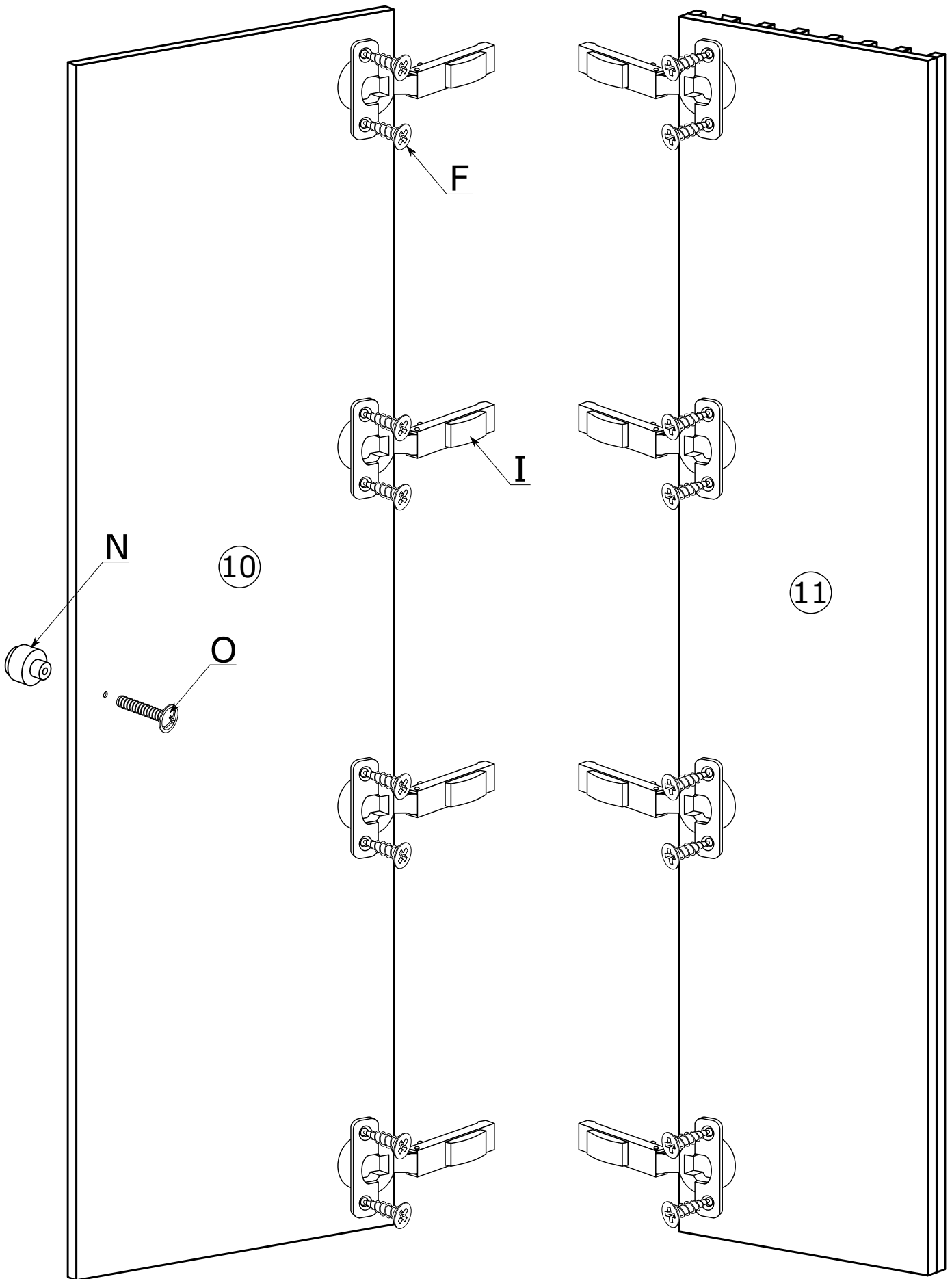
x80



III



IV



V

