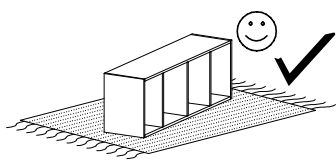


ANTICA 14



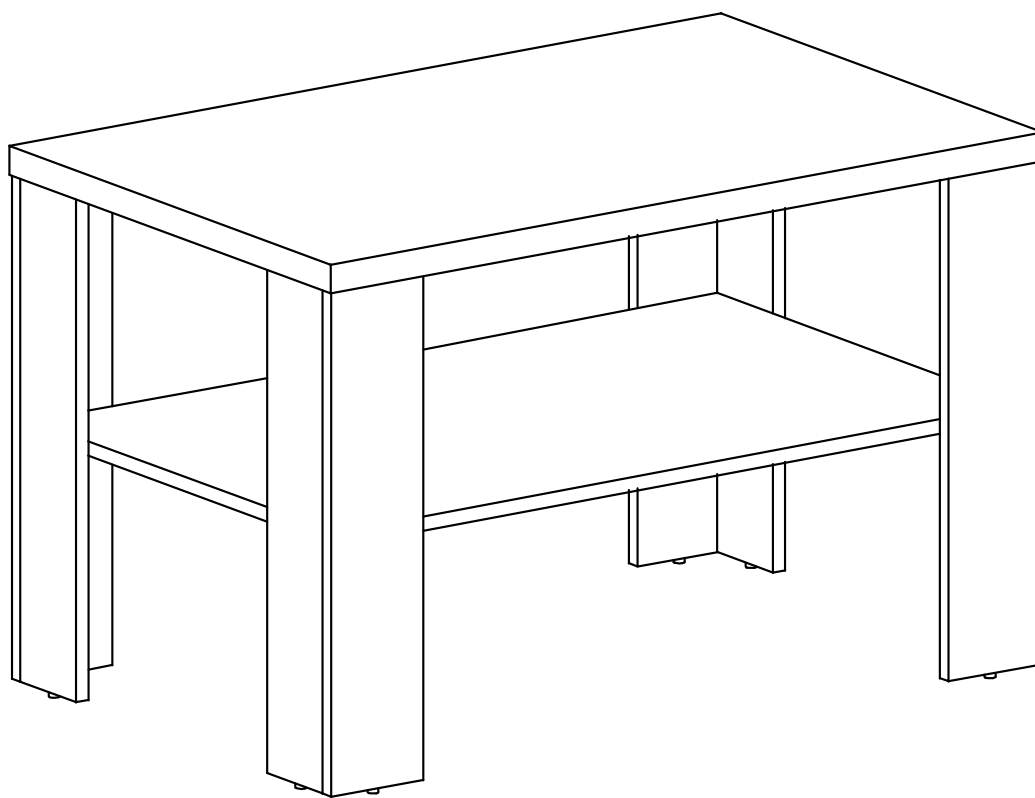
Narzędzia potrzebne do montażu



UWAGA !!!

MONTOWANIE USZKODZONYCH
ELEMENTÓW POWODUJE UTRATĘ
GWARANCJI

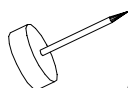
| Nr | D[mm] | S[mm] | G[mm] | Ilość |
|----|-------|-------|-------|-------|
| 1 | 857 | 557 | 16 | 1 |
| 2 | 898 | 598 | 32 | 1 |
| 3 | 560 | 100 | 16 | 2 |
| 4 | 560 | 100 | 16 | 2 |
| 5 | 560 | 85 | 16 | 4 |



W przypadku reklamacji proszę podać numer pakowacza znajdujący się na kartonie.



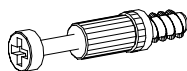
L - 12 St.



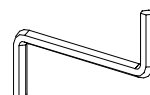
Q - 8 St.



B - 20 St.



K - 12 St.

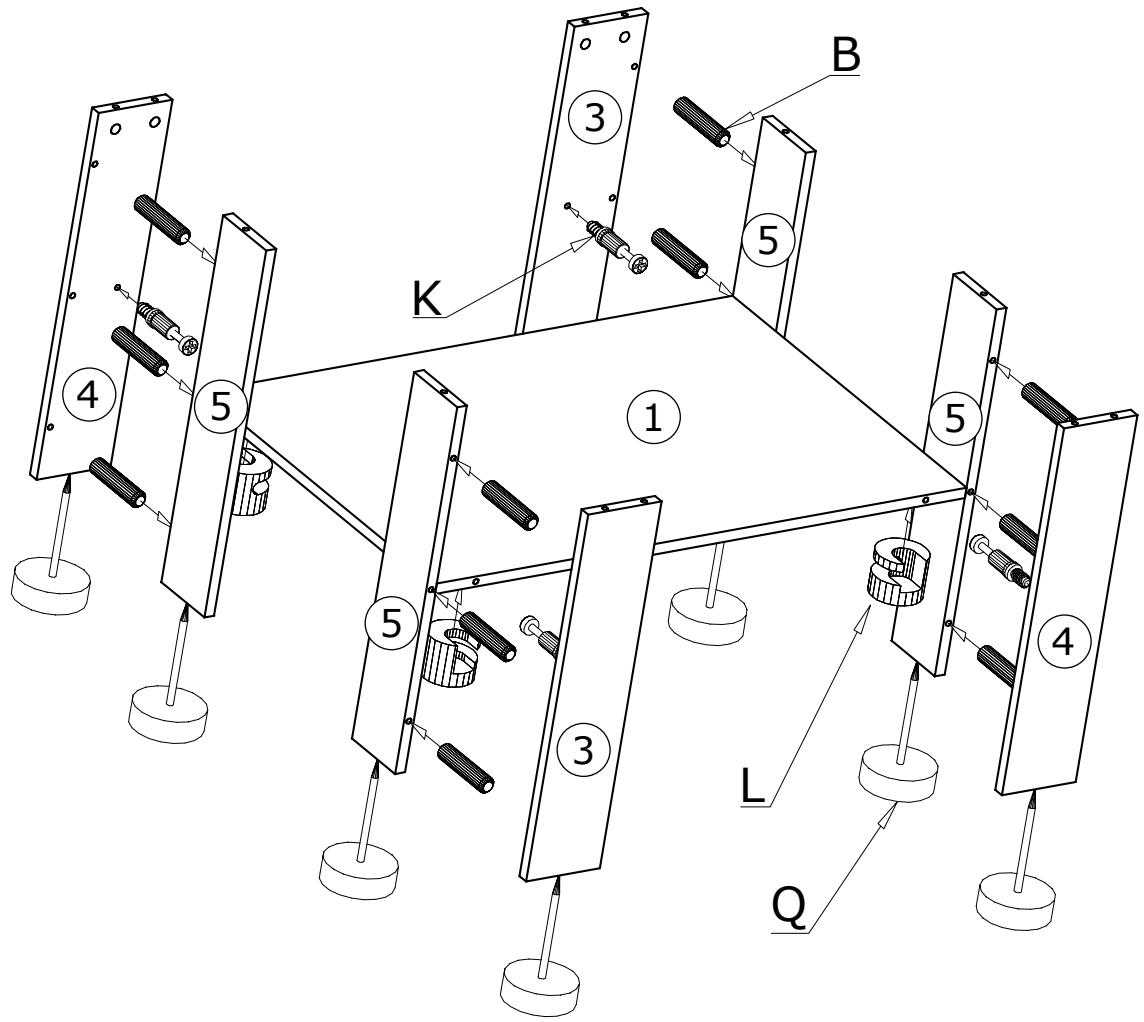


Z - 1 St.



S - 2 St.

I



II

