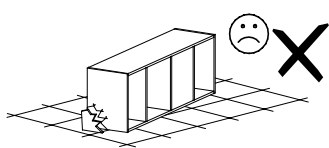
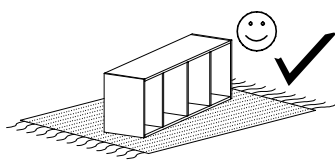
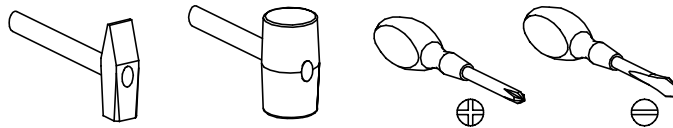


# MEDIOLAN 19

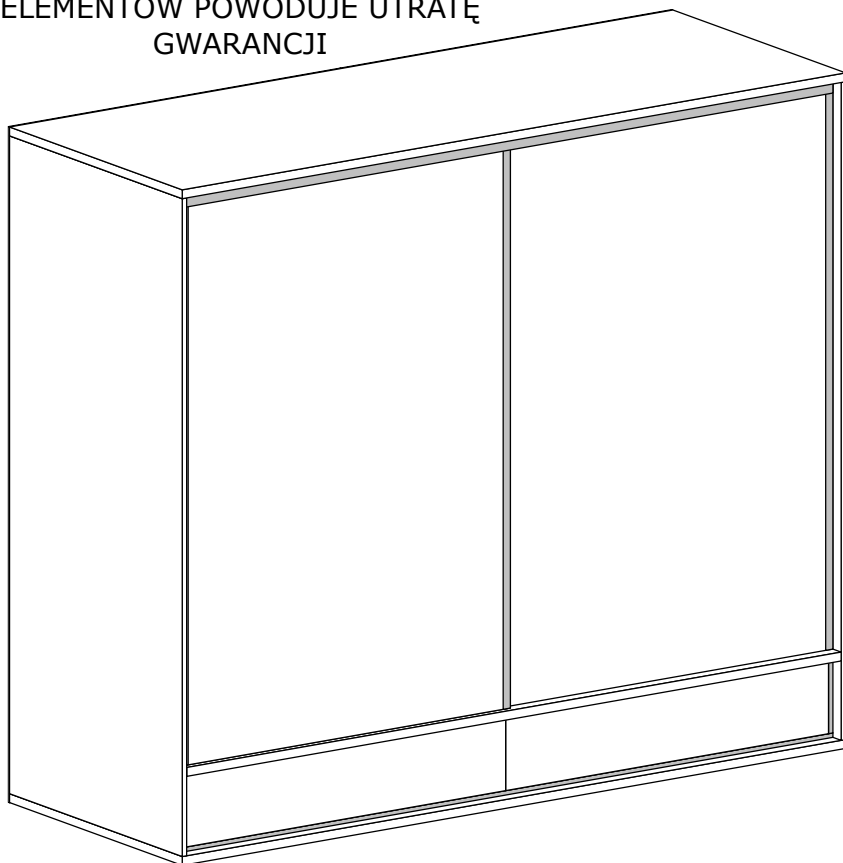


Narzędzia potrzebne do montażu



## UWAGA !!!

MONTOWANIE USZKODZONYCH  
ELEMENTÓW POWODUJE UTRATĘ  
GWARANCJI



| Nr | Nazwa elementu | D[mm] | S[mm] | G[mm] | Ilość |
|----|----------------|-------|-------|-------|-------|
| 1  | Bok P/L        | 2137  | 580   | 16    | 2     |
| 2  | Błat Górny     | 1770  | 580   | 32    | 1     |
| 3  | Błat Dolny     | 1770  | 580   | 32    | 1     |
| 4  | Przegroda      | 1890  | 480   | 16    | 1     |
| 5  | Przegroda P/L  | 544   | 215   | 16    | 2     |
| 6  | Przegroda Śr.  | 540   | 215   | 16    | 1     |
| 7  | Wieniec        | 1738  | 580   | 16    | 1     |
| 8  | Wieniec        | 860   | 480   | 16    | 2     |
| 9  | Listwa Czarna  | 1703  | 20    | 16    | 1     |
| 10 | Listwa Czarna  | 210   | 20    | 16    | 2     |
| 11 | Stópka         | 120   | 70    | 16    | 1     |
| 12 | Kapak          | 2175  | 880   | 2,5   | 2     |
| 13 | Bok Szuflady   | 500   | 165   | 16    | 4     |
| 14 | Tył Szuflady   | 787   | 165   | 16    | 2     |
| 15 | Przód Szuflady | 848   | 190   | 32    | 2     |
| 16 | Kapak Szuflady | 815   | 495   | 2,5   | 2     |
| 17 | Drzwi          | 1853  | 907   | 16    | 2     |
| 18 | Półka          | 860   | 480   | 16    | 2     |

## UWAGA !!!

Mebel zawiera  
elementy drewniane

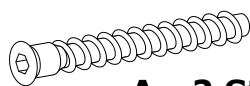


**X2 - 2 St.**

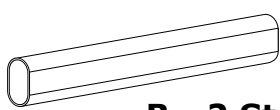


**X1 - 28 St.**

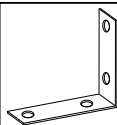
W przypadku reklamacji proszę podać numer pakowacza znajdujący się na kartonie.



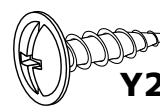
**A - 2 St.**



**B - 2 St.**



**Y1 - 2 St.**



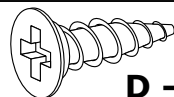
**Y2 - 4 St.**  
4x25 mm



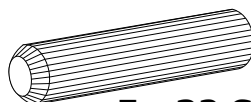
**o - 1 St.**



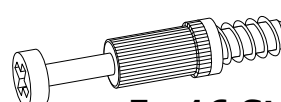
**C - 2 St.**



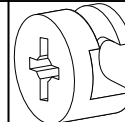
**D - 48 St.**  
3,5x16 mm



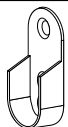
**E - 32 St.**



**F - 16 St.**



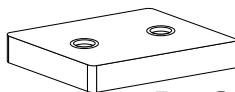
**G - 28 St.**



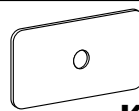
**H - 4 St.**



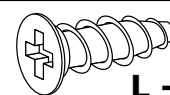
**I - 120 St.**



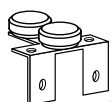
**J - 6 St.**



**K - 20 St.**



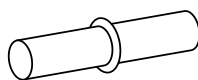
**L - 16 St.**  
5x13 mm



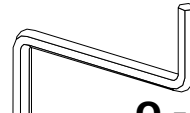
**M1 - 4 St.**



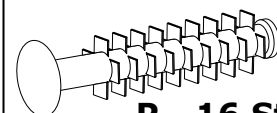
**M2 - 4 St.**



**N - 8 St.**



**O - 1 St.**



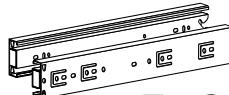
**P - 16 St.**



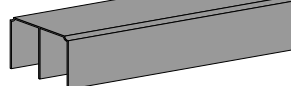
**R - 64 St.**  
3x130 mm



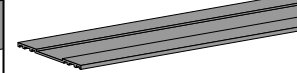
**S - 10 St.**  
3,9x30 mm



**T - 2 St.**

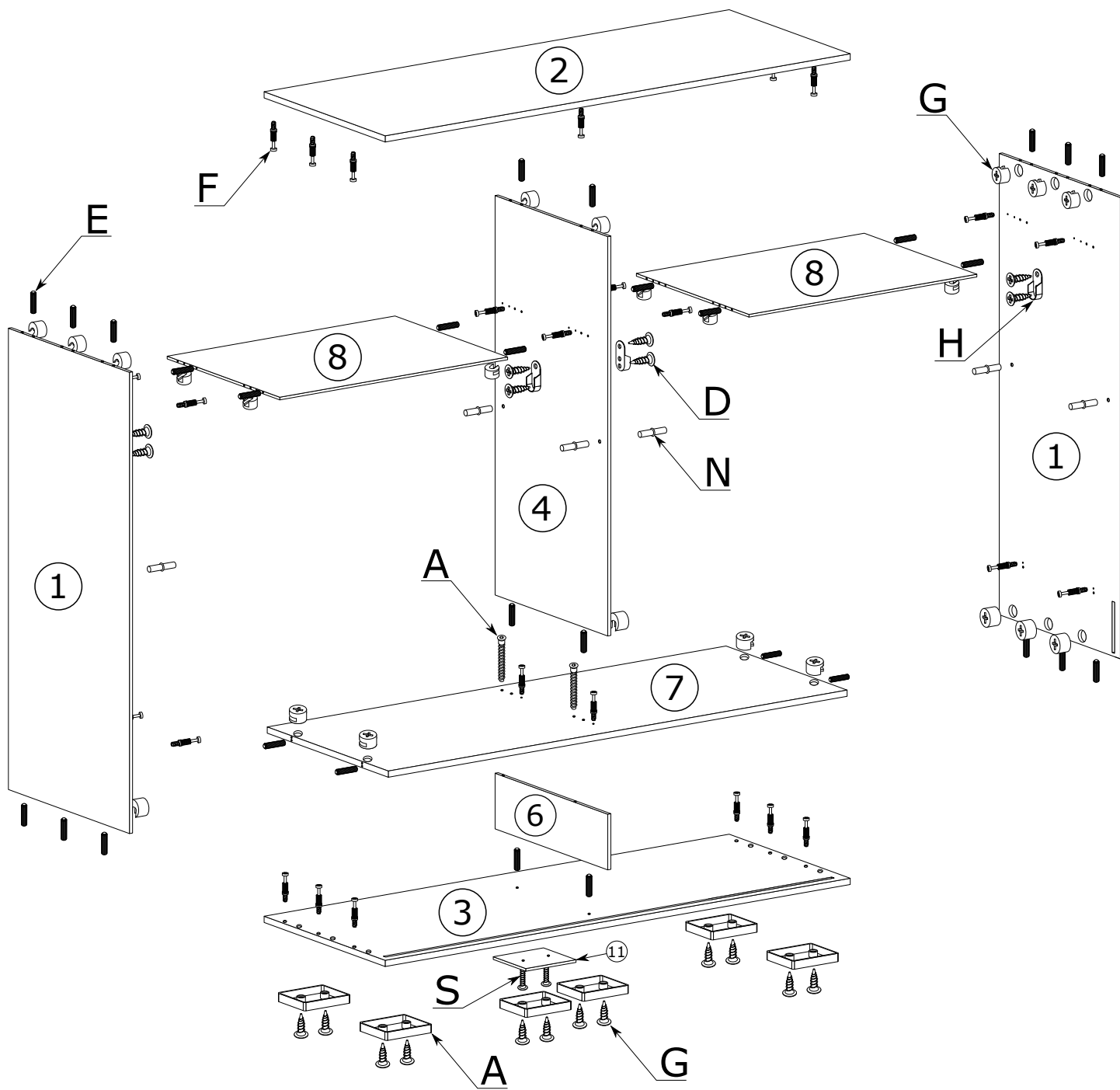


**U1 - 1 St.**

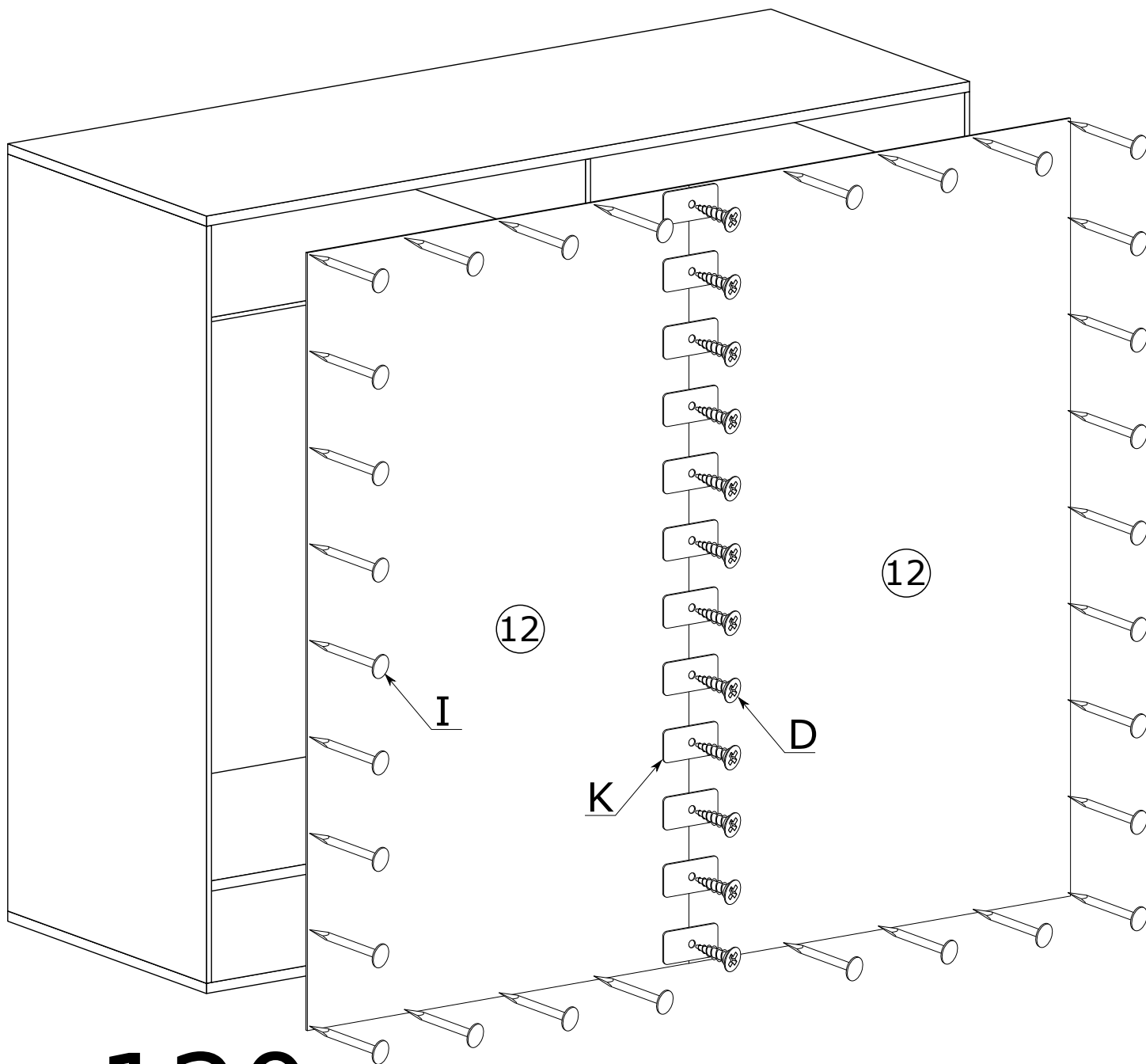


**U2 - 1 St.**

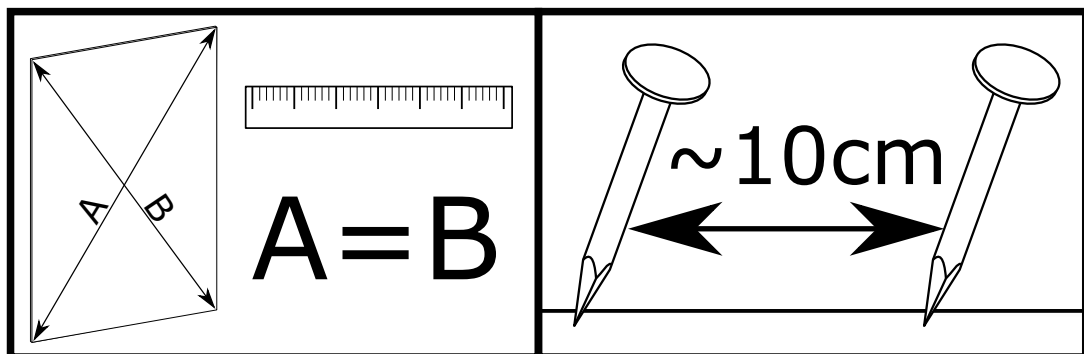
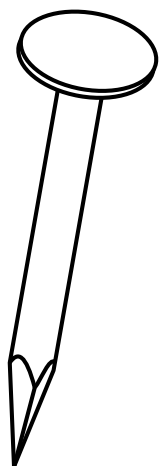
I



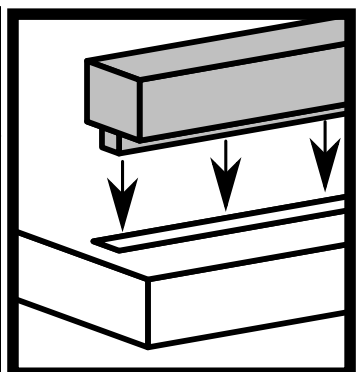
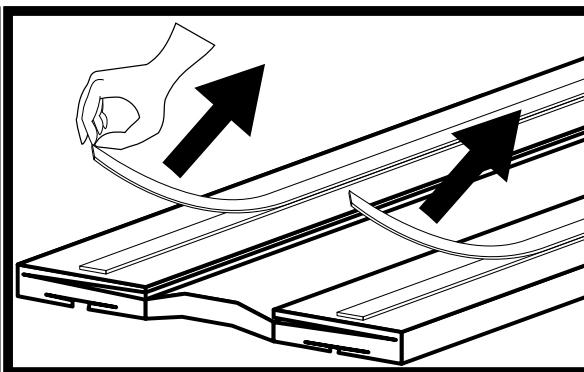
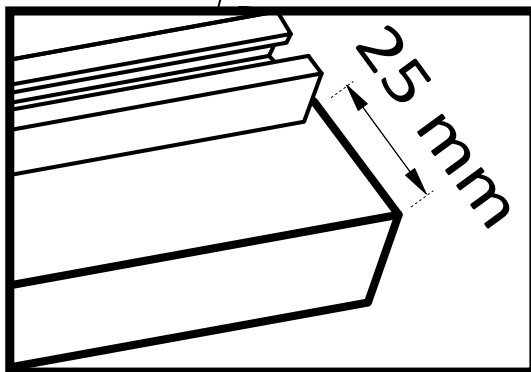
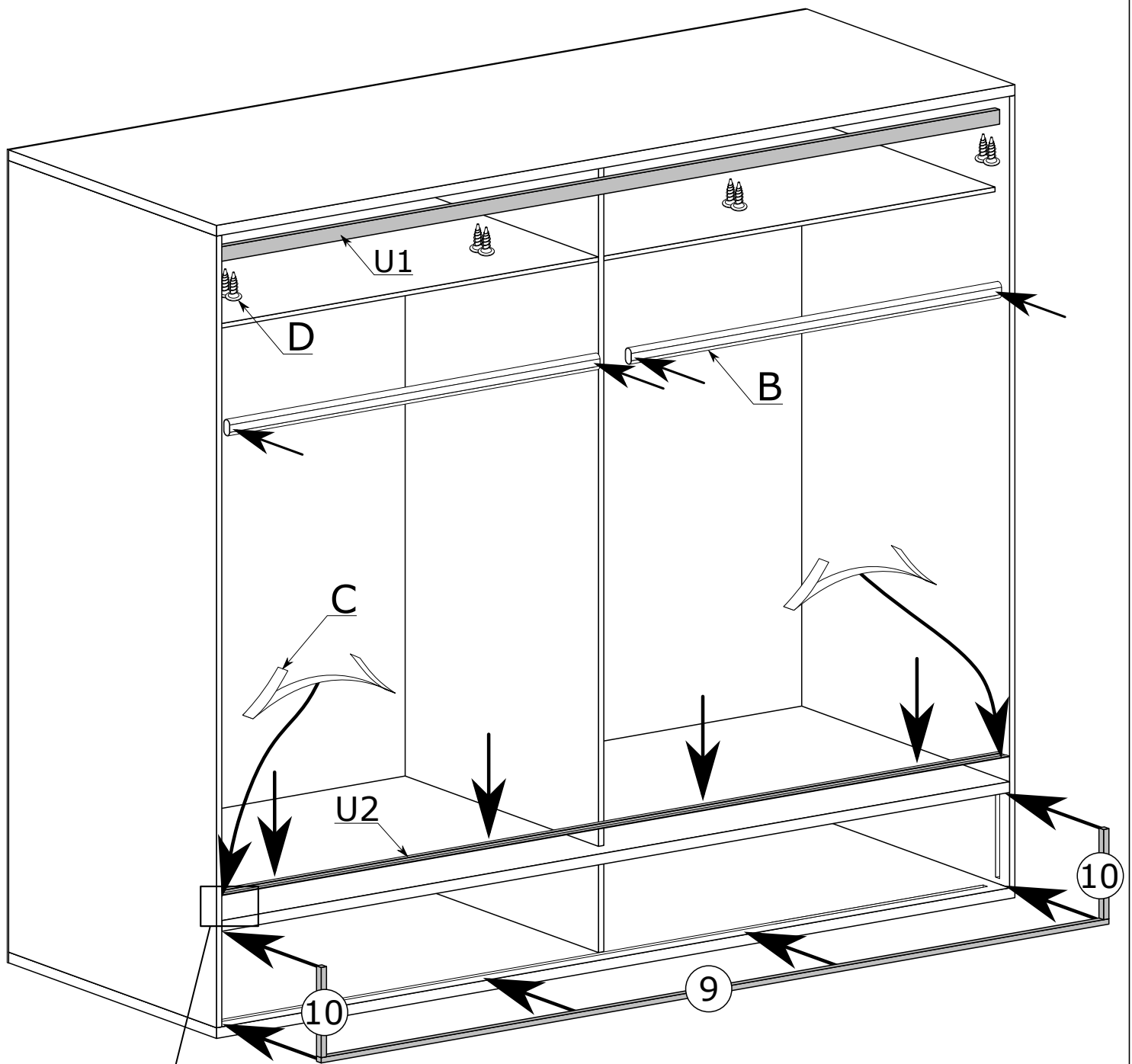
II



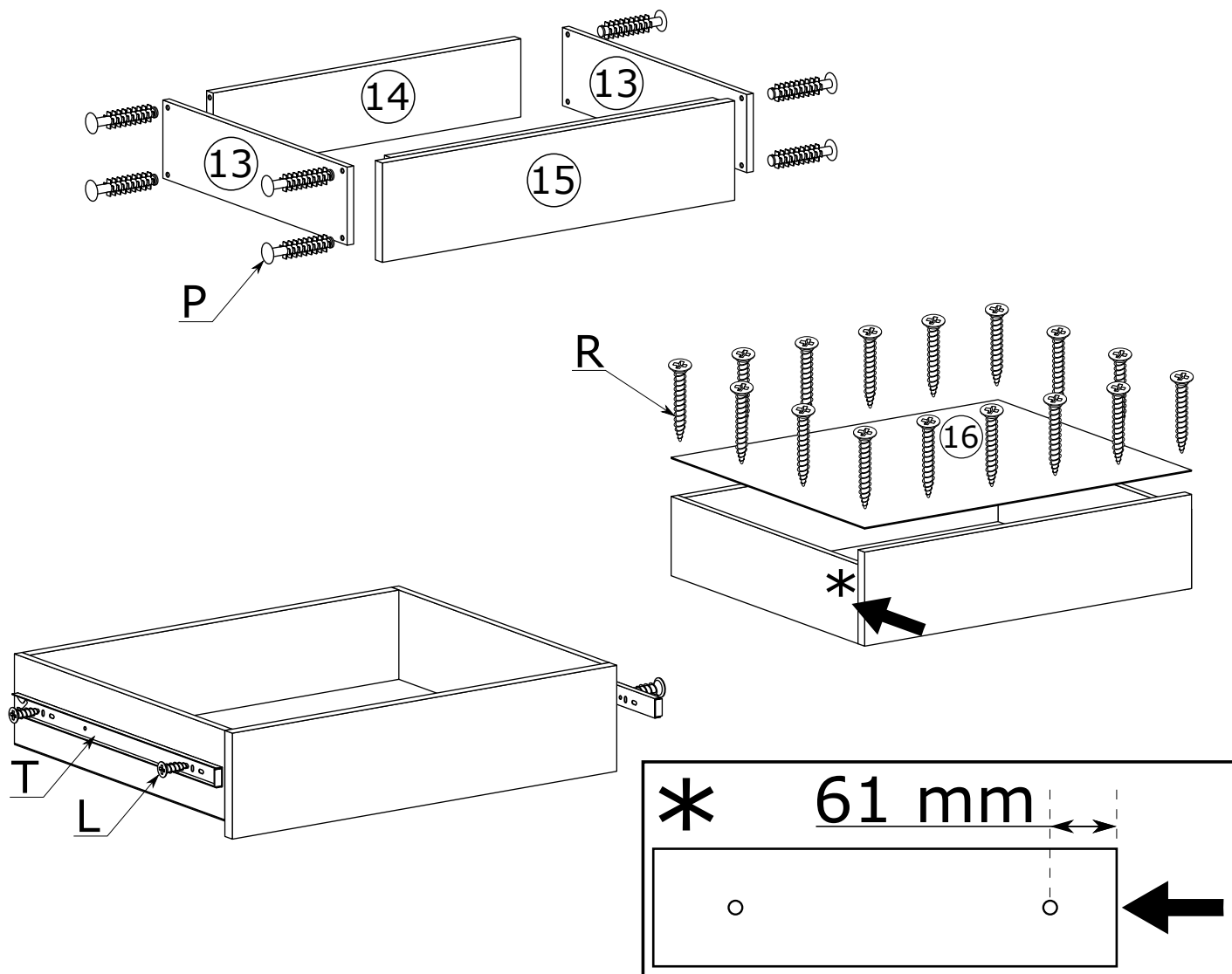
x120



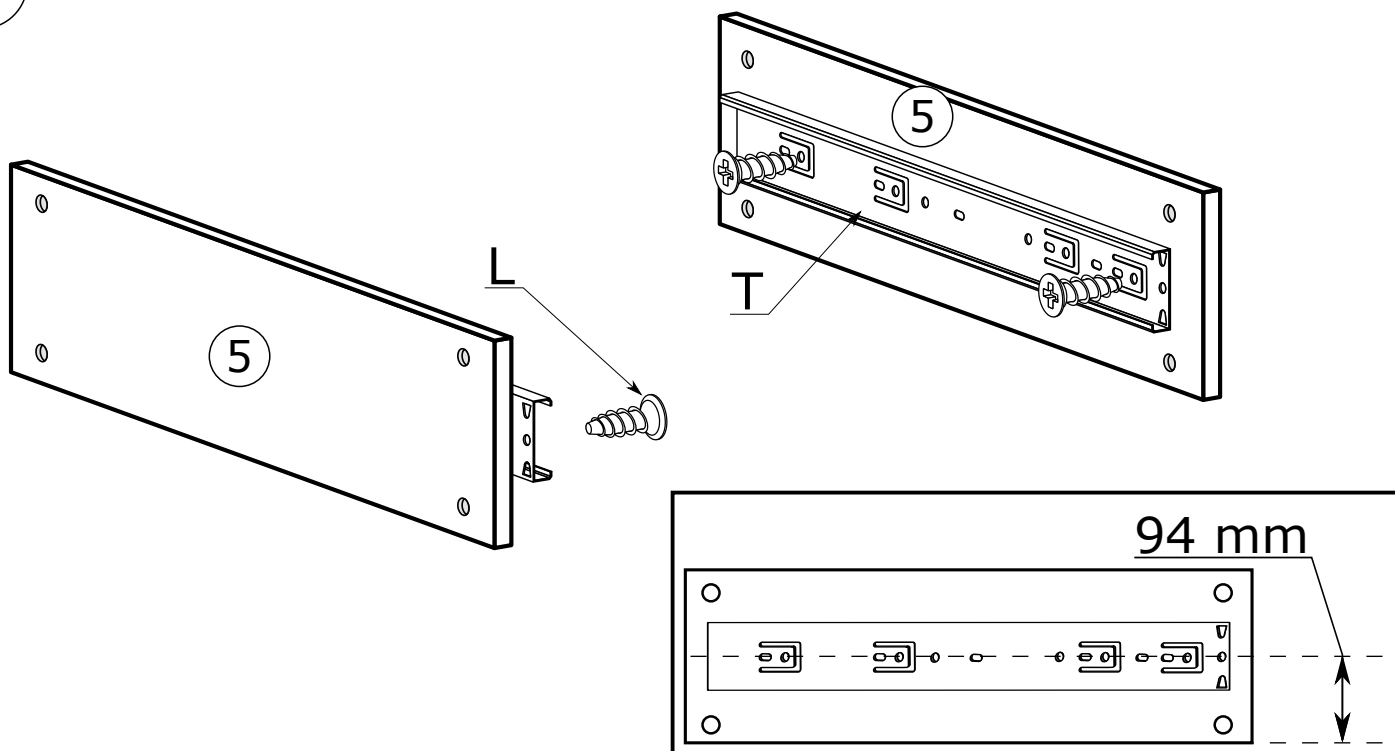
III



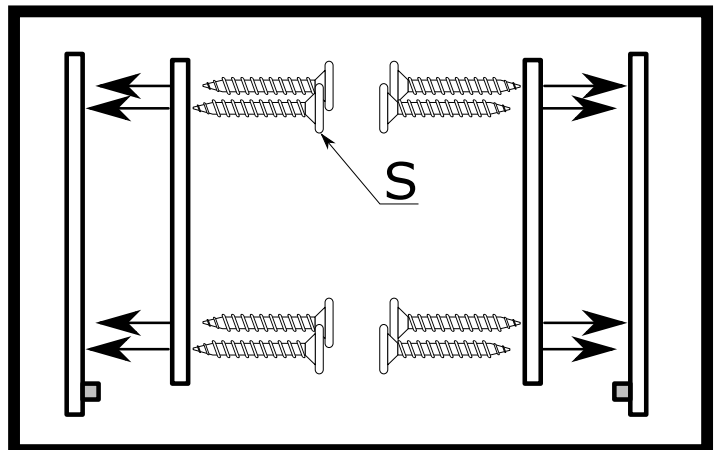
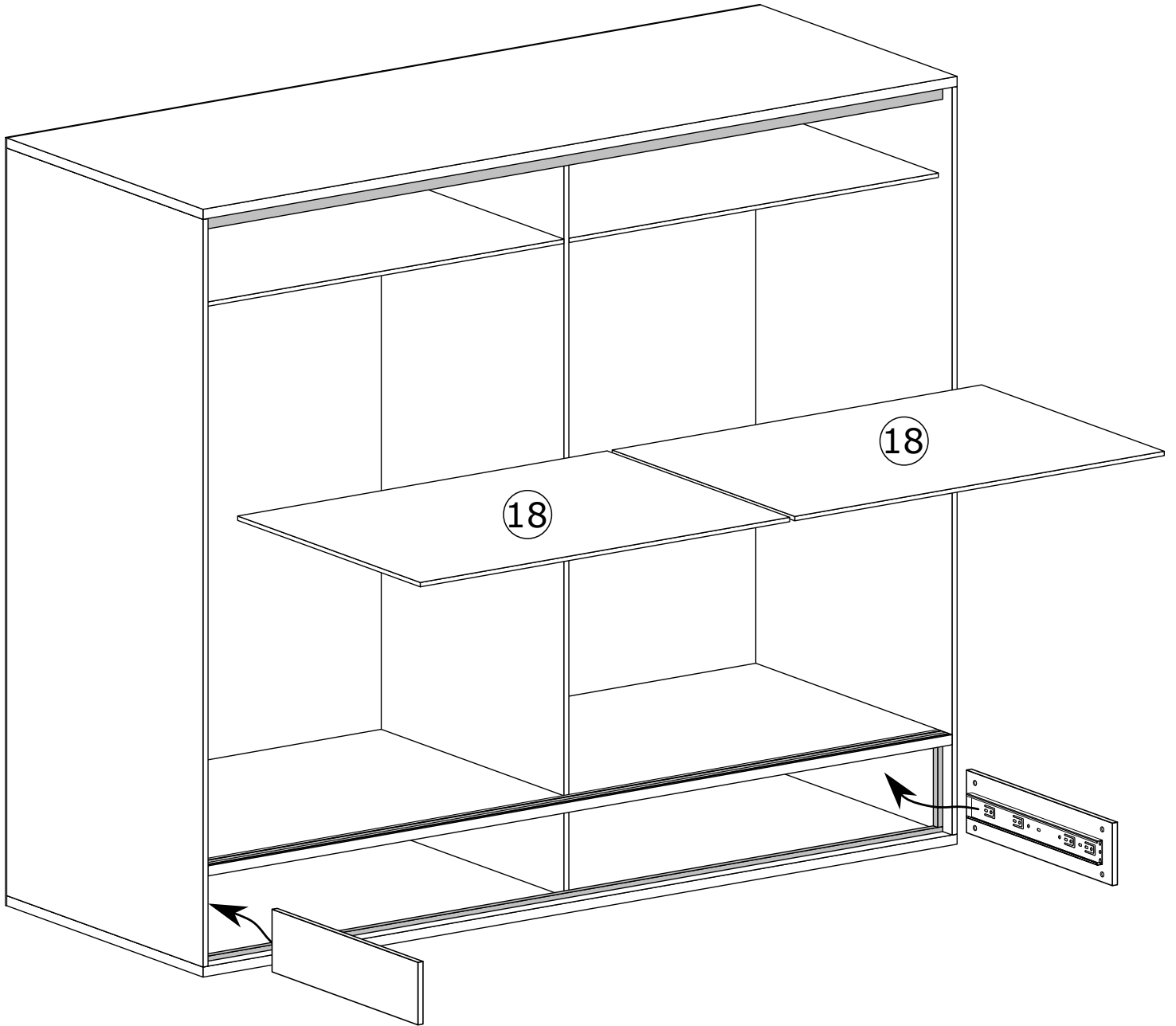
IV



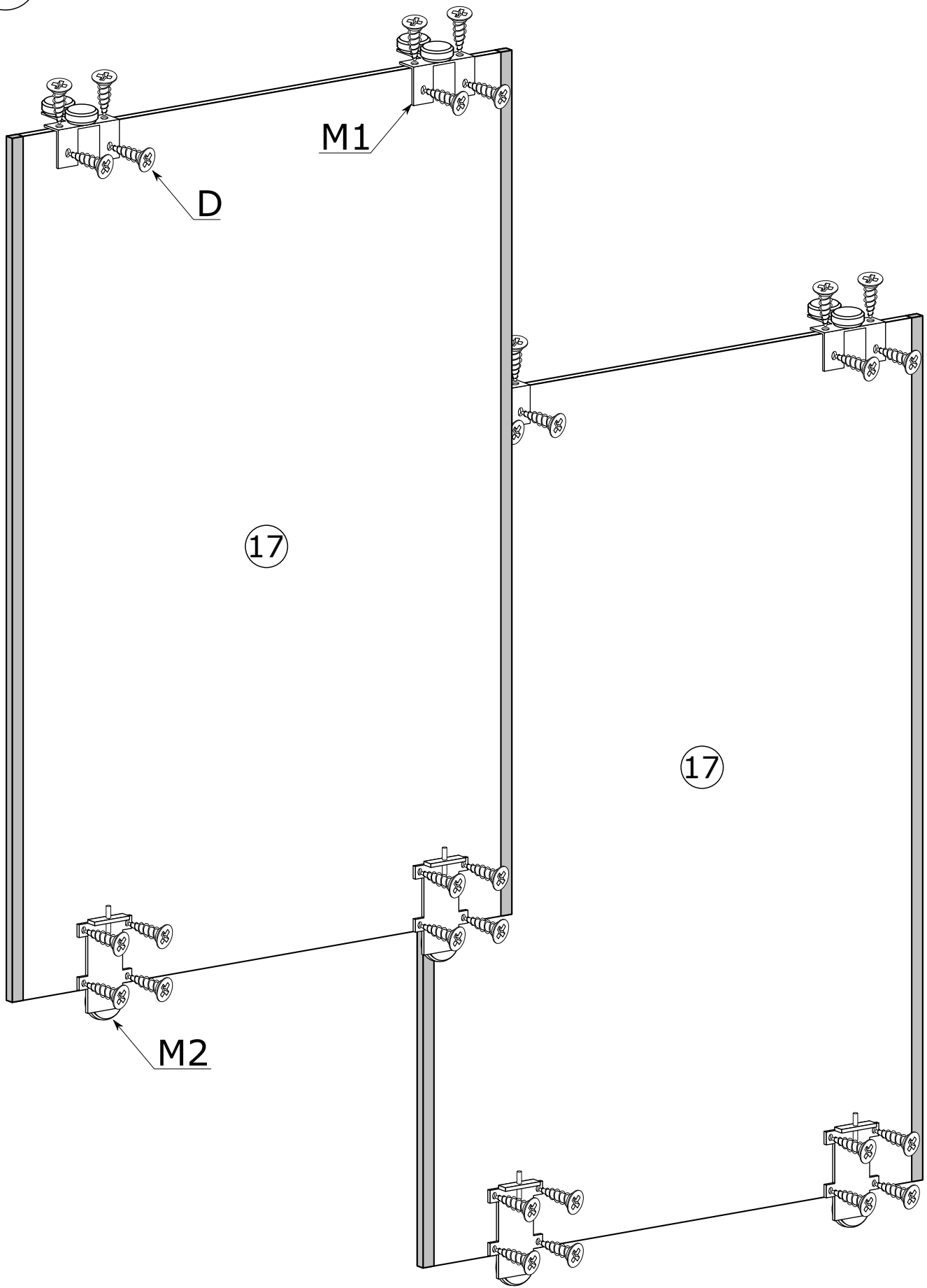
V



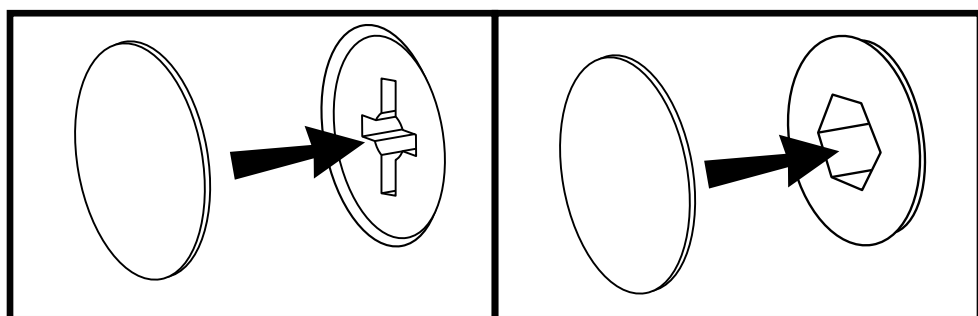
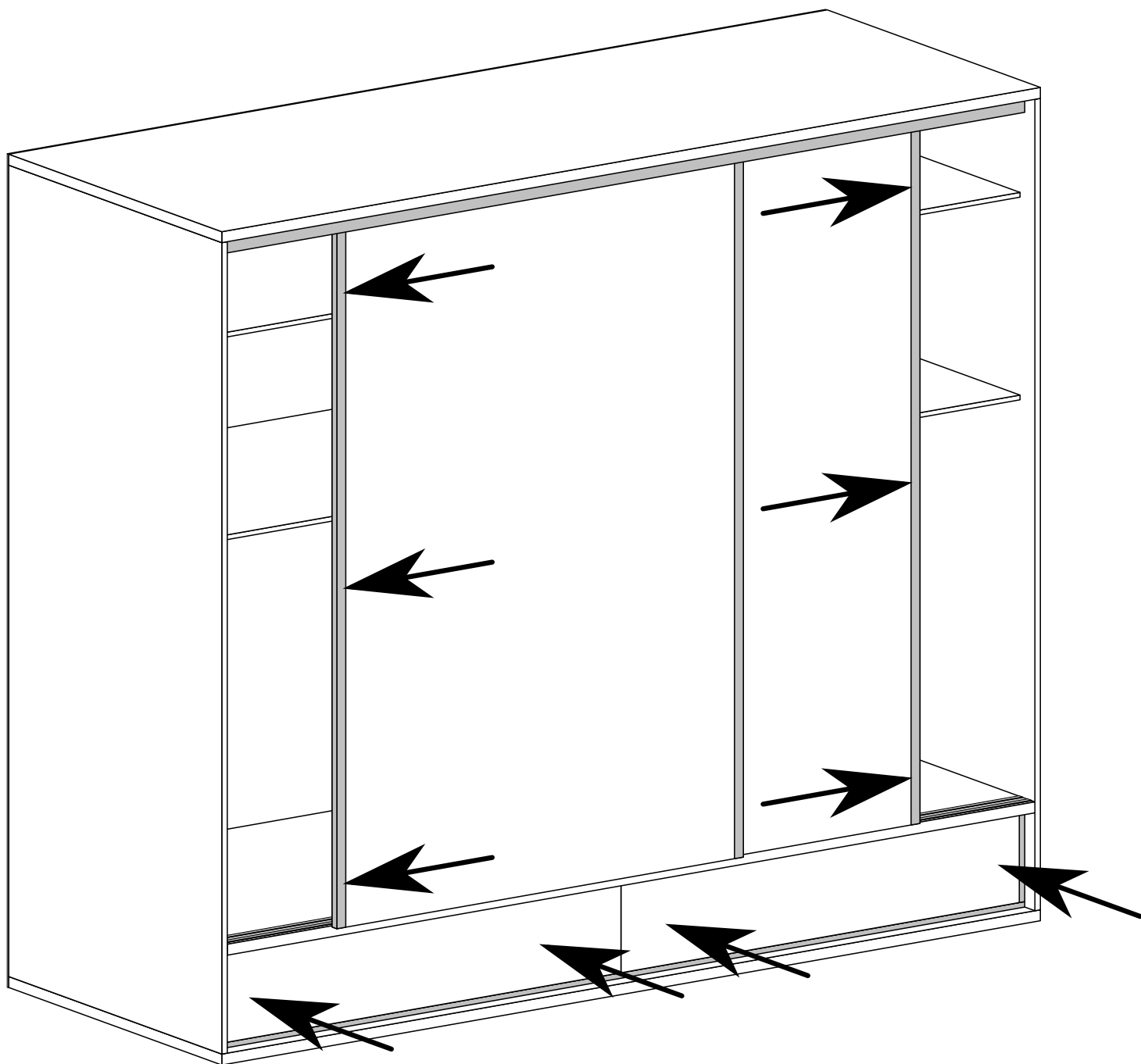
VI



VII



VIII



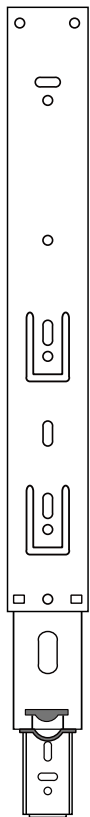


# MONTAŻ/DEMONTAŻ PROWADNIC

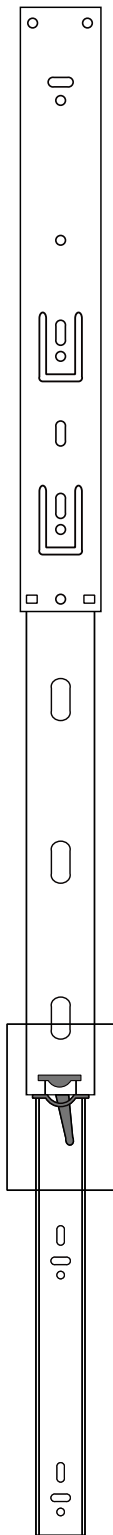
1



2



3



4

