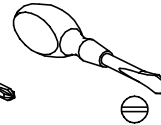
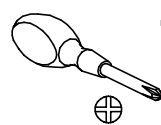
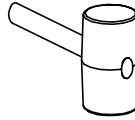
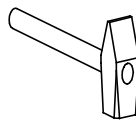


VEGAS 32



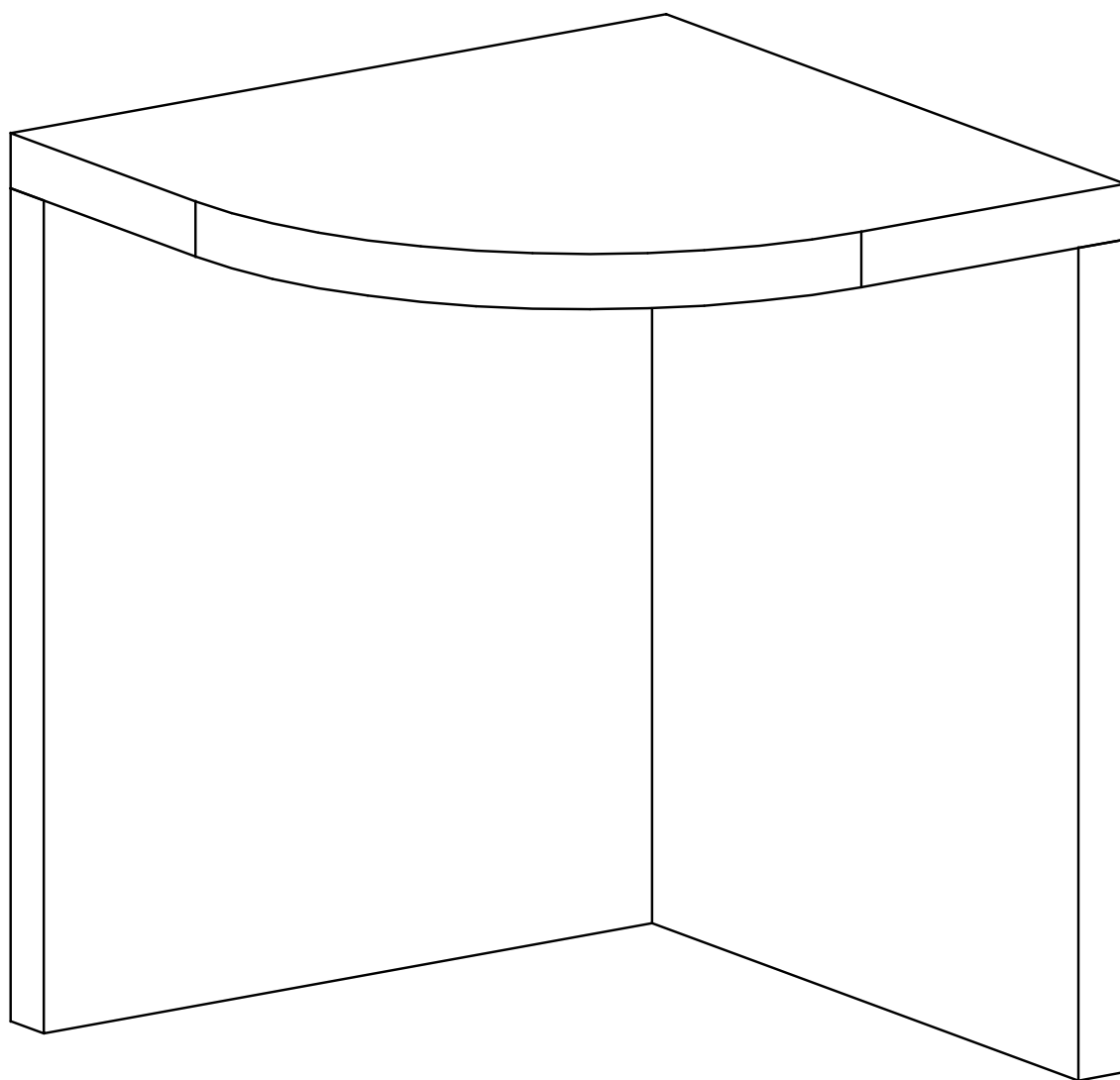
Narzędzia potrzebne do montażu



UWAGA !!!

MONTOWANIE USZKODZONYCH
ELEMENTÓW POWODUJE UTRATĘ
GWARANCJI

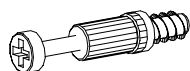
Nr	D[mm]	S[mm]	G[mm]	Ilość
1	671	671	48	1
2	727	620	48	1
3	727	667	48	1



W przypadku reklamacji proszę podać numer pakowacza znajdujący się na kartonie.



Q - 4 St.



K - 9 St.



Z - 1 St.



B - 9 St.



L - 9 St.

I

