

PARIS 5



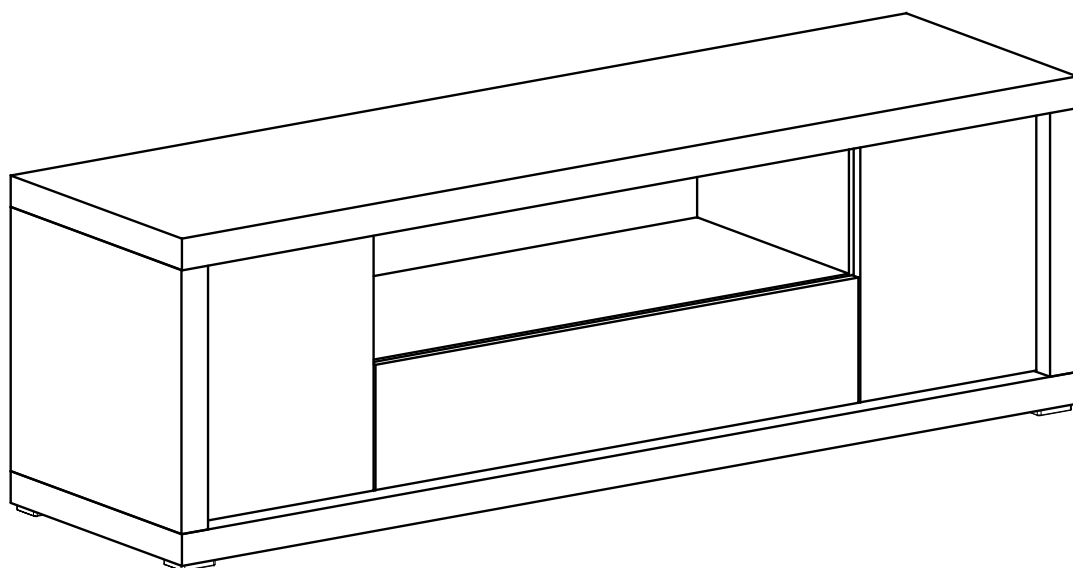
Narzędzia potrzebne do montażu



UWAGA !!!

MONTOWANIE USZKODZONYCH
ELEMENTÓW POWODUJE UTRATĘ
GWARANCJI

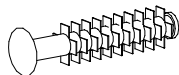
Nr	D[mm]	S[mm]	G[mm]	Ilość
1	1600	436	48	1
2	1600	436	48	1
3	400	435	48	1
4	400	388	16	1
5	400	388	16	1
6	400	435	48	1
7	342	312	16	2
8	845	388	16	1
9	1590	458	2,5	1
10	392	315	16	1
11	392	315	16	1
12	855	190	16	1
13	350	165	16	1
14	350	165	16	1
15	787	165	16	1
16	815	355	2,5	1



W przypadku reklamacji proszę podać numer pakowacza znajdujący się na kartonie.



J - 8 St.
5x13 mm



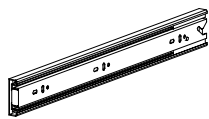
M - 4 St.



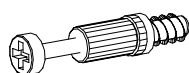
R - 12 St.
3,5x25 mm



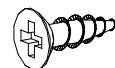
Z - 1 St.



T - 1 Kpl.



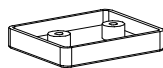
K - 16 St.



G - 12 St.
3,5x16 mm



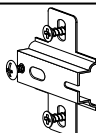
L - 16 St.



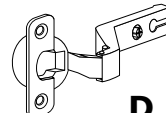
A - 6 St.



N - 12 St.
3x30 mm



C - 4 St.



D - 4 St.



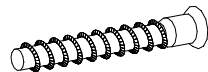
P - 8 St.



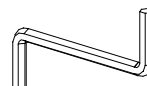
E - 60 St.



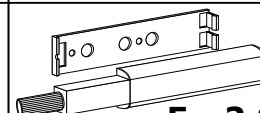
B - 20 St.



W - 4 St.

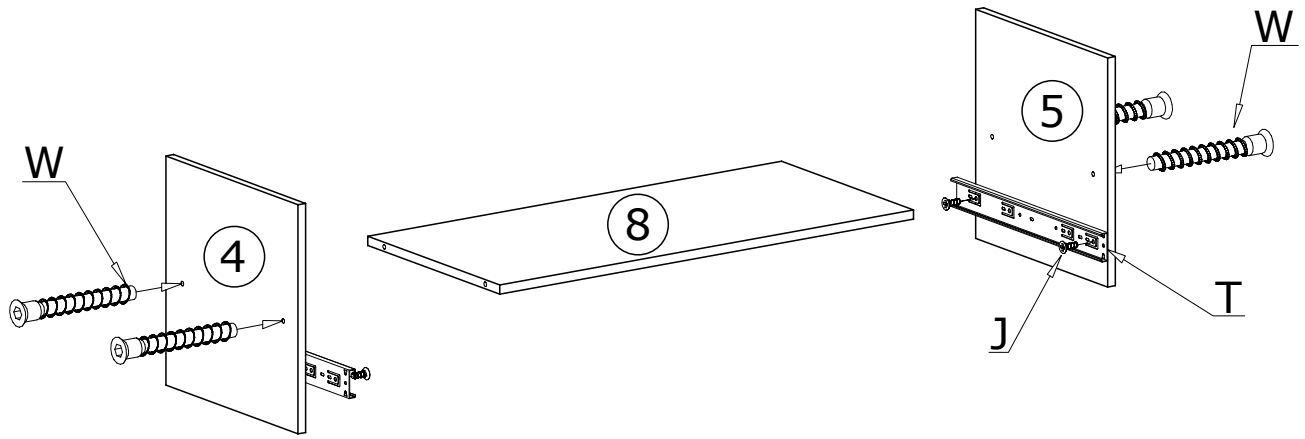


Z - 1 St.

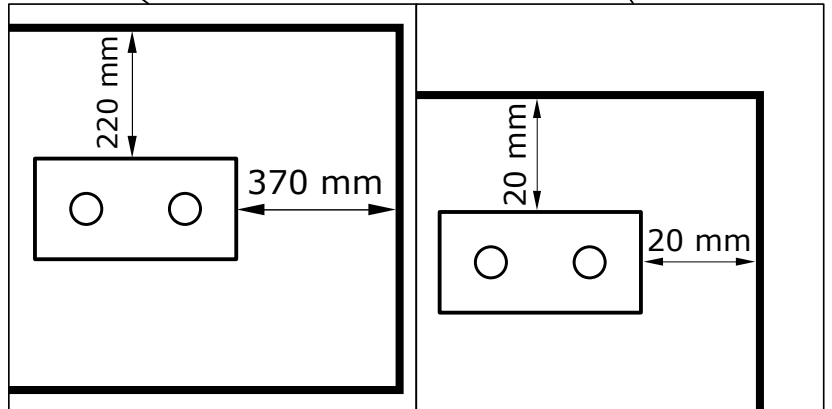
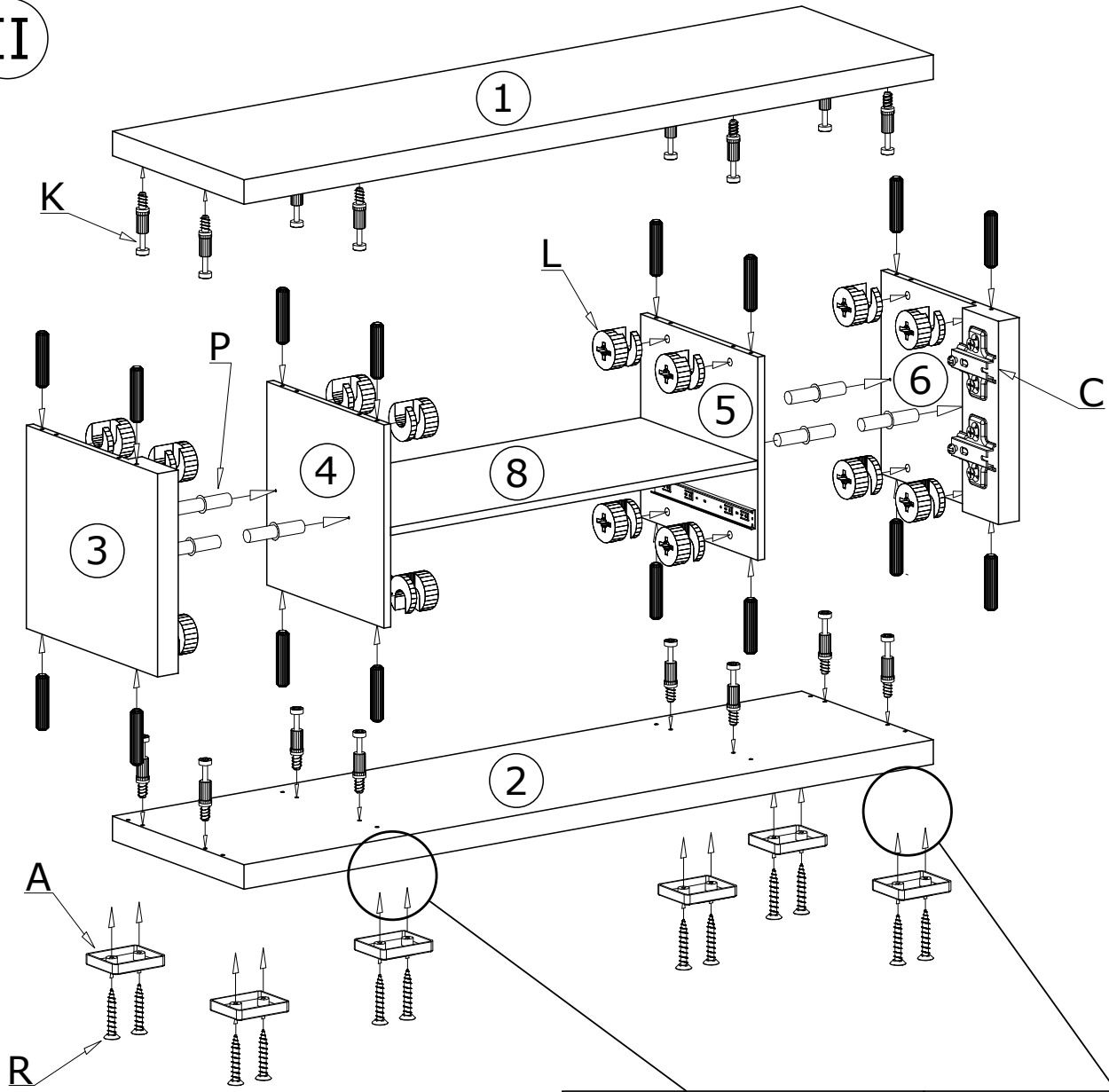


F - 2 St.


I

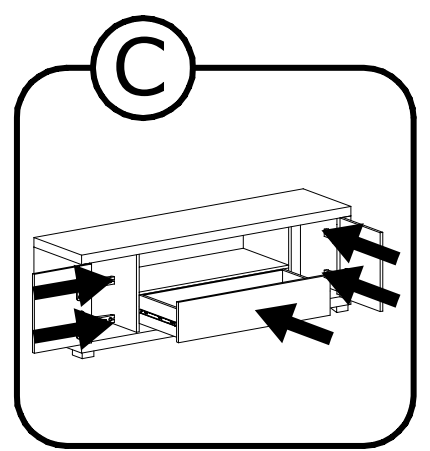
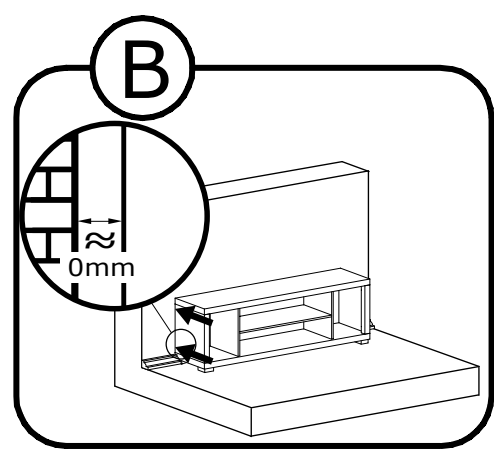
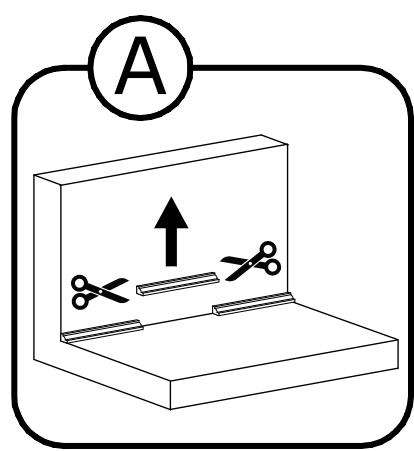
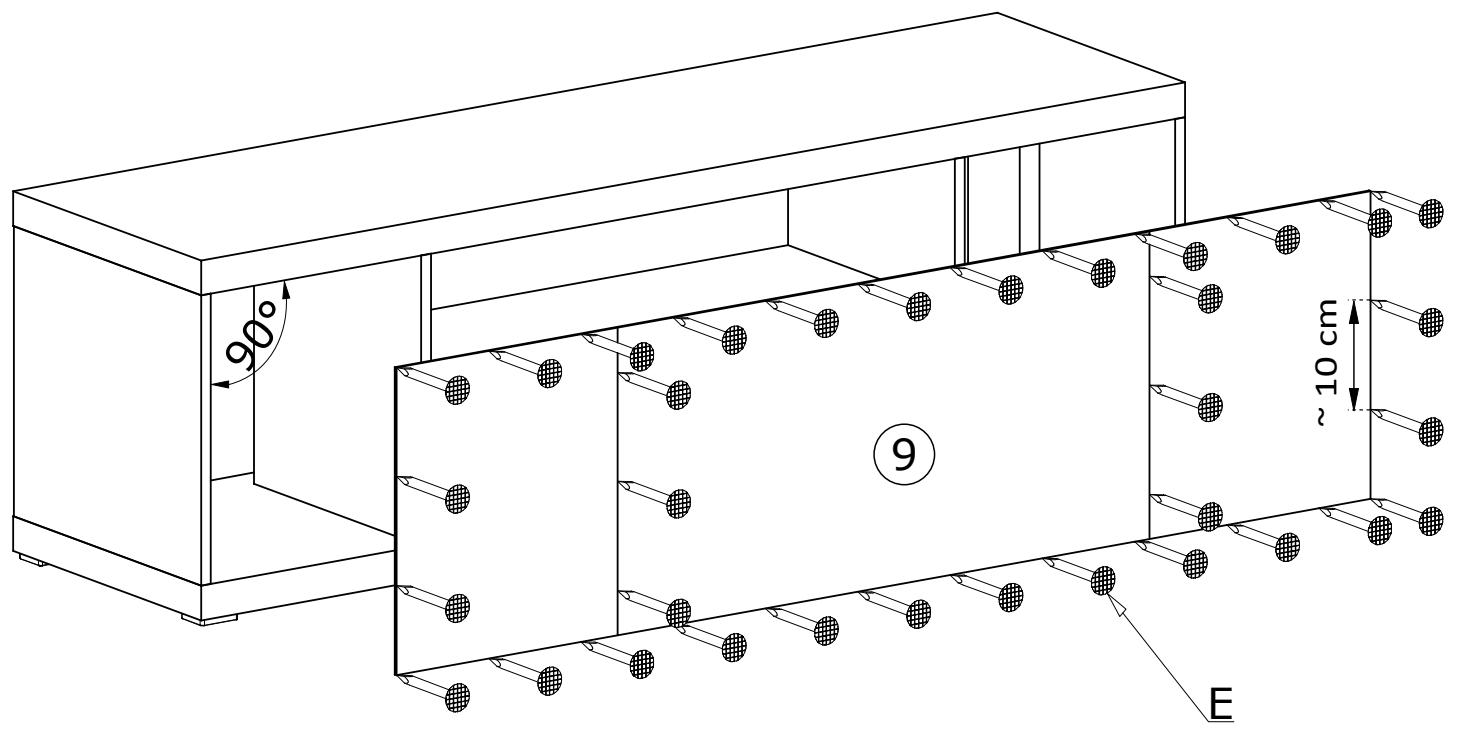


II

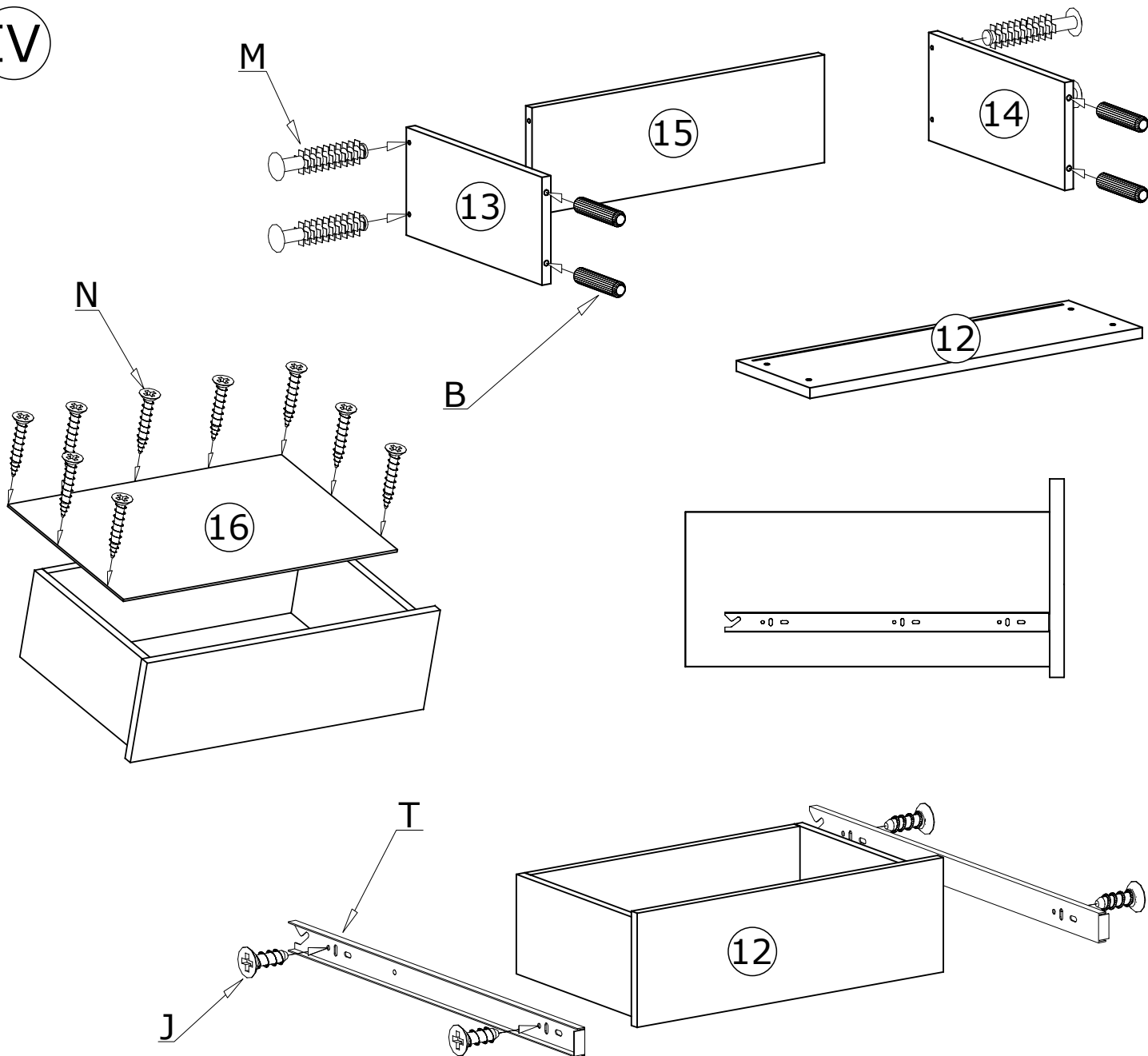


III

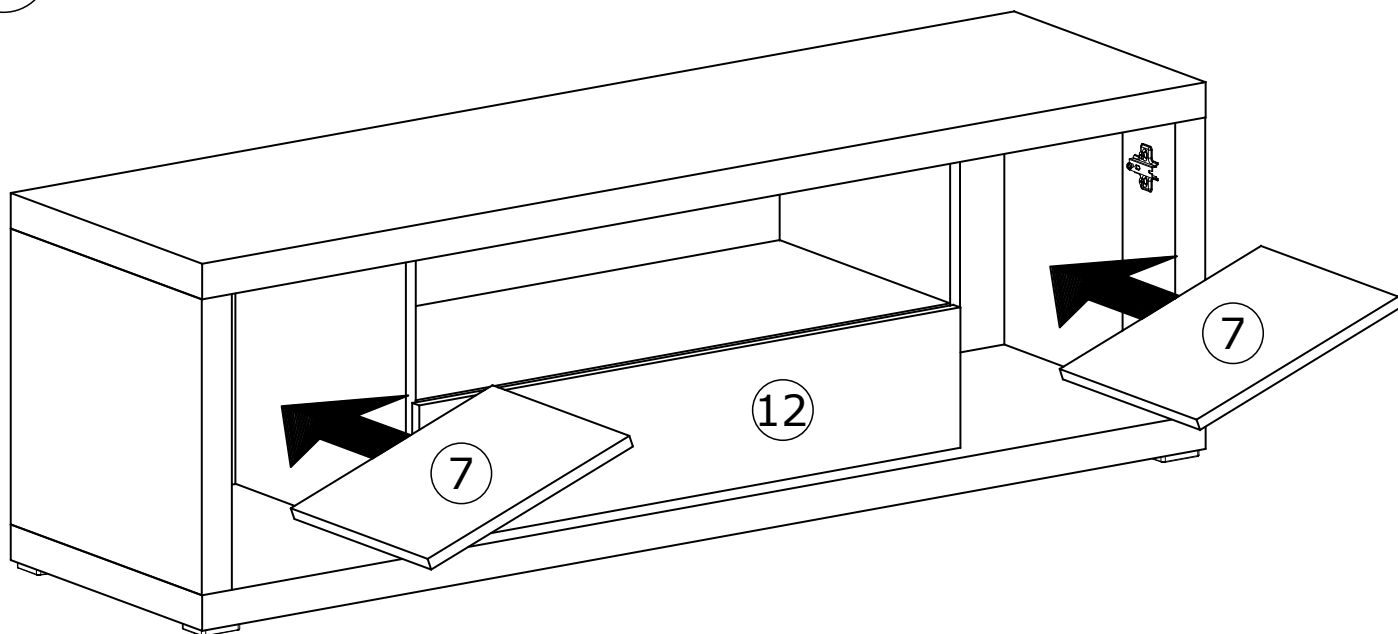
60X 



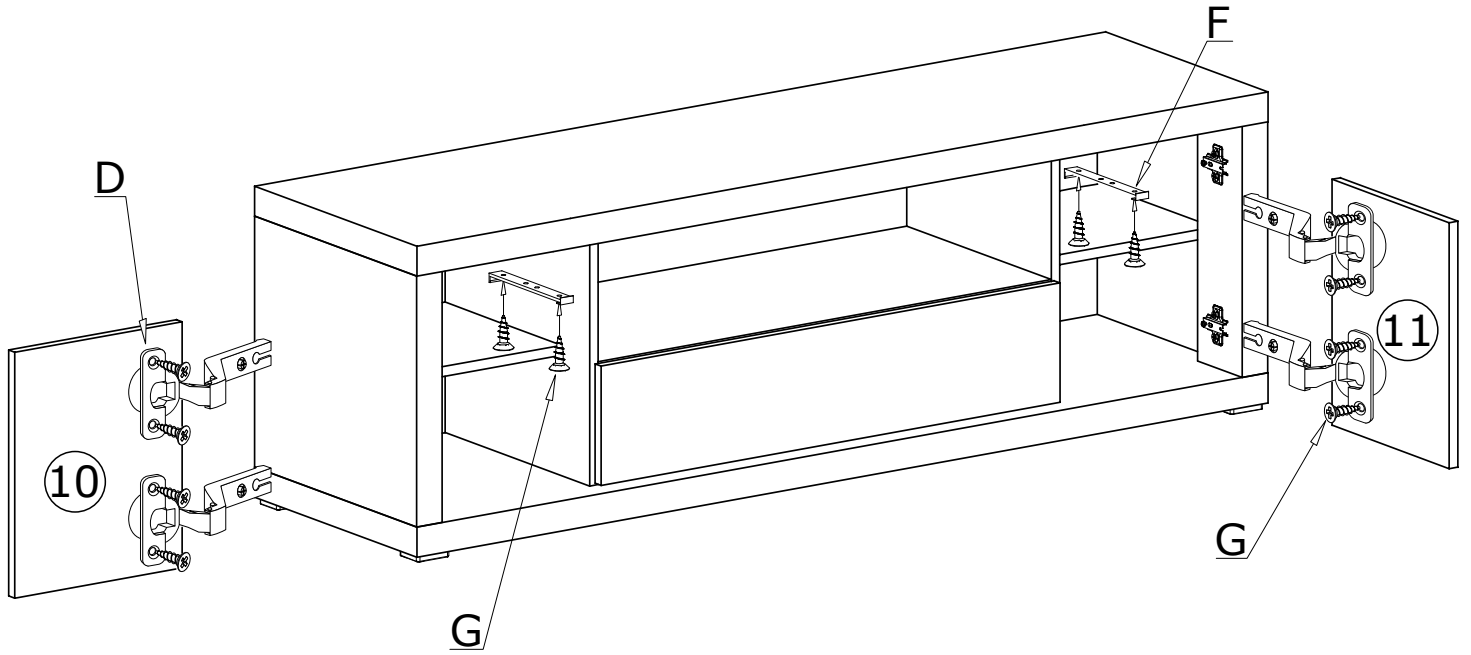
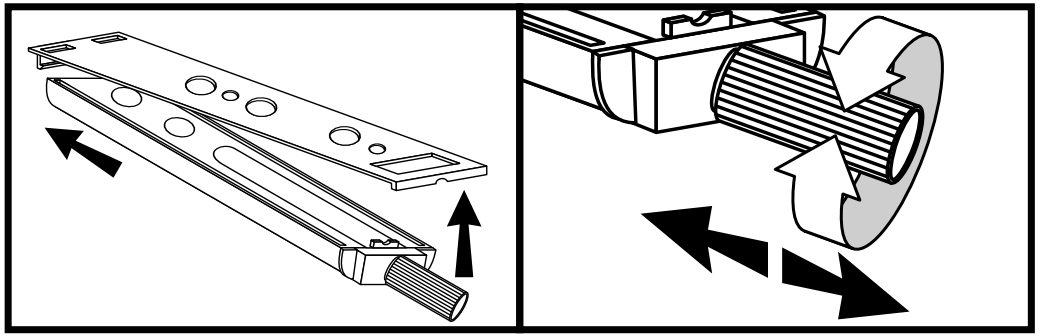
IV



V



VI



MONTAŻ/DEMONTAŻ PROWADNIC

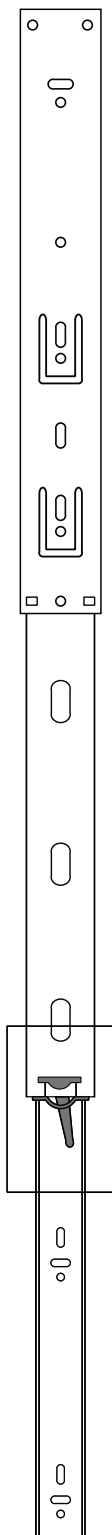
1



2



3



4

