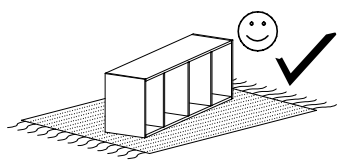


# NATURAL 16



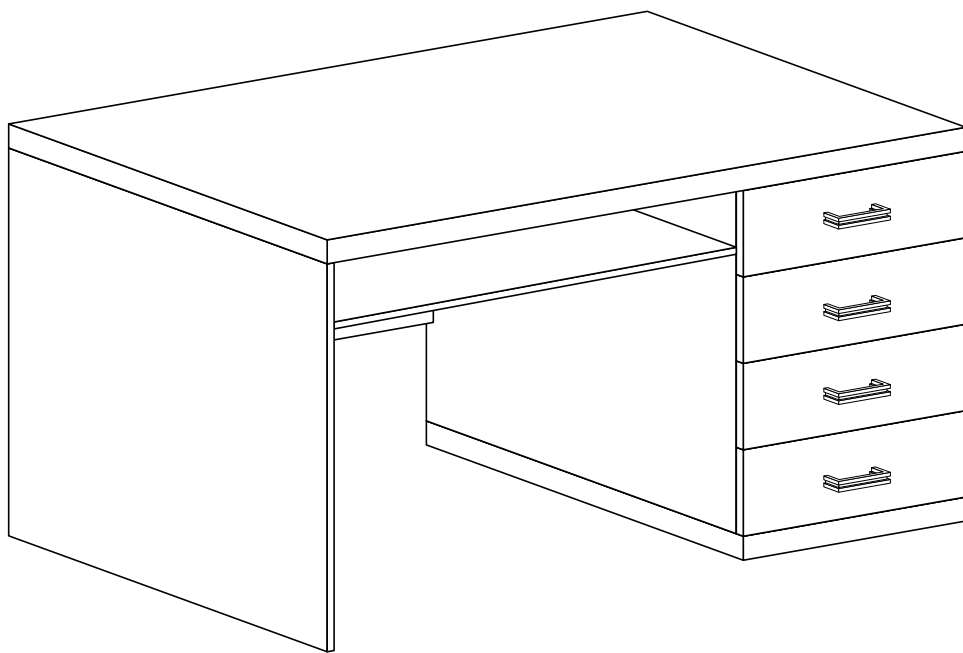
Narzędzia potrzebne do montażu



## UWAGA !!!

MONTOWANIE USZKODZONYCH  
ELEMENTÓW POWODUJE UTRATĘ  
GWARANCJI

Nr	D[mm]	S[mm]	G[mm]	Ilość
1	728	600	16	1
2	675	600	16	1
3	675	600	16	1
4	1200	602	48	1
5	602	465	48	1
6	675	430	16	1
7	720	280	16	1
8	500	105	16	8
9	373	105	16	4
10	425	165	16	4
11	505	402	2,5	4
12	695	400	16	1



## UWAGA !!!

Mebel zawiera  
elementy drewniane

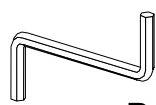
W przypadku reklamacji proszę podać numer pakowacza znajdujący się na kartonie.



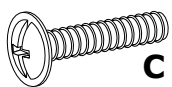
**X - 1 St.**



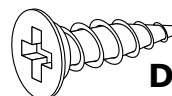
**A - 4 St.**



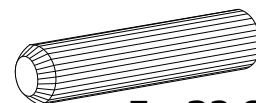
**B - 1 St.**



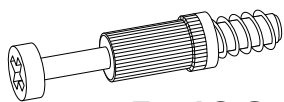
**C - 8 St.**  
4x25 mm



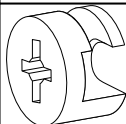
**D - 4 St.**  
3,5x16 mm



**E - 32 St.**



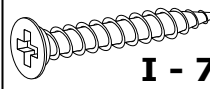
**F - 18 St.**



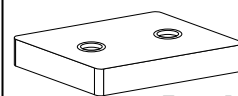
**G - 18 St.**



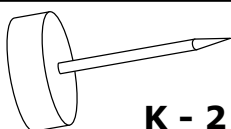
**H - 16 St.**



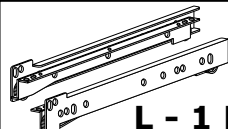
**I - 70 St.**  
3x30 mm



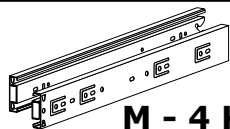
**J - 4 St.**



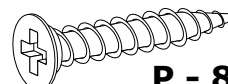
**K - 2 St.**



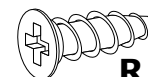
**L - 1 Kpl.**



**M - 4 Kpl.**

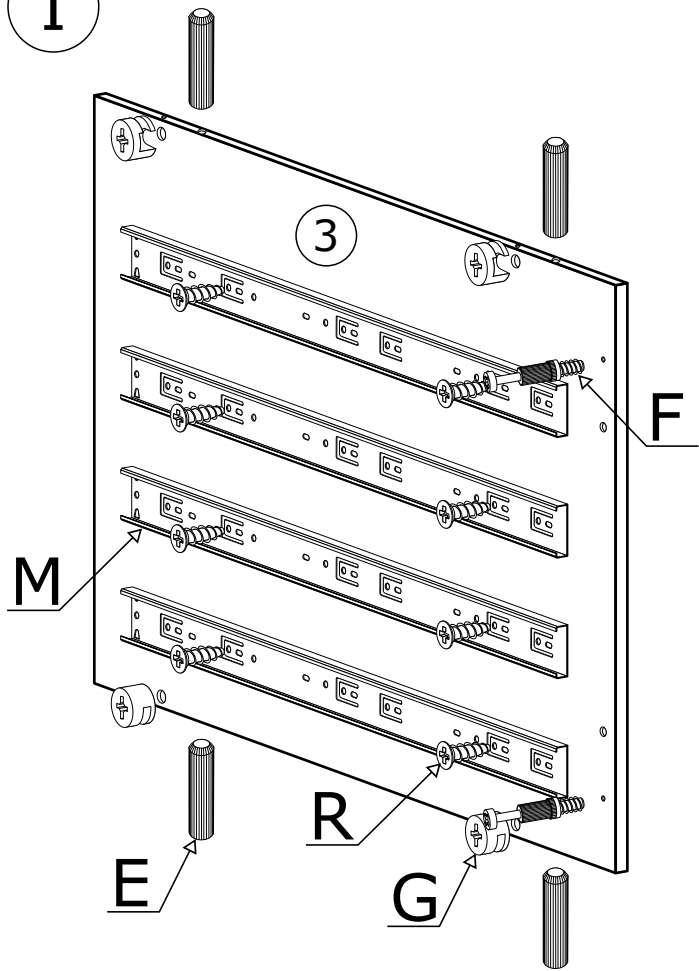


**P - 8 St.**  
3,5x25 mm

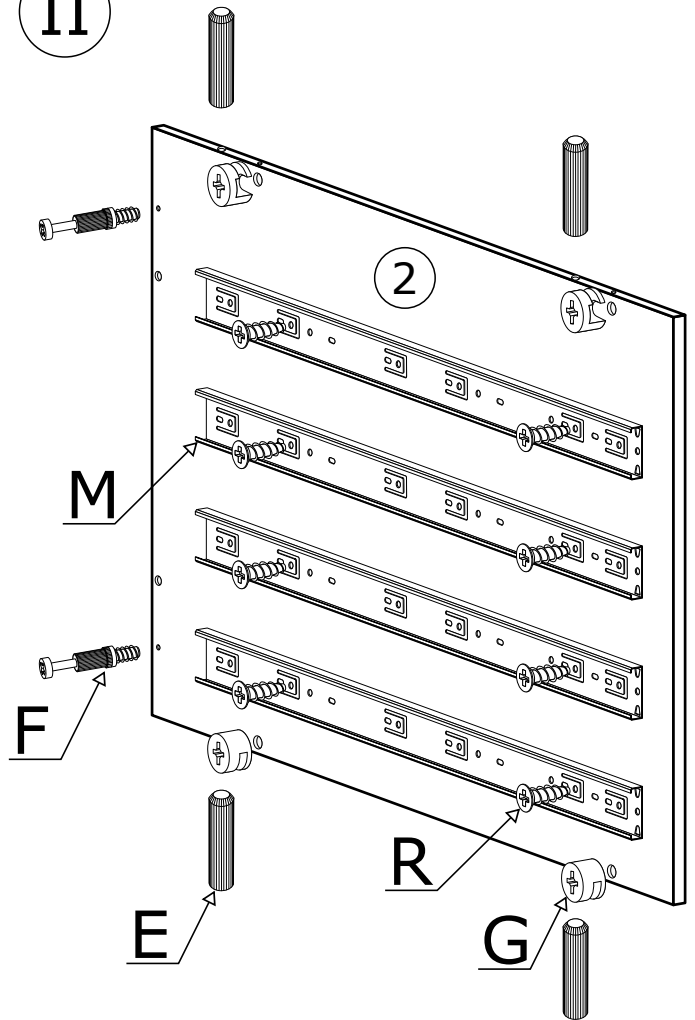


**R - 36 St.**  
5x13 mm

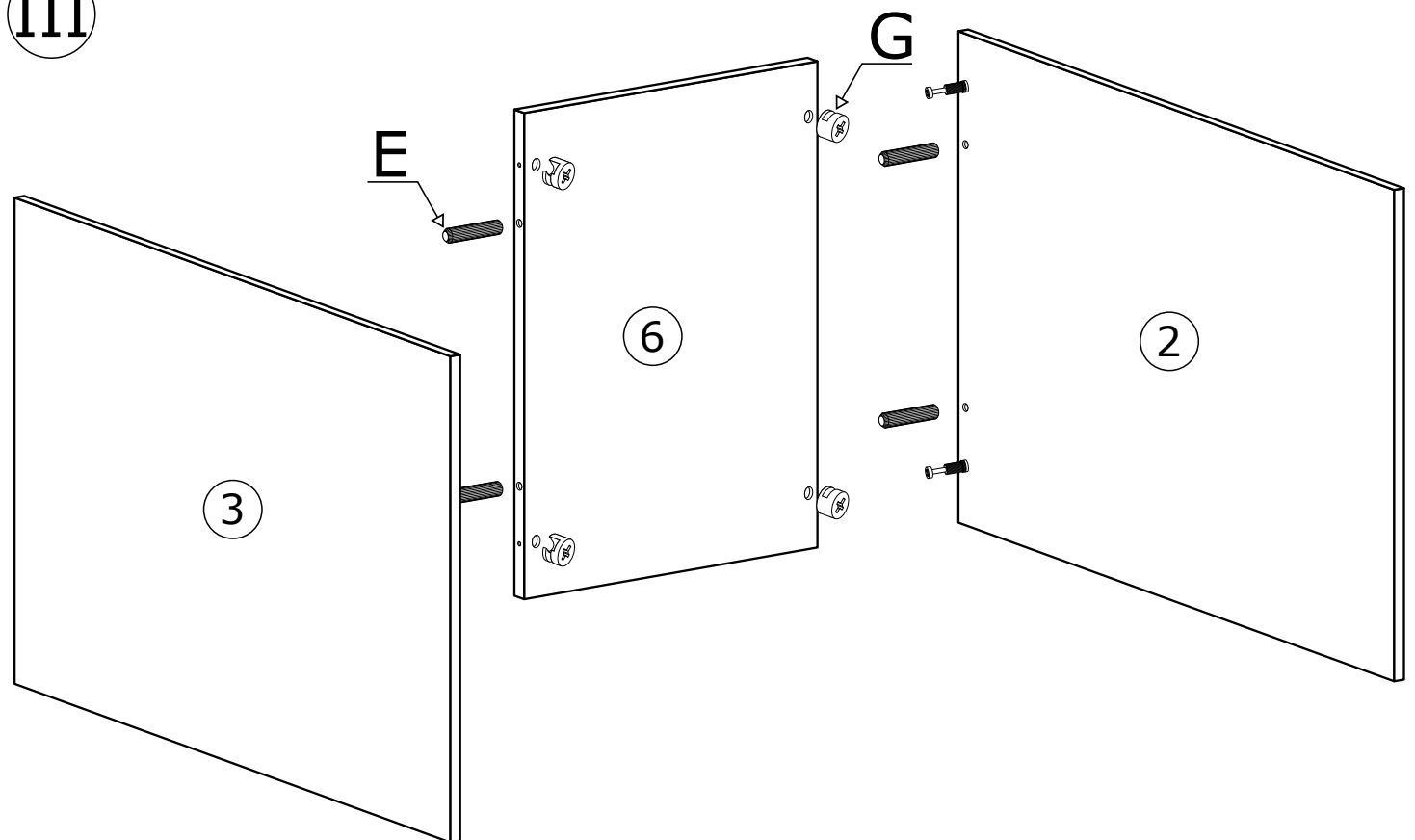
I



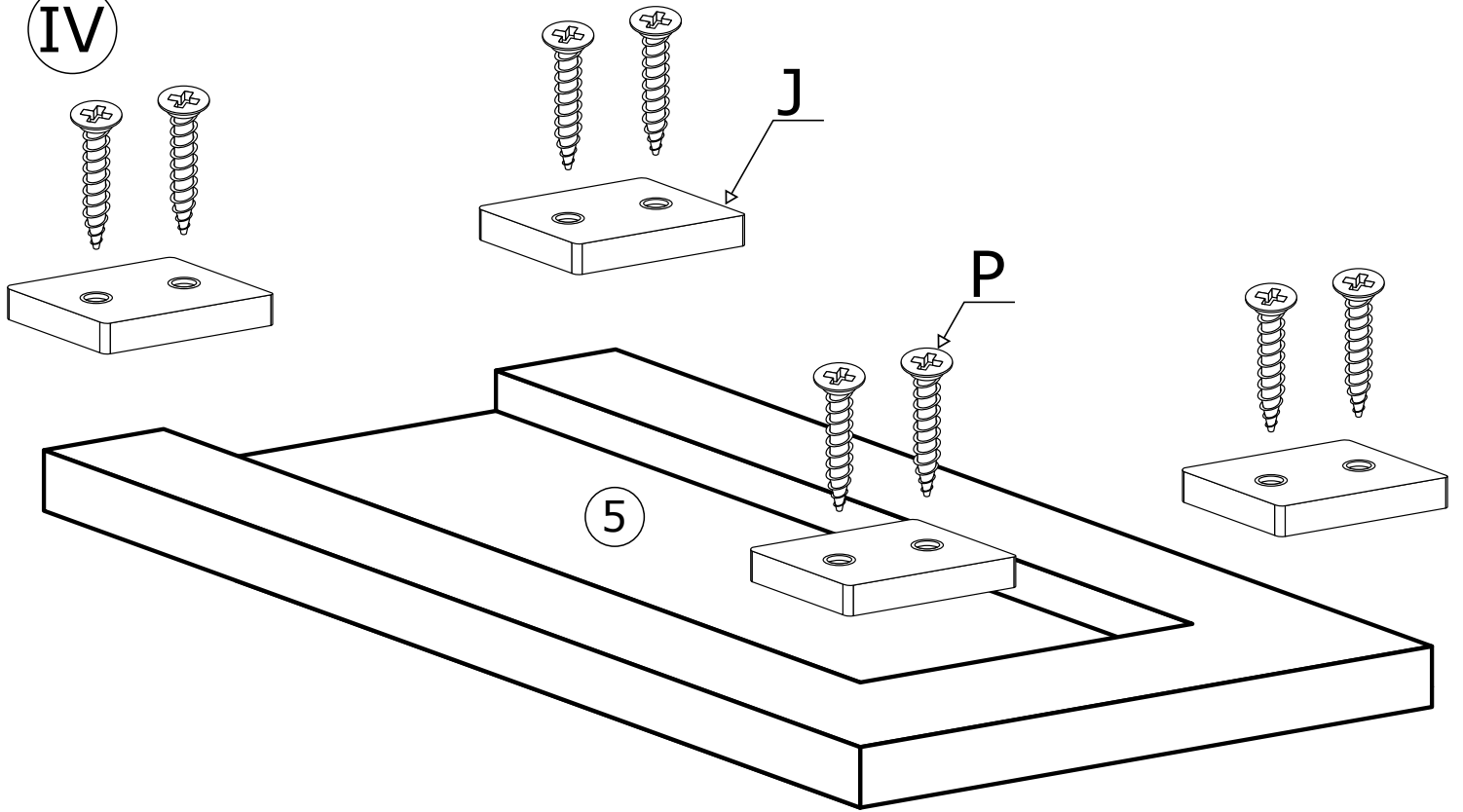
II



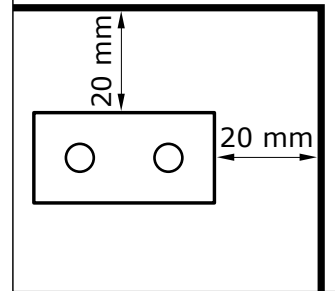
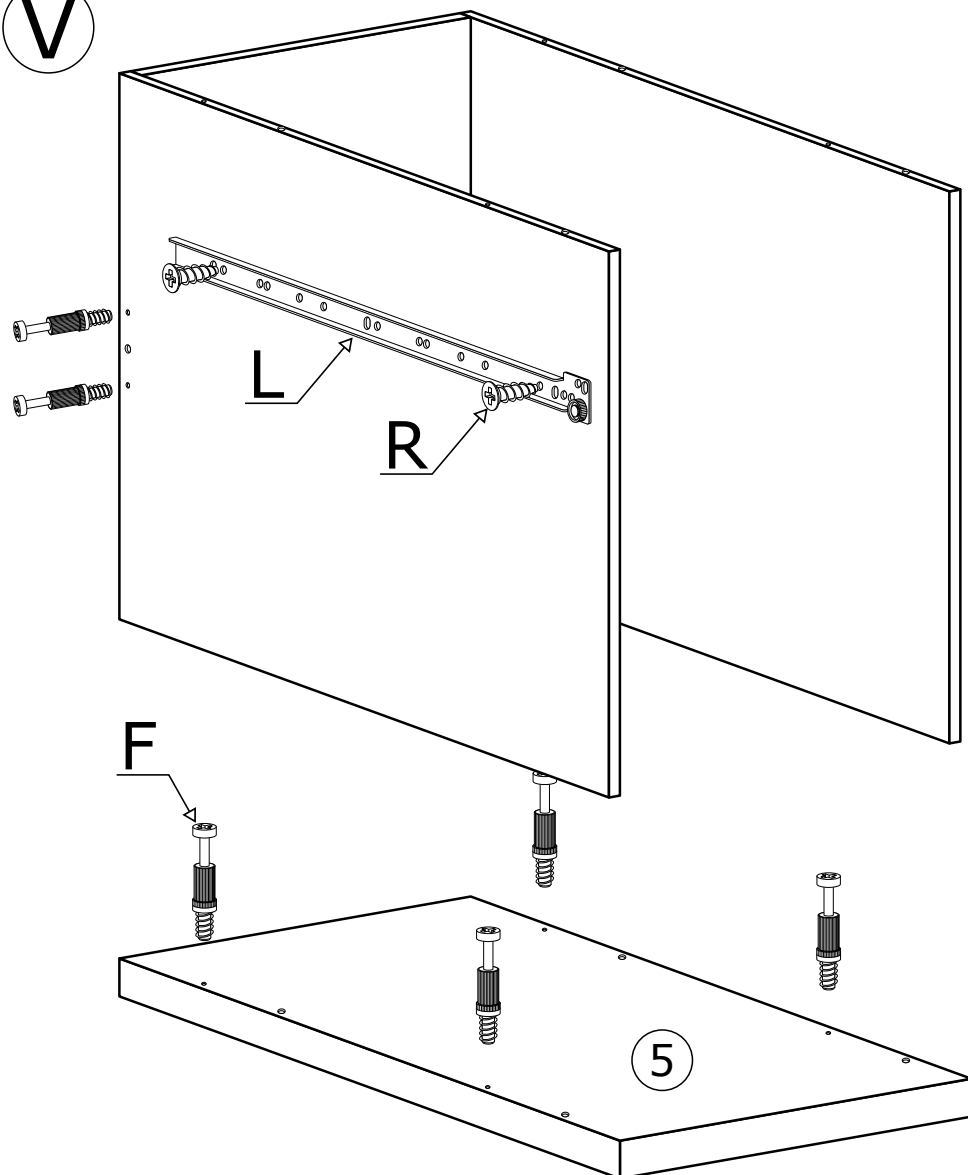
III



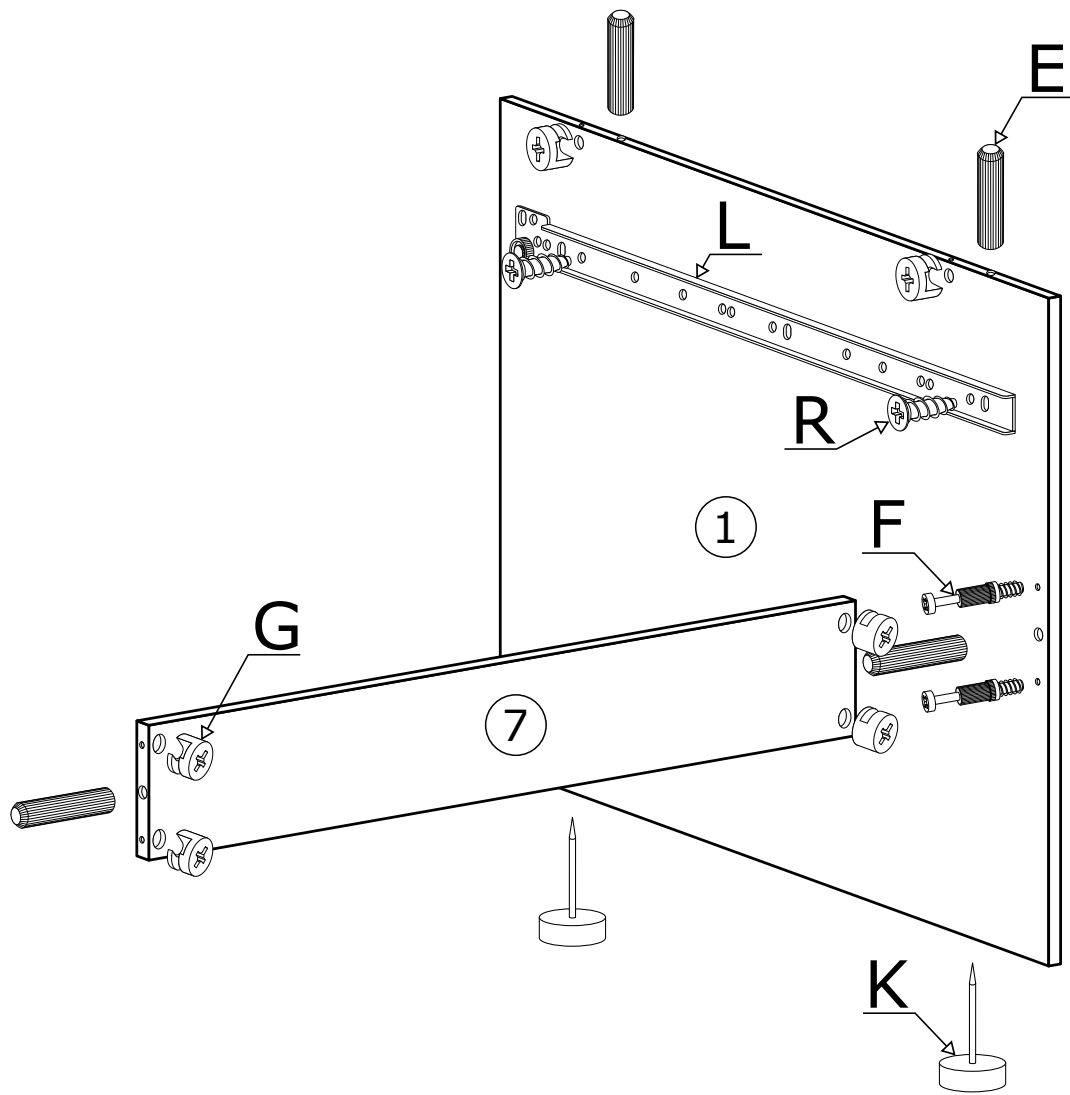
IV



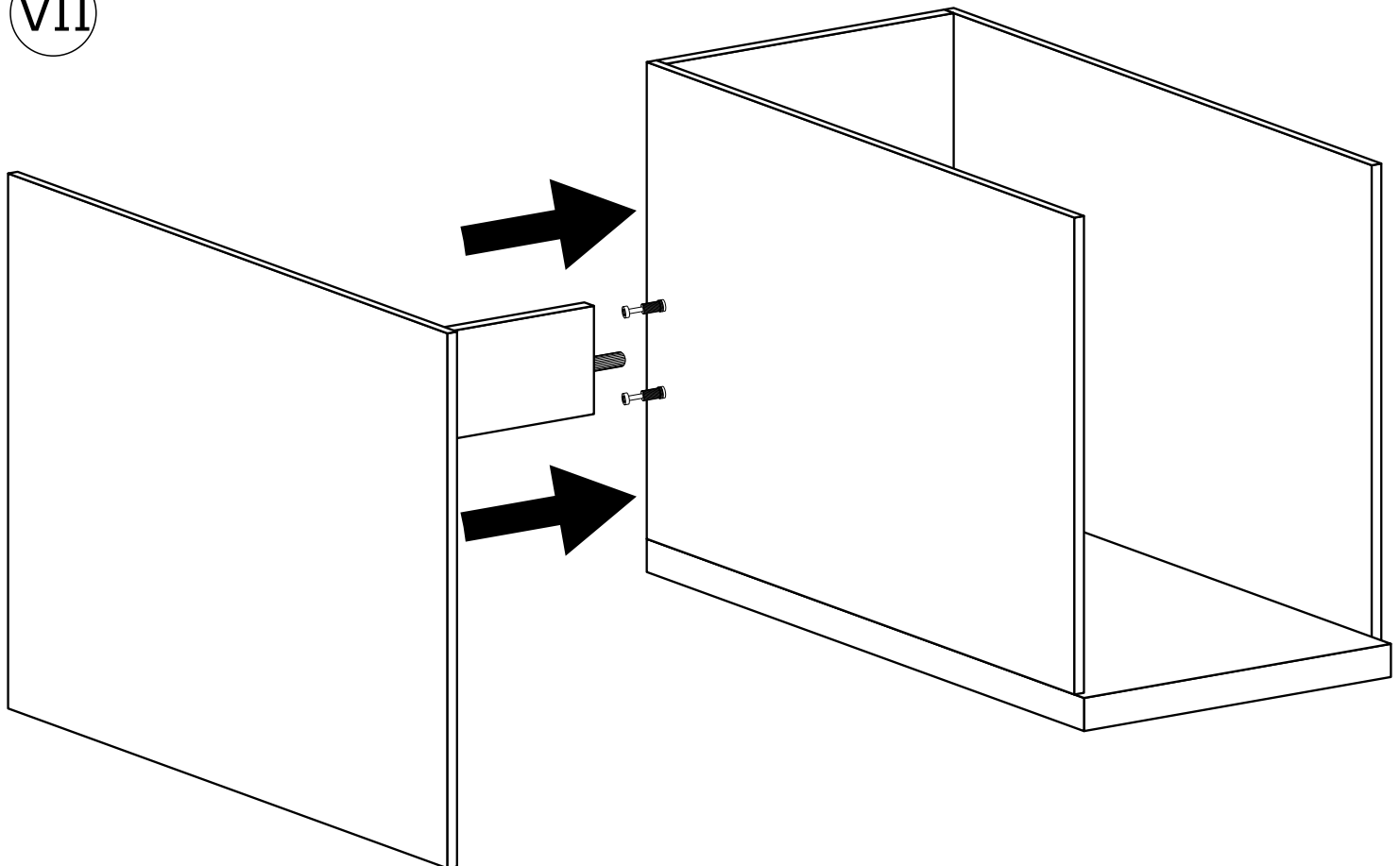
V



VI

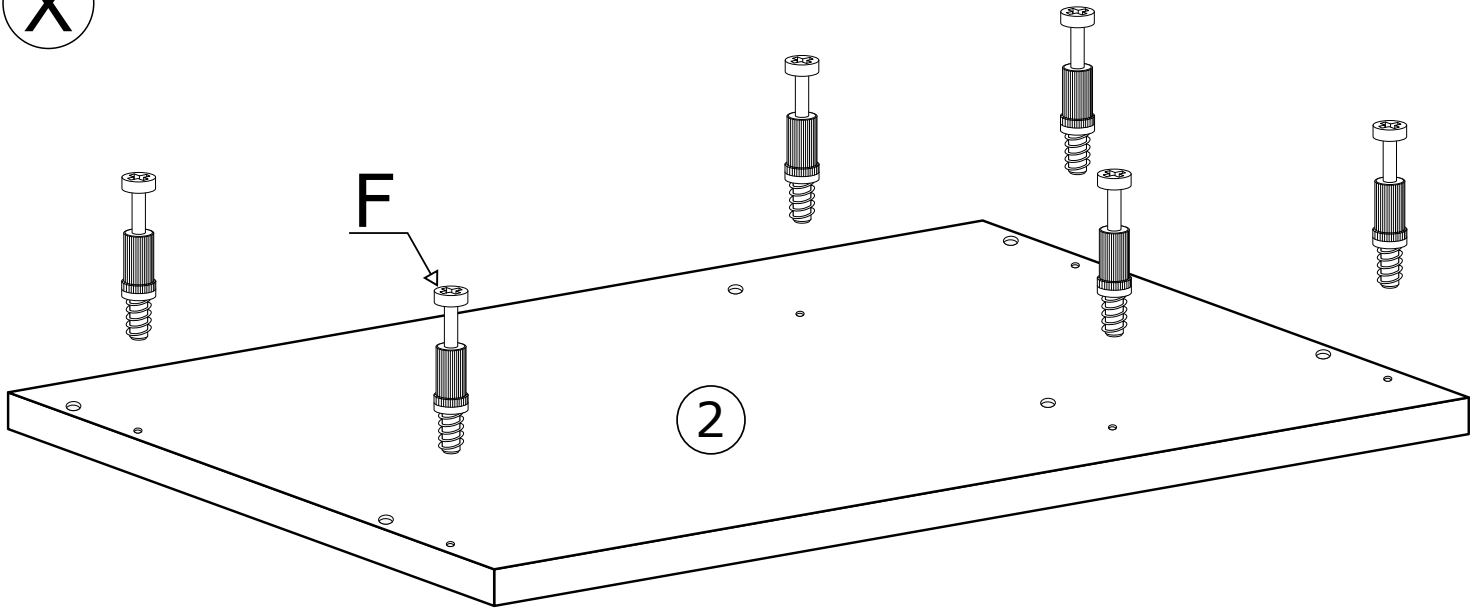


VII

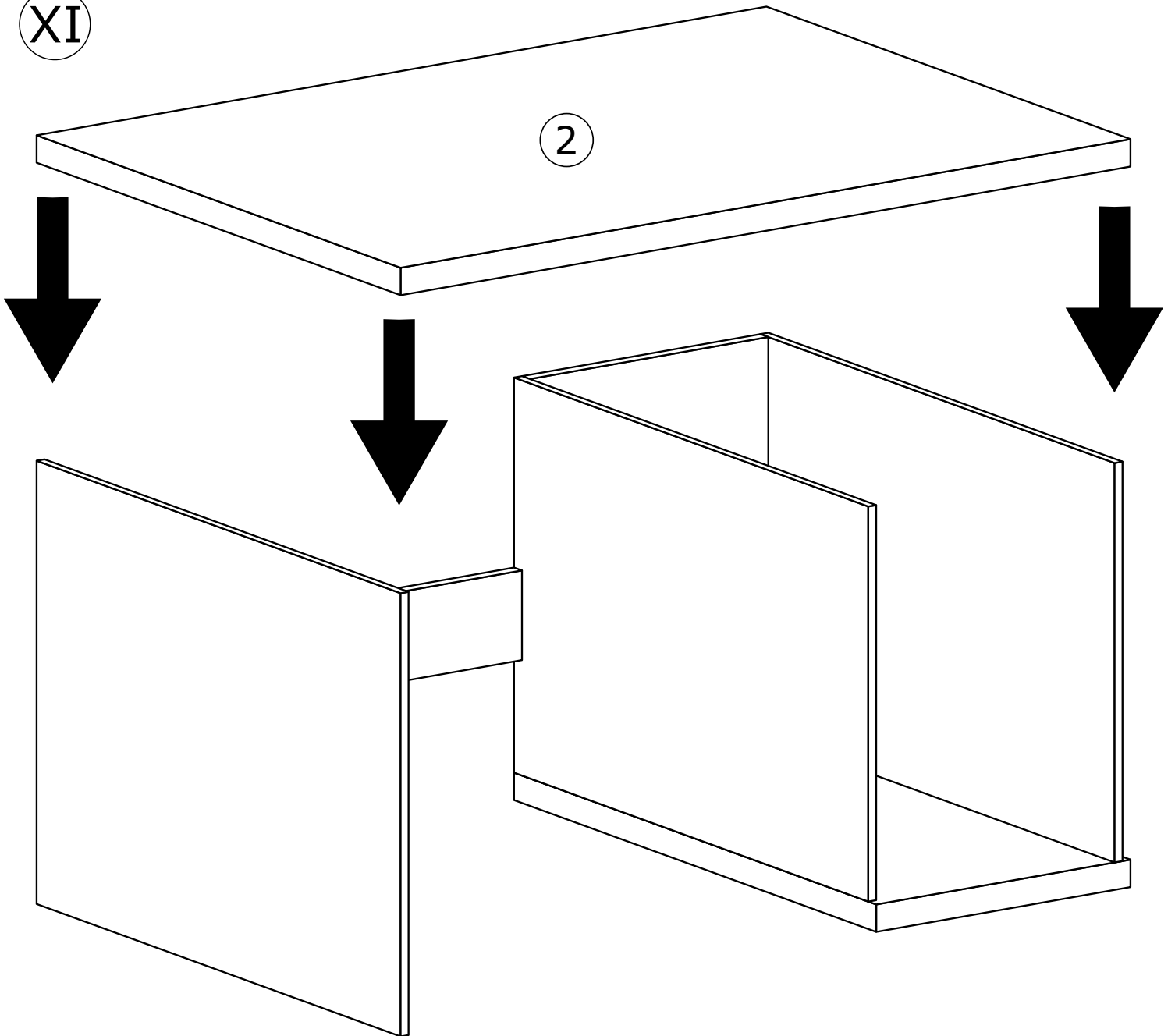




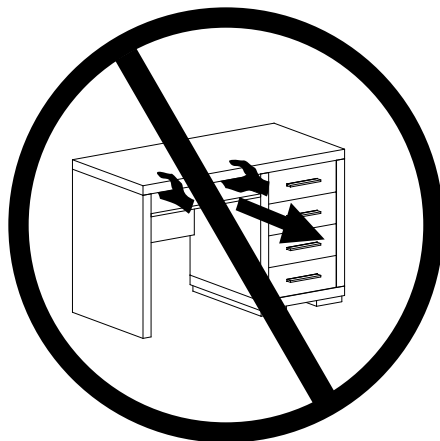
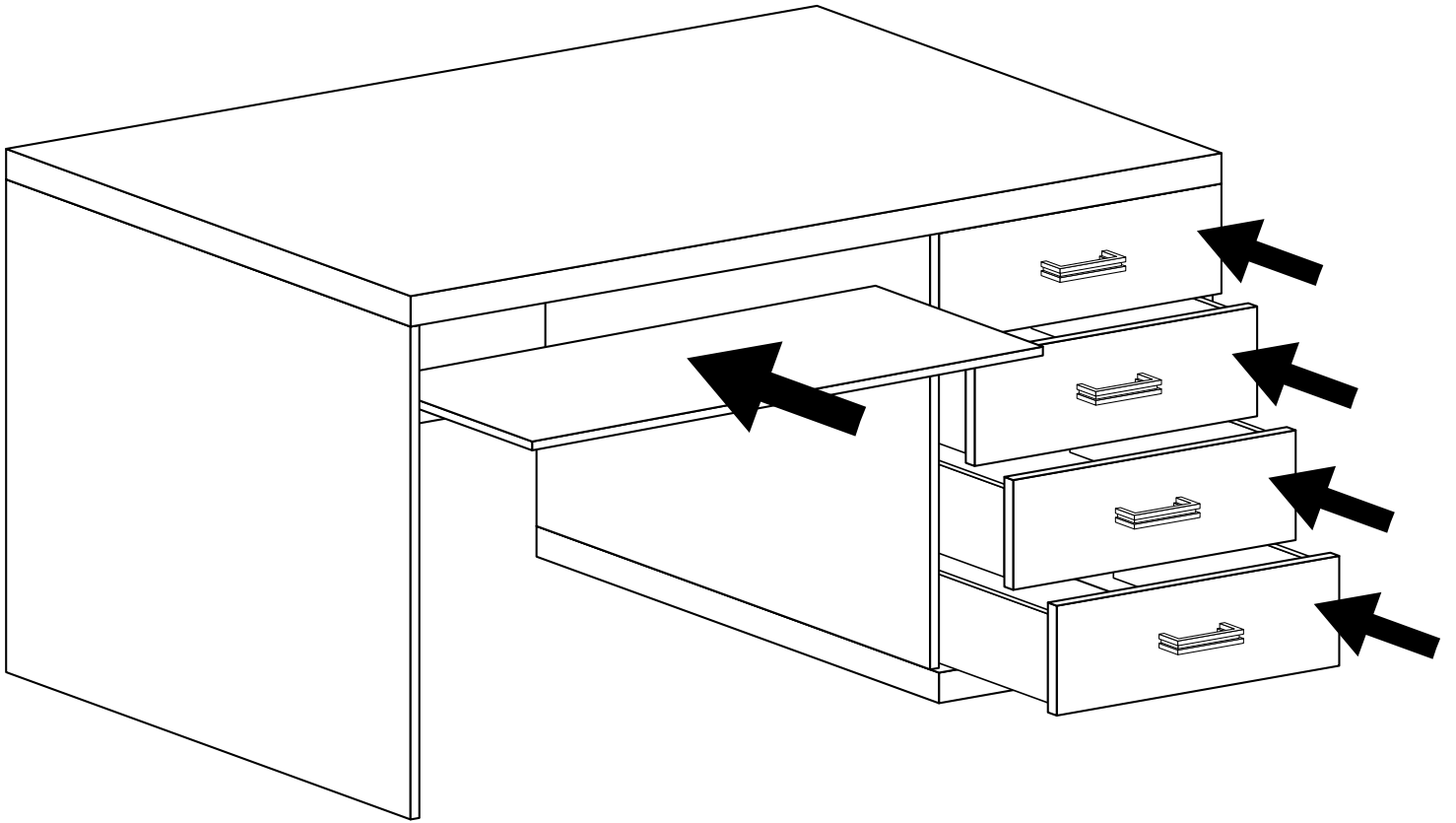
X



XI



XII



# MONTAŻ/DEMONTAŻ PROWADNIC

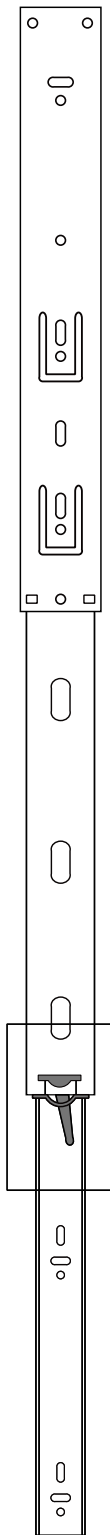
1



2



3



4

