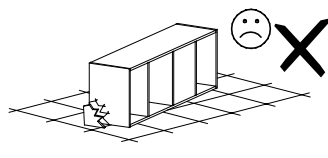
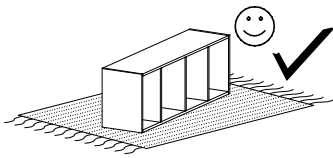
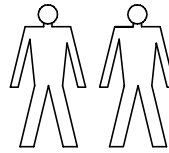
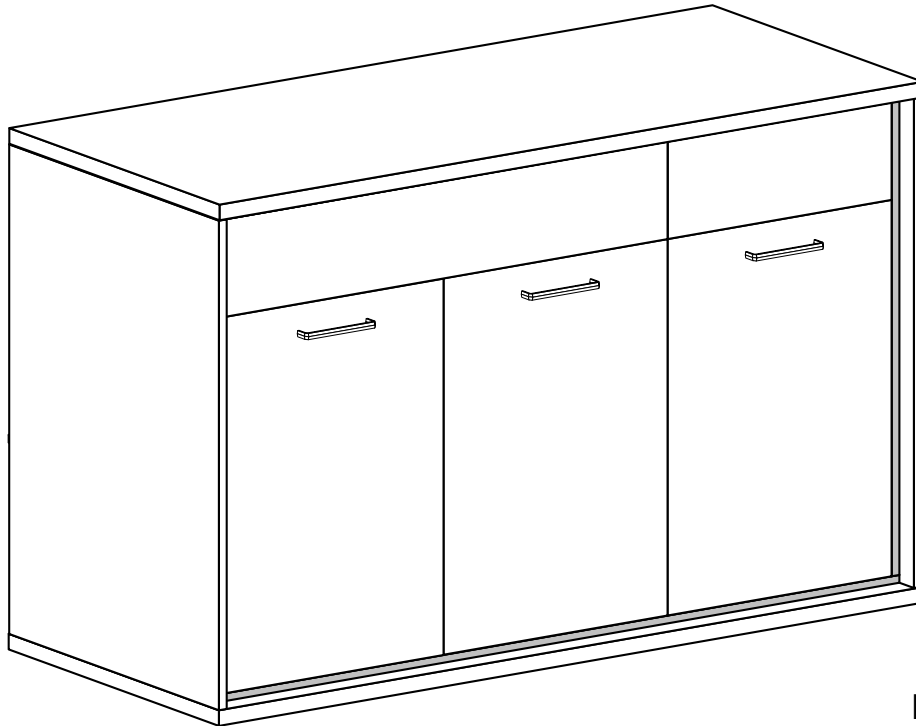
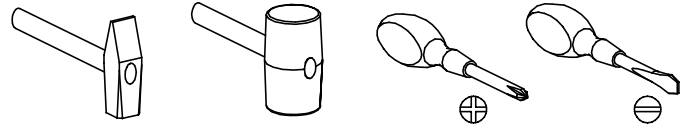


# MEDIOLAN 7



Narzędzia potrzebne do montażu

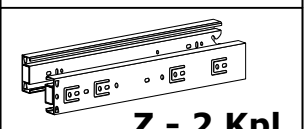
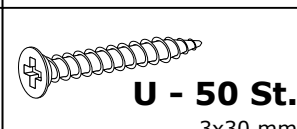
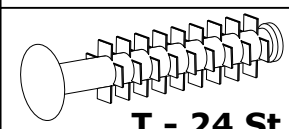
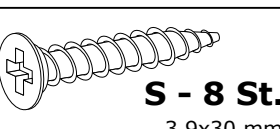
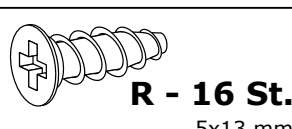
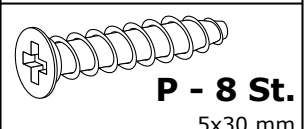
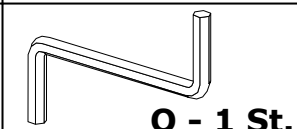
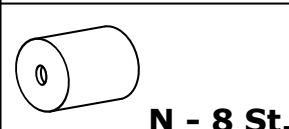
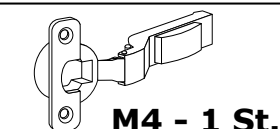
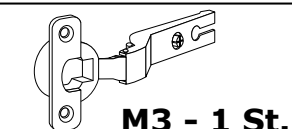
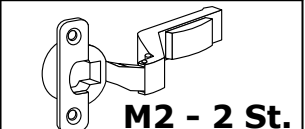
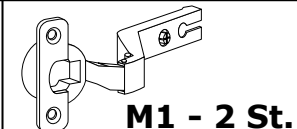
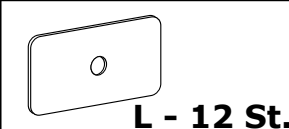
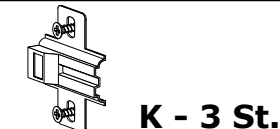
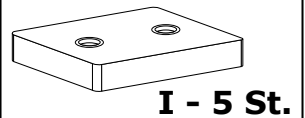
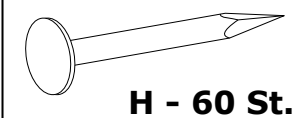
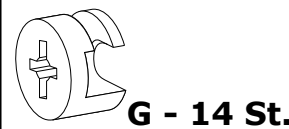
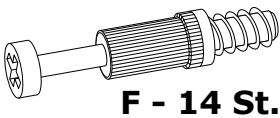
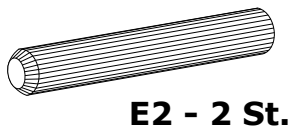
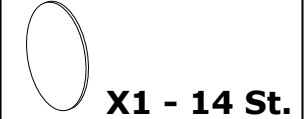
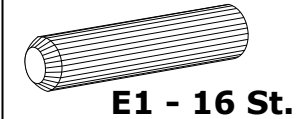
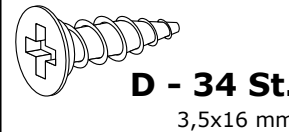
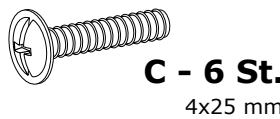
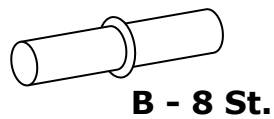
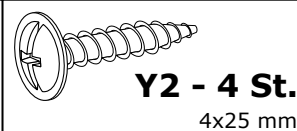
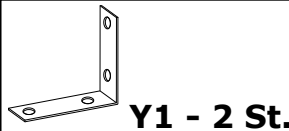
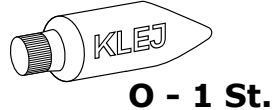
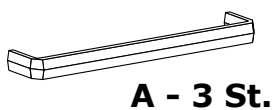


Nr	Nazwa elementu	D[mm]	S[mm]	G[mm]	Ilość
1	Bok P/L	935	405	16	2
2	Blat Górny	1348	405	32	1
3	Blat Dolny	1348	405	32	1
4	Przegroda Śr	363	214	16	1
5	Przegroda	705	368	16	1
6	Wieniec	1315	368	16	1
7	Listwa Czarna	1280	20	16	2
8	Listwa Czarna	934	20	16	2
9	Przybitka	368	160	16	2
10	Półka	863	368	16	1
11	Półka	436	368	16	1
12	Bok Szuflady	350	165	16	4
13	Tył Szuflady	788	165	16	1
14	Tył Szuflady	360	165	16	1
15	Przód Szuflady	848	190	32	1
16	Przód Szuflady	422	190	32	1
17	Kapak	1340	248	2,5	1
18	Kapak	1340	726	2,5	1
19	Kapak Szuflady	816	345	2,5	1
20	Kapak Szuflady	388	345	2,5	1
21	Drzwi	700	422	16	3

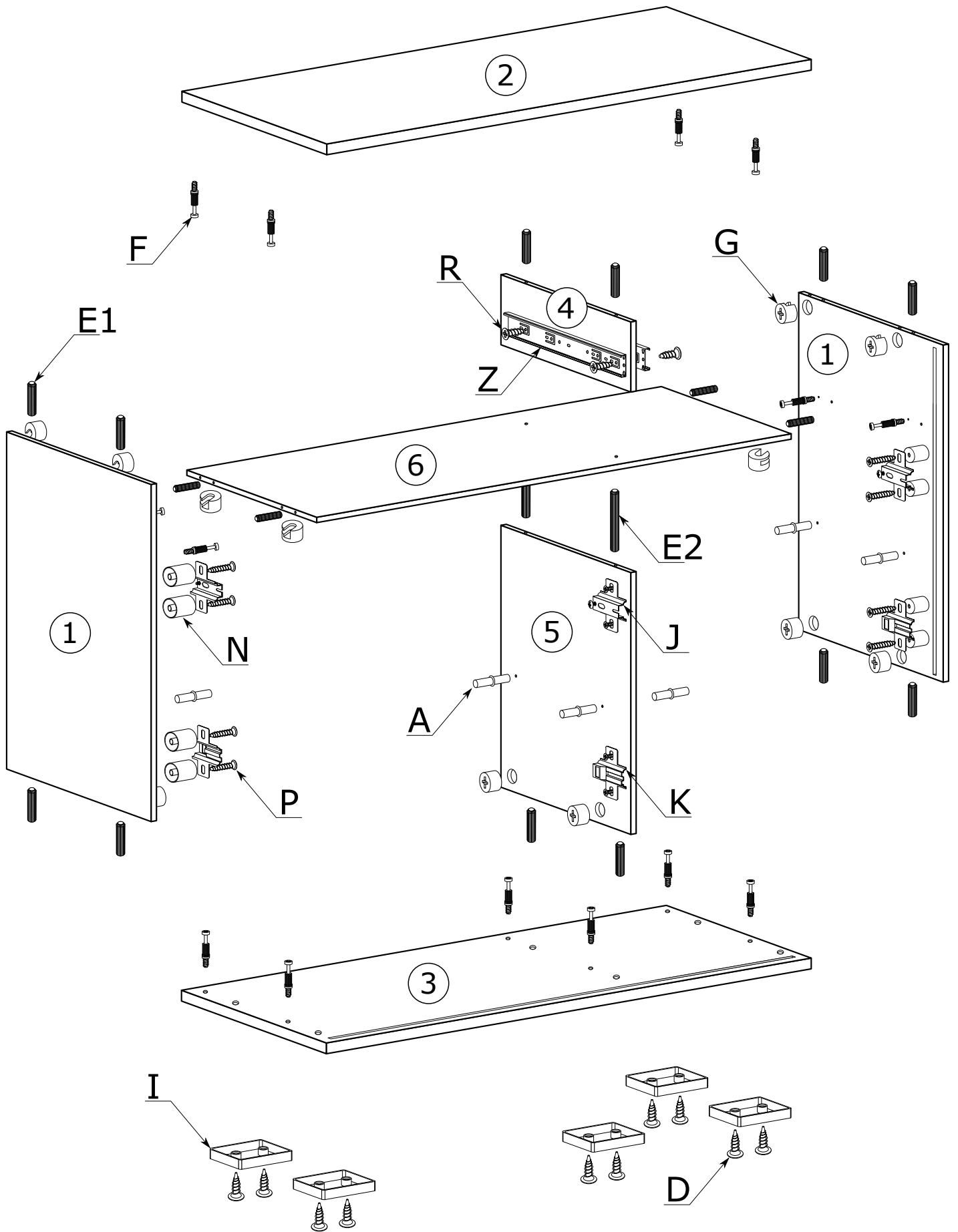
**UWAGA !!!**

MONTOWANIE USZKODZONYCH  
ELEMENTÓW POWODUJE UTRATĘ  
GWARANCJI

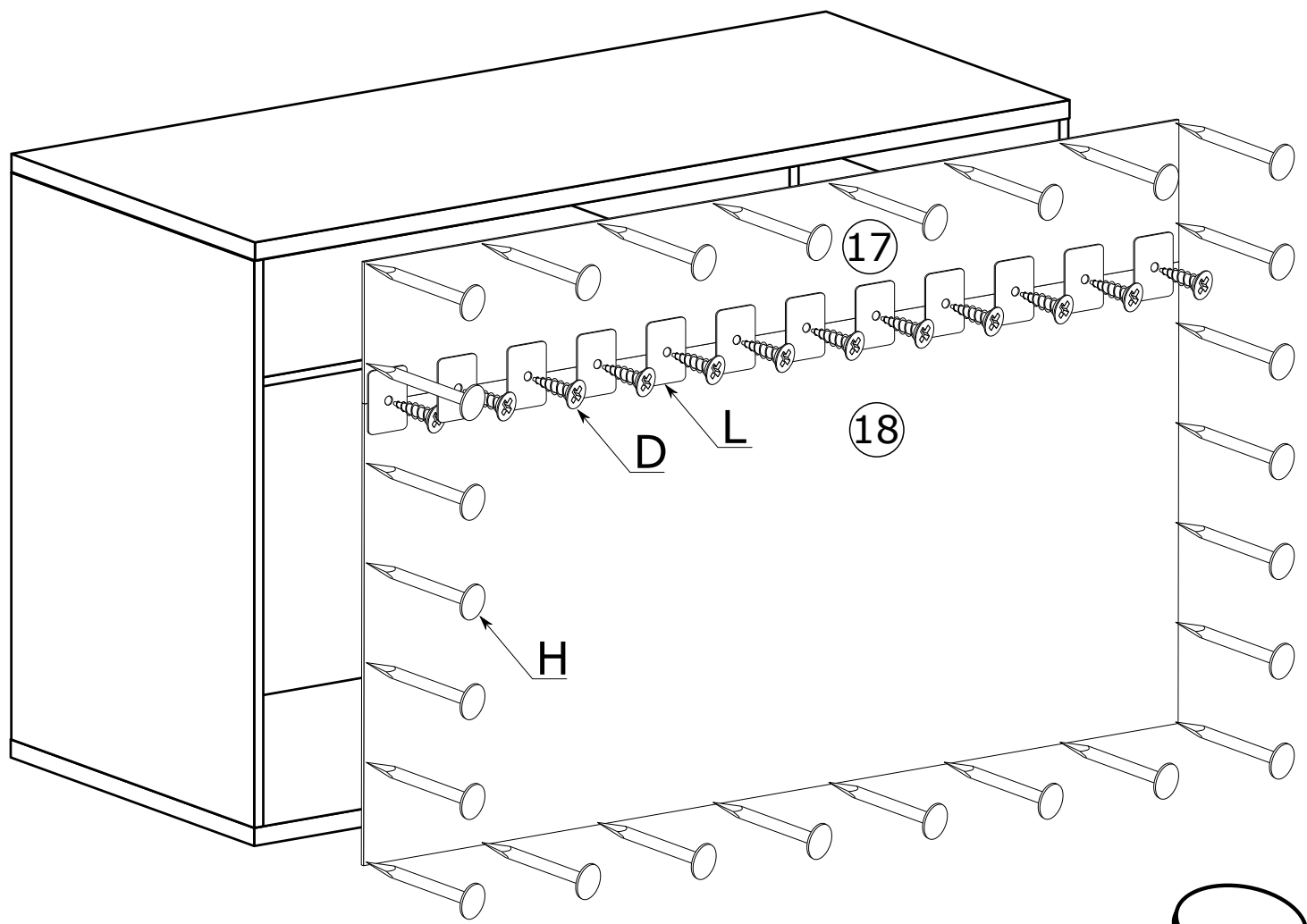
W przypadku reklamacji proszę podać numer pakowacza znajdujący się na kartonie.



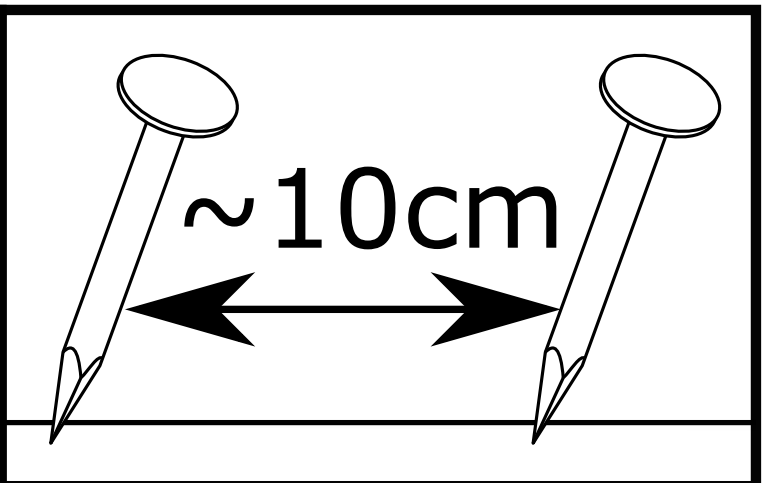
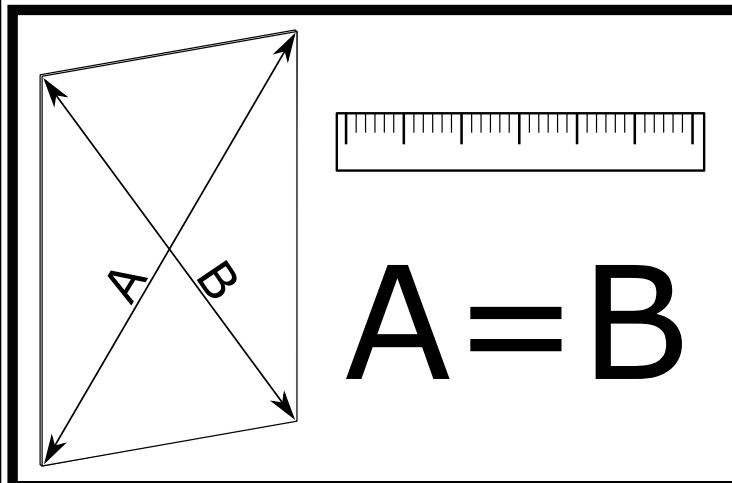
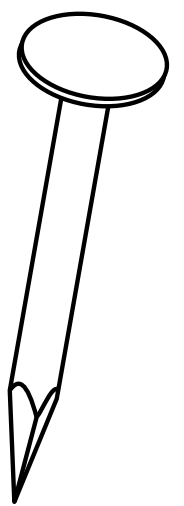
I



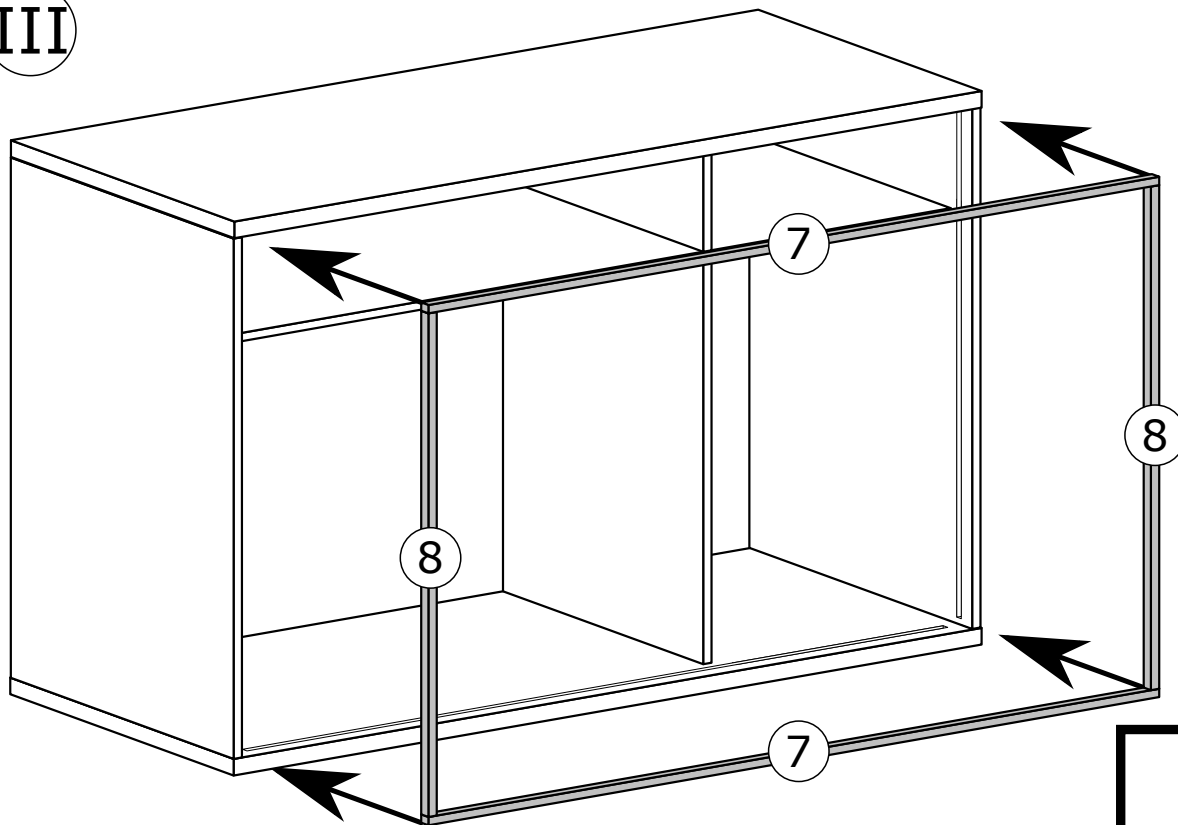
II



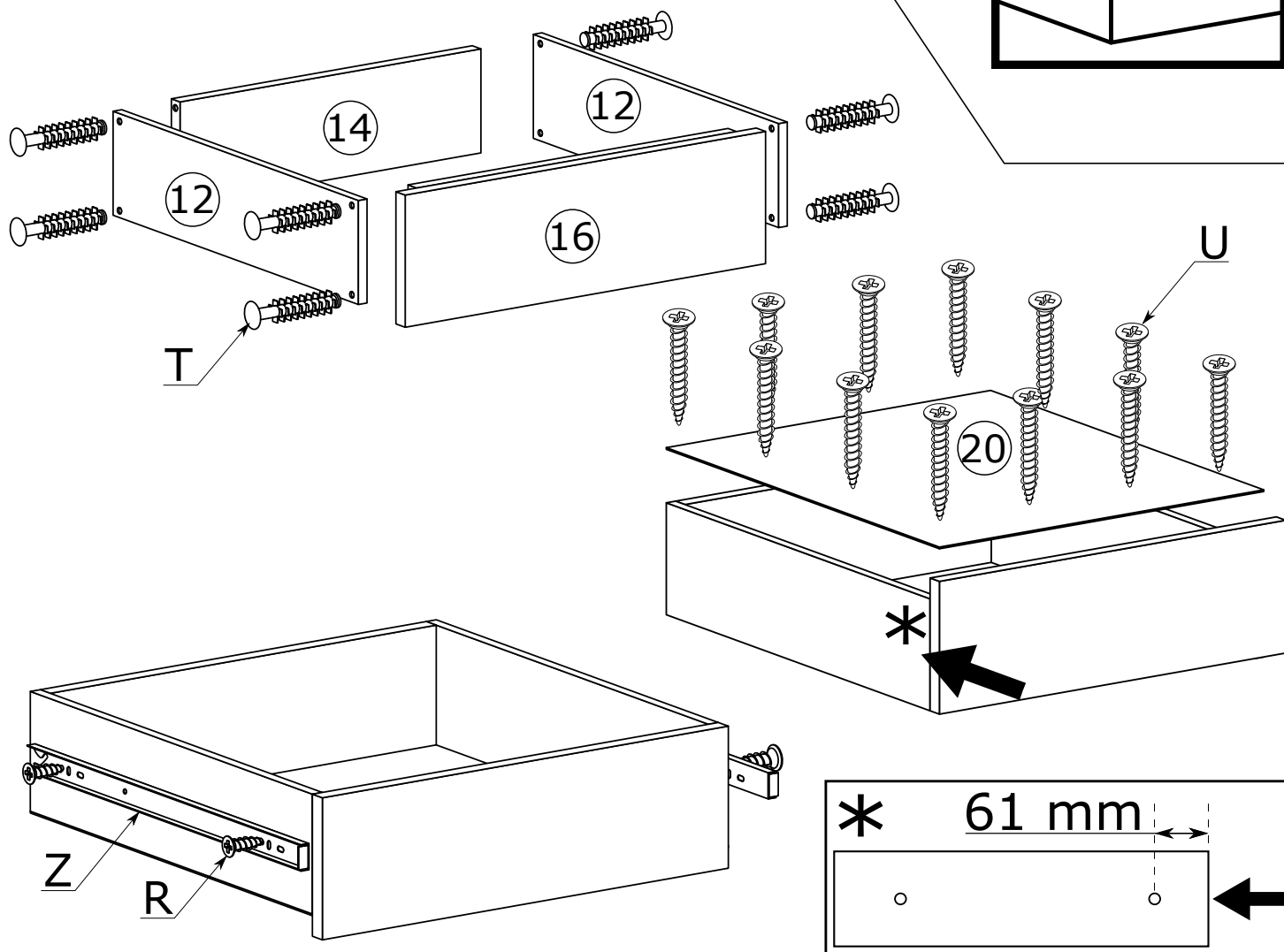
x60



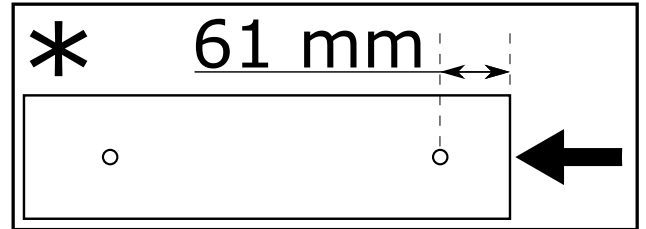
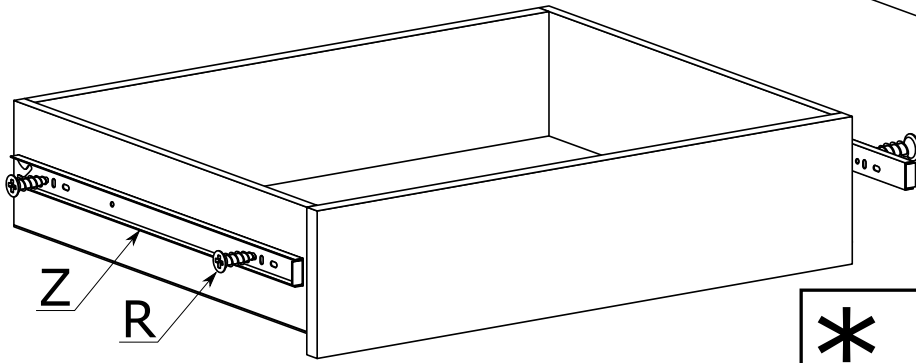
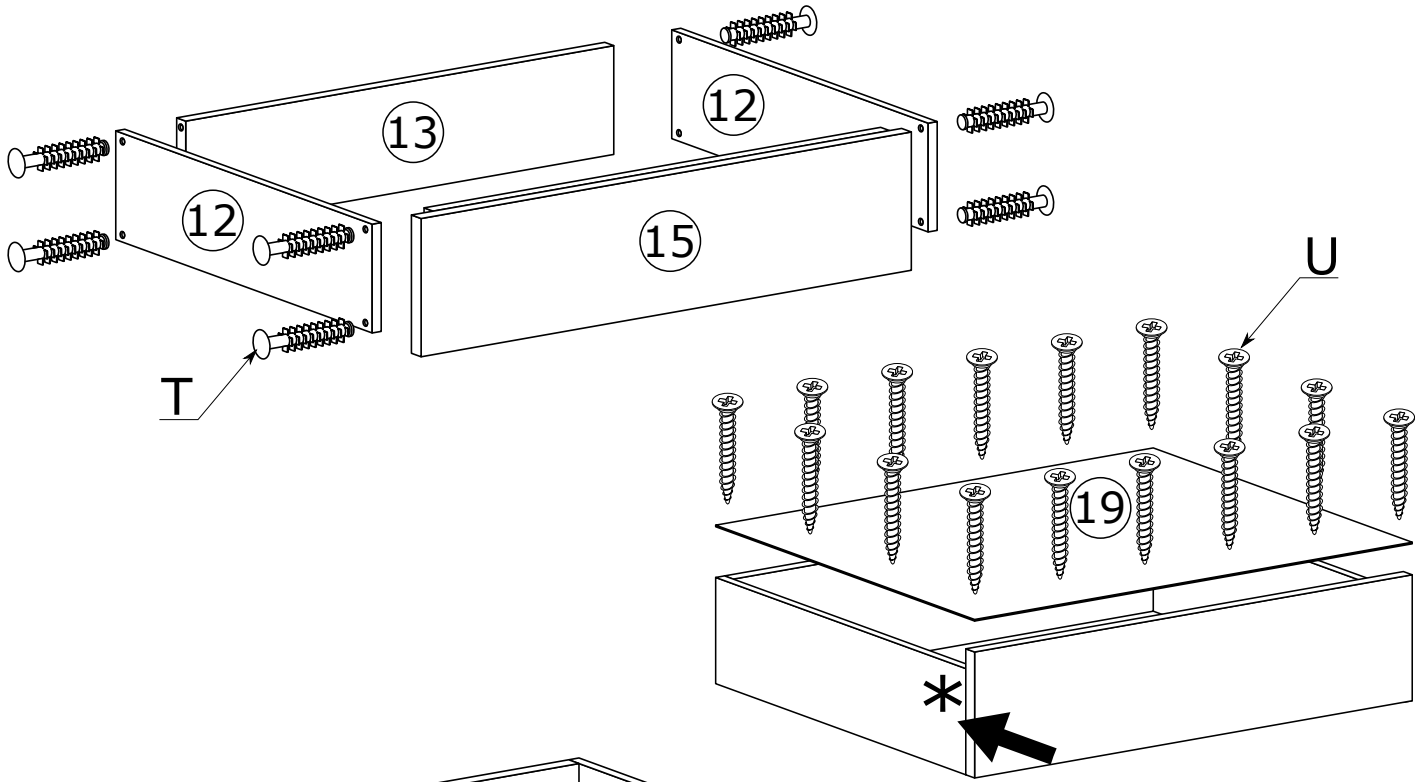
III



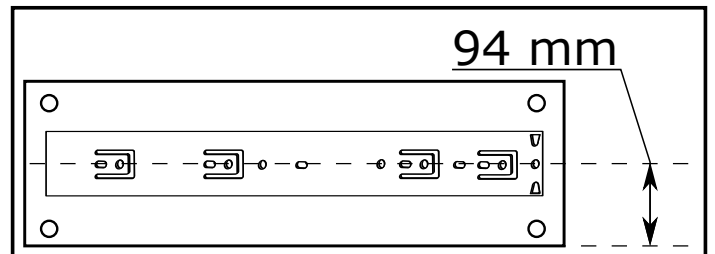
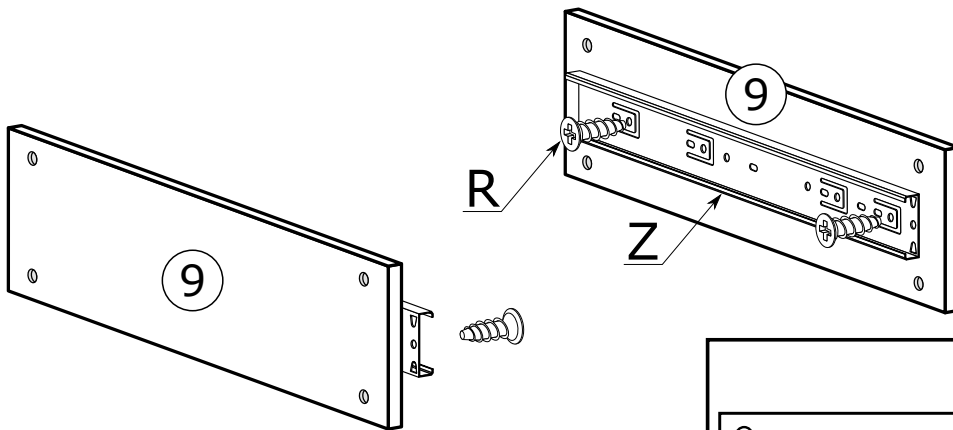
IV



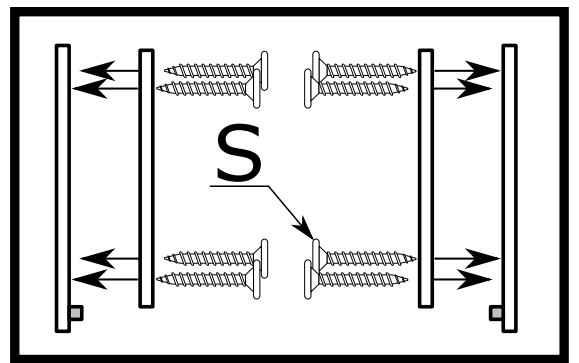
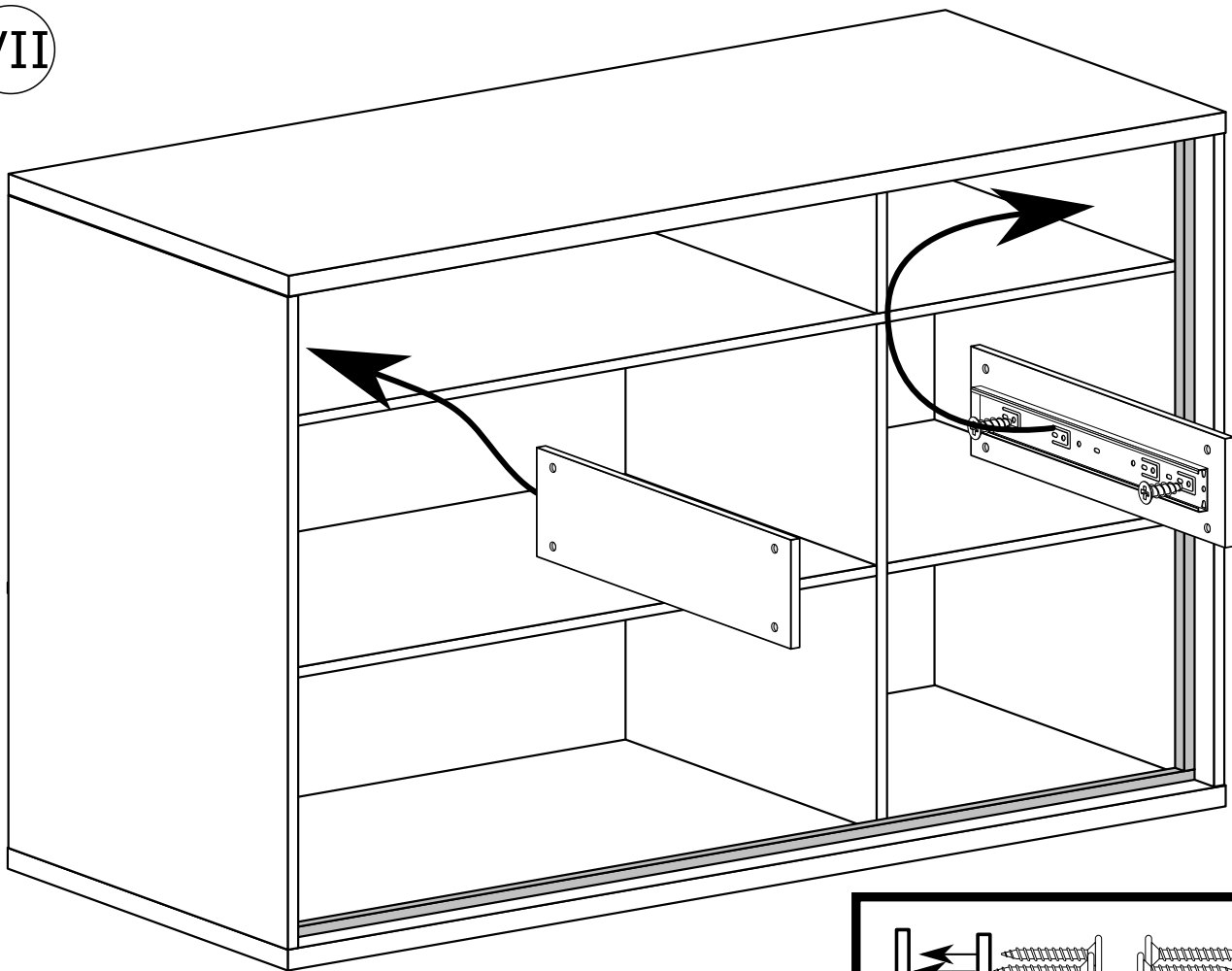
V



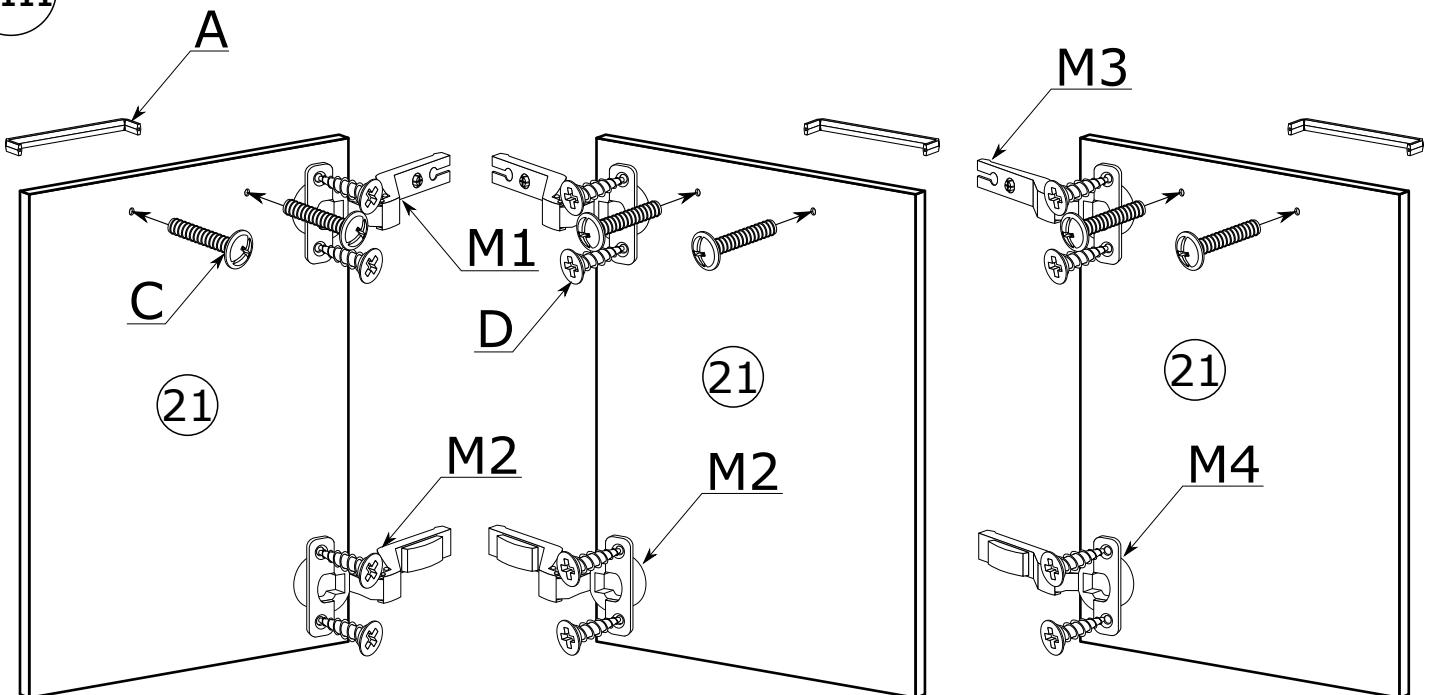
VI



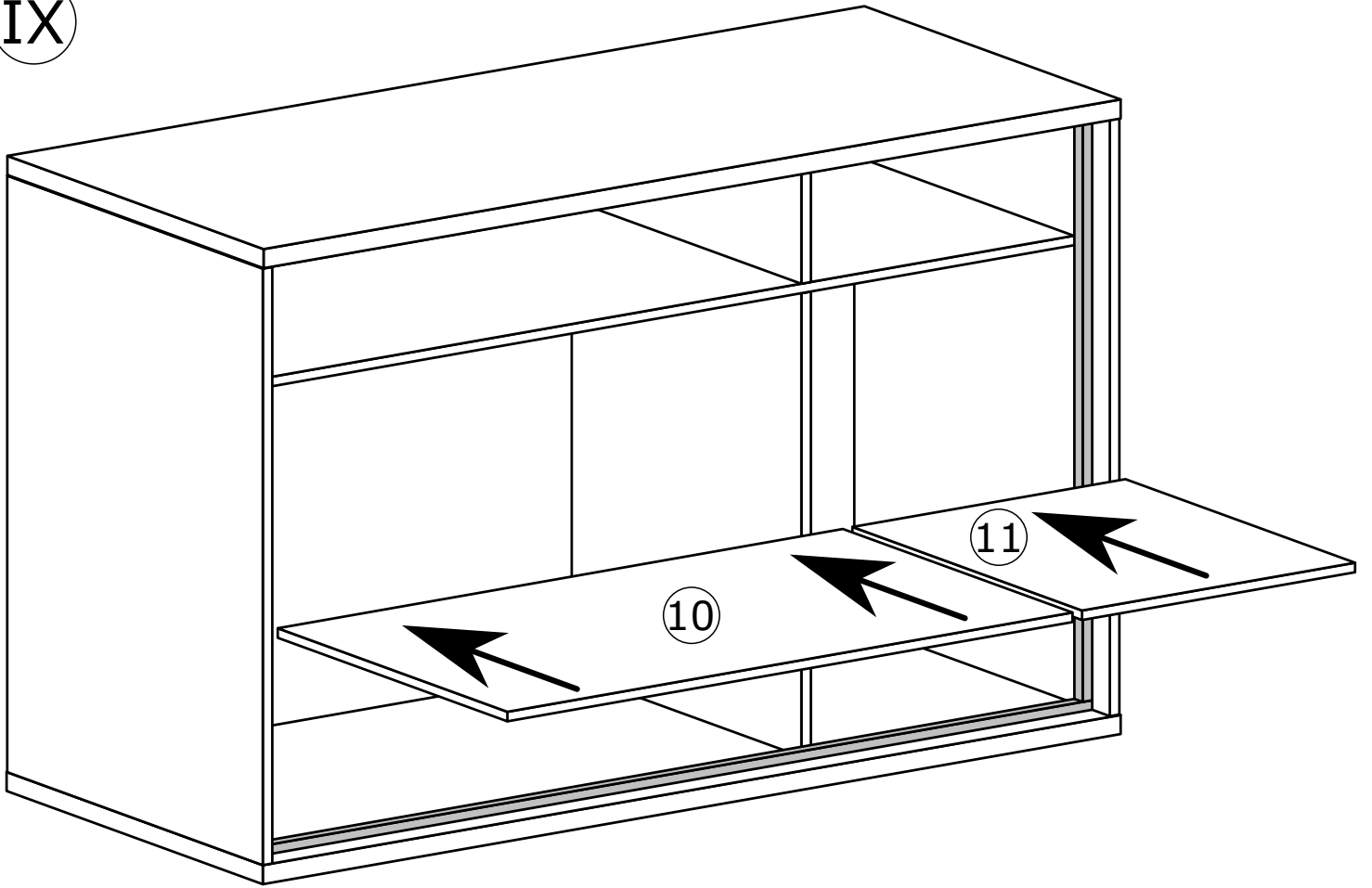
VII



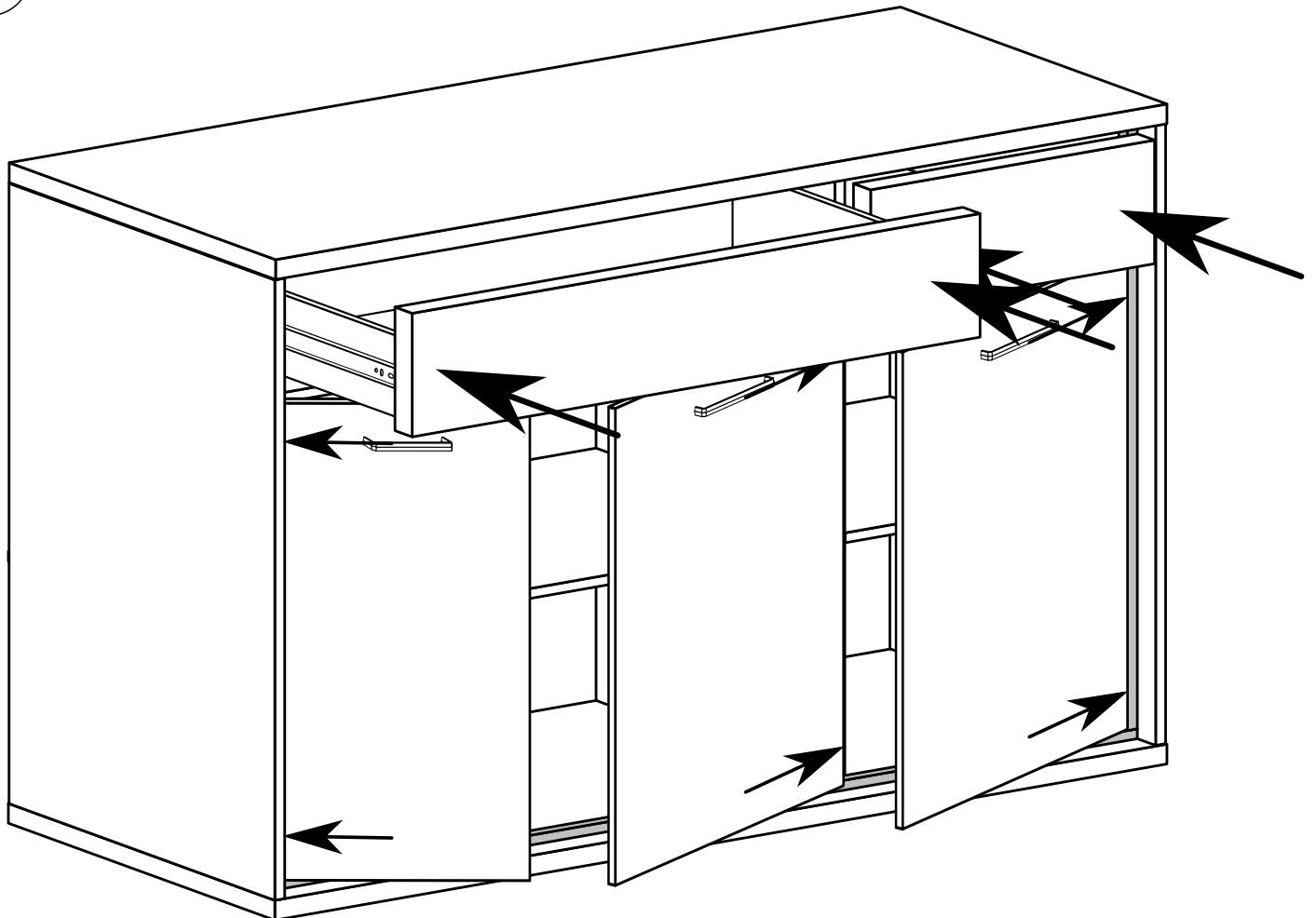
VIII



IX



X

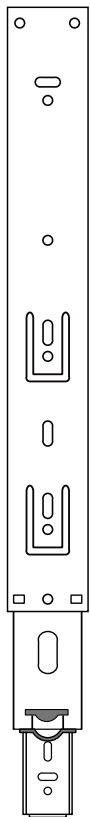


# MONTAŻ/DEMONTAŻ PROWADNIC

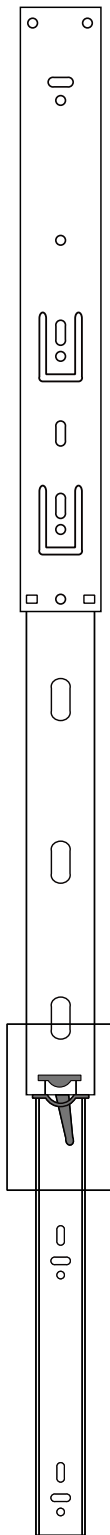
1



2



3



4

