

# KORA 4

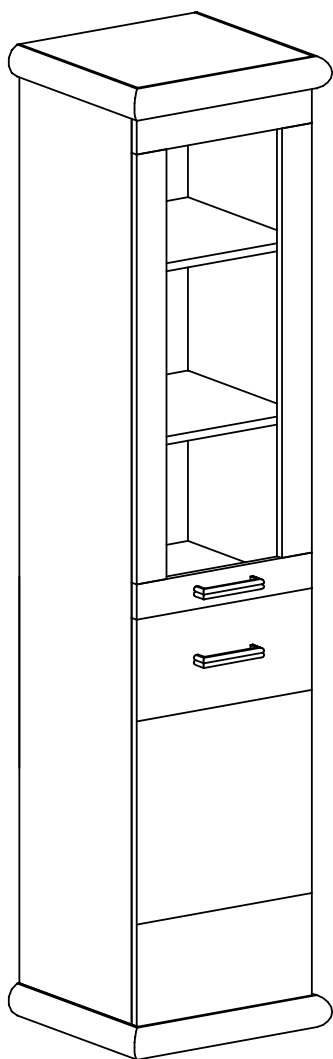


Narzędzia potrzebne do montażu



## **UWAGA !!!**

MONTOWANIE USZKODZONYCH  
ELEMENTÓW POWODUJE UTRATĘ  
GWARANCJI

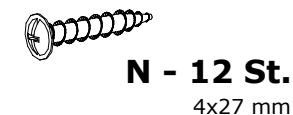
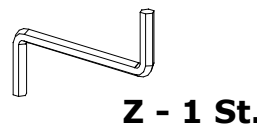
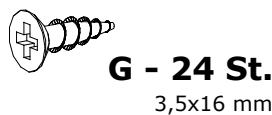
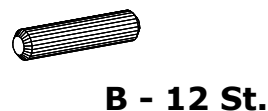
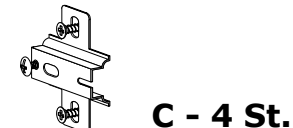
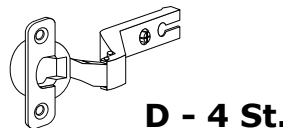
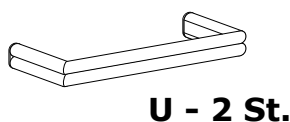
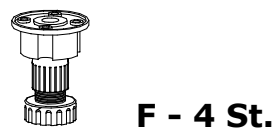
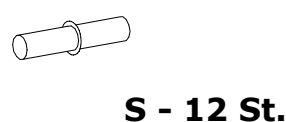
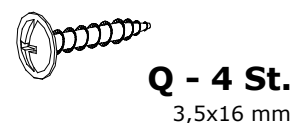
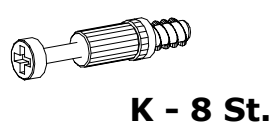
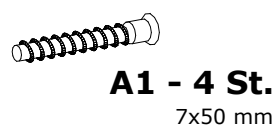
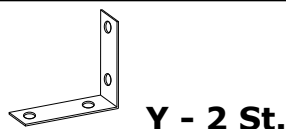


Nr	D[mm]	S[mm]	G[mm]	Ilość
1	465	450	65	1
2	465	450	65	1
3	1835	410	16	1
4	1835	410	16	1
5	373	410	16	1
6	373	380	16	3
7	396	1860	2,5	1
8	771	400	16	1
9	1005	400	16	1

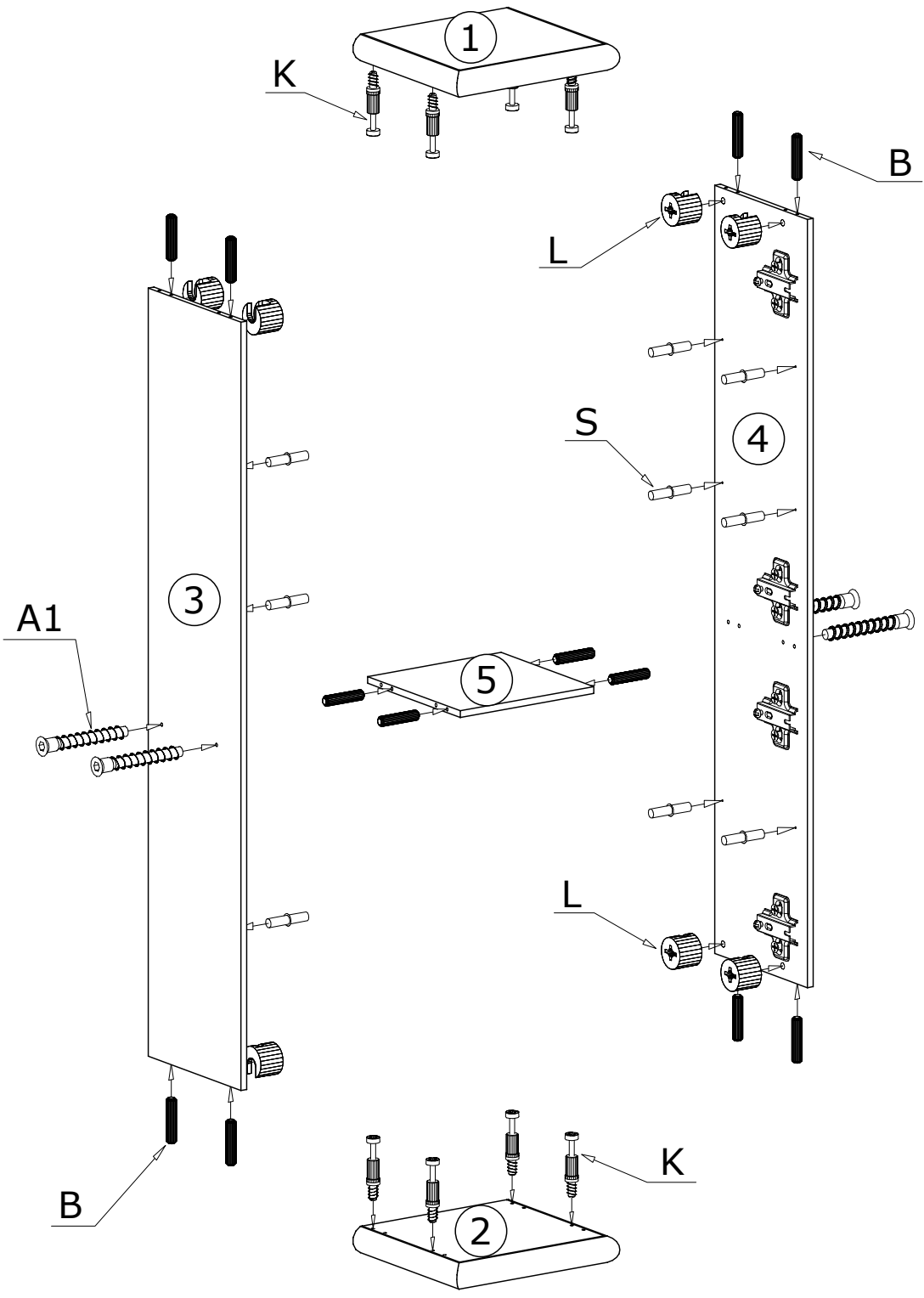
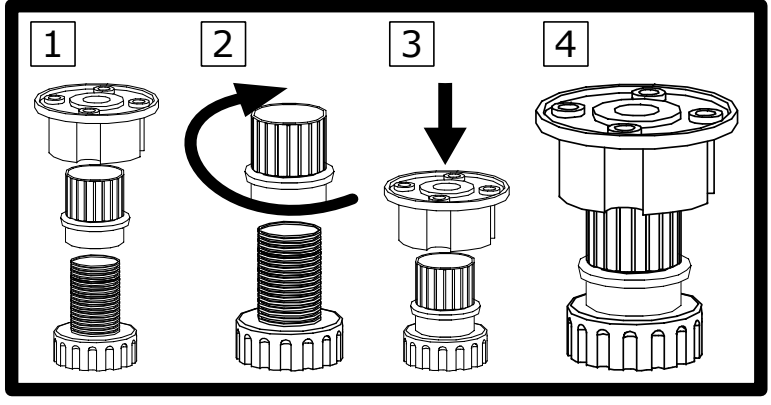
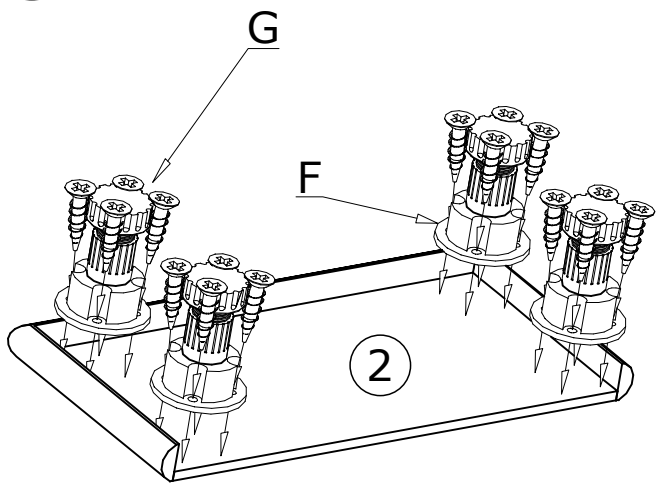
## **UWAGA !!!**

Mebel zawiera  
elementy drewniane

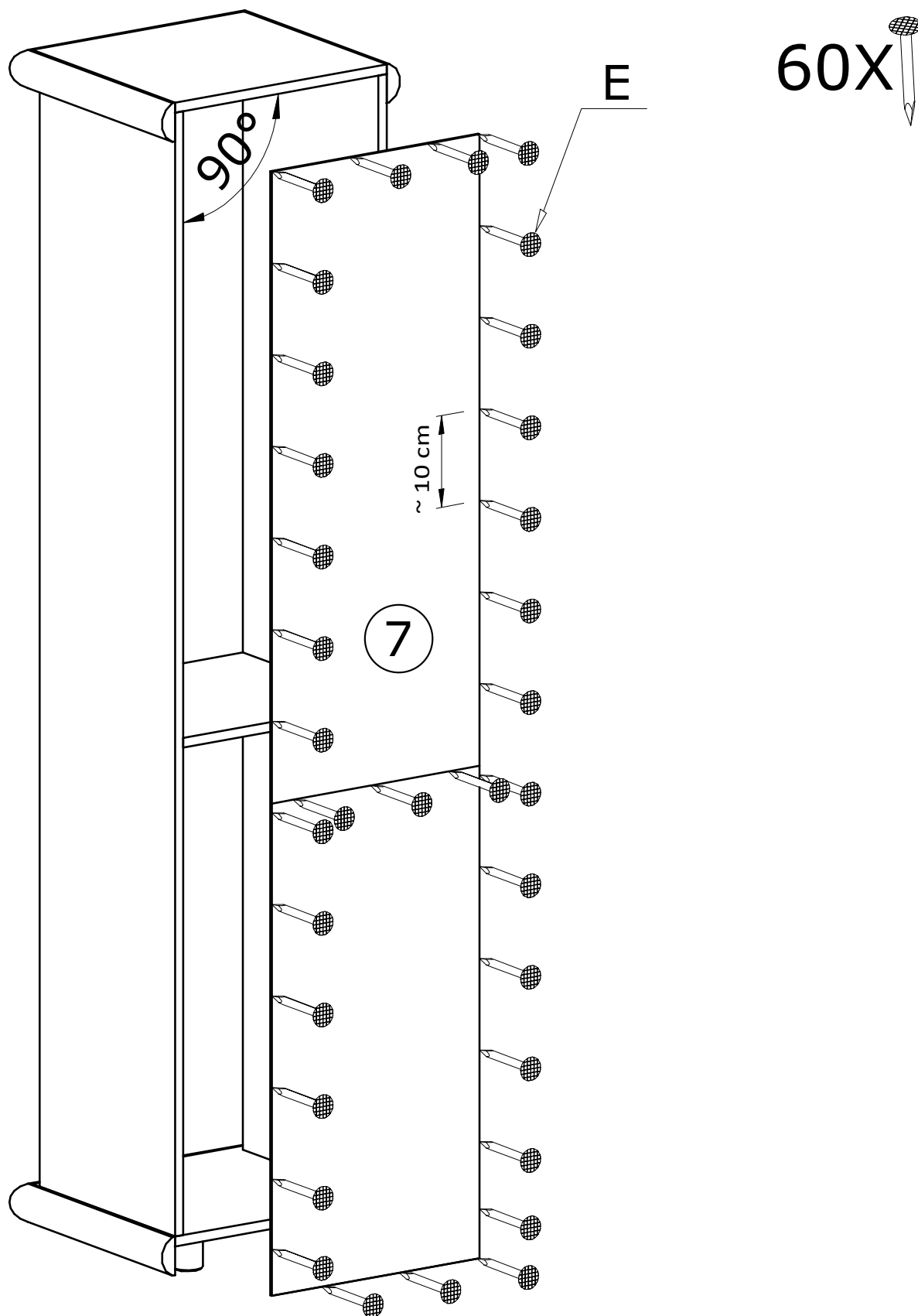
W przypadku reklamacji proszę podać numer pakowacza znajdujący się na kartonie.



I



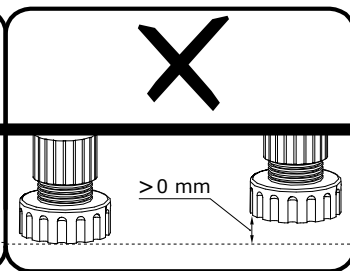
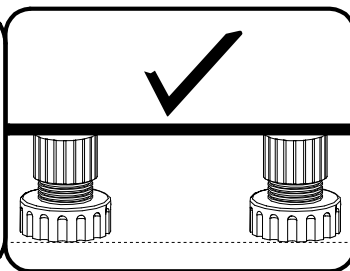
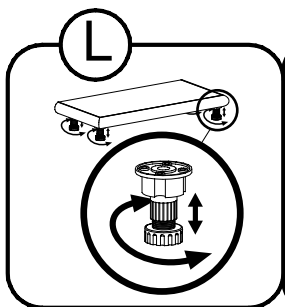
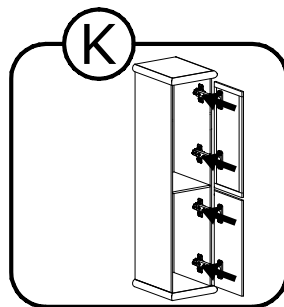
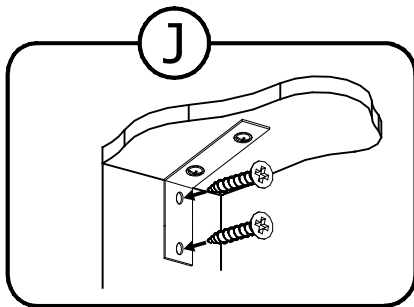
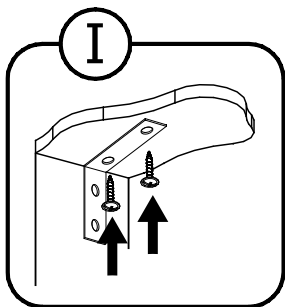
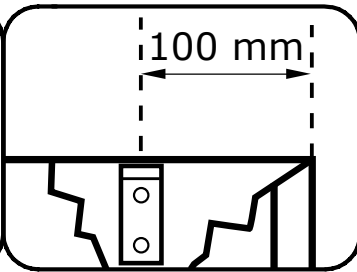
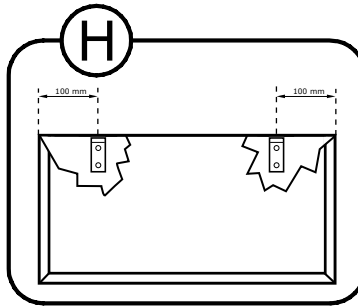
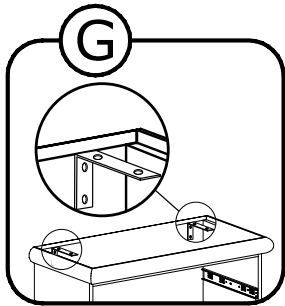
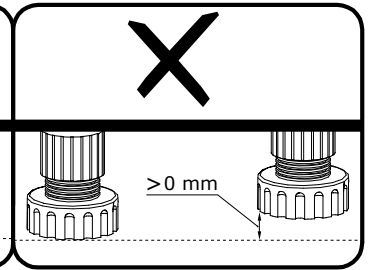
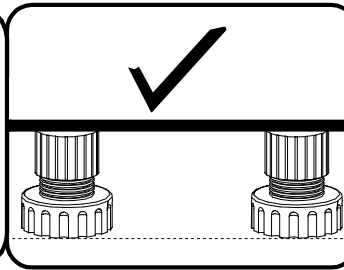
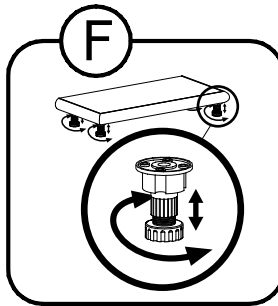
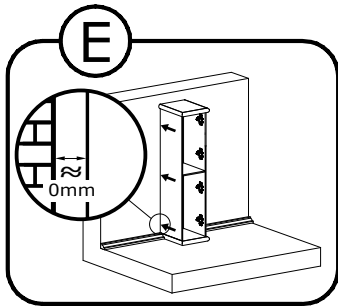
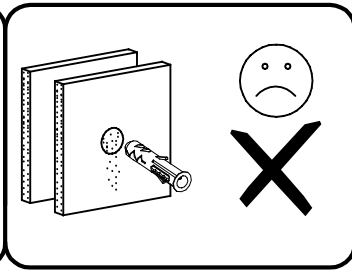
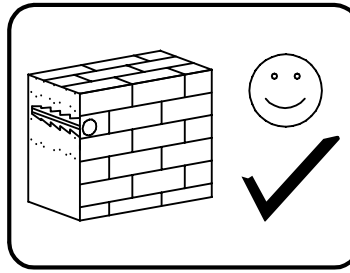
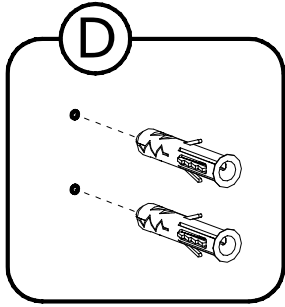
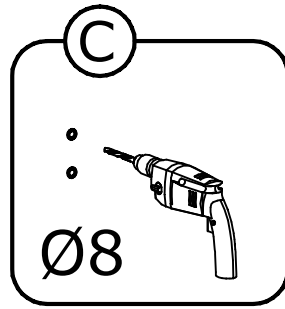
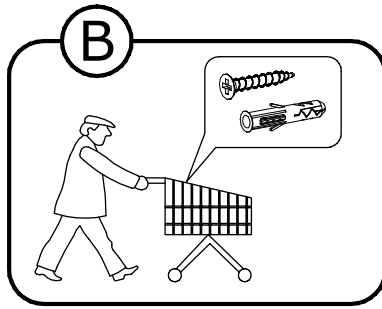
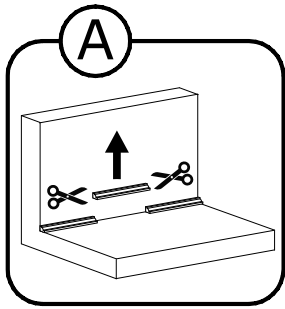
II



Meble zawierają elementy drewniane, których barwa i układ słojów są uzależnione od wielu czynników, dlatego mogą występować różnice w fakturze i barwie co nie stanowi wady produktu i nie wpływa na jego jakość, trwałość i funkcjonalność.

Listwy drewniane mogą ujawniać niewielkie zmiany w kształcie i wymiarach wywołane specyficznymi warunkami eksploatacji takimi jak: wilgotność, różnice temperatur, etc.

# IV



III

