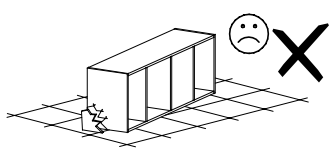
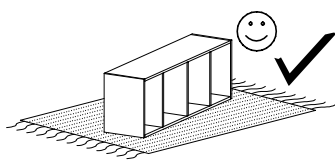
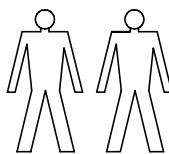
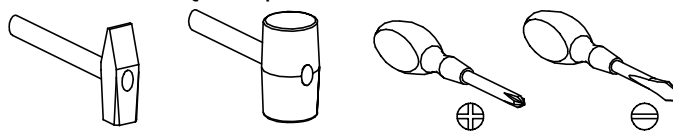


INDIANAPOLIS 17

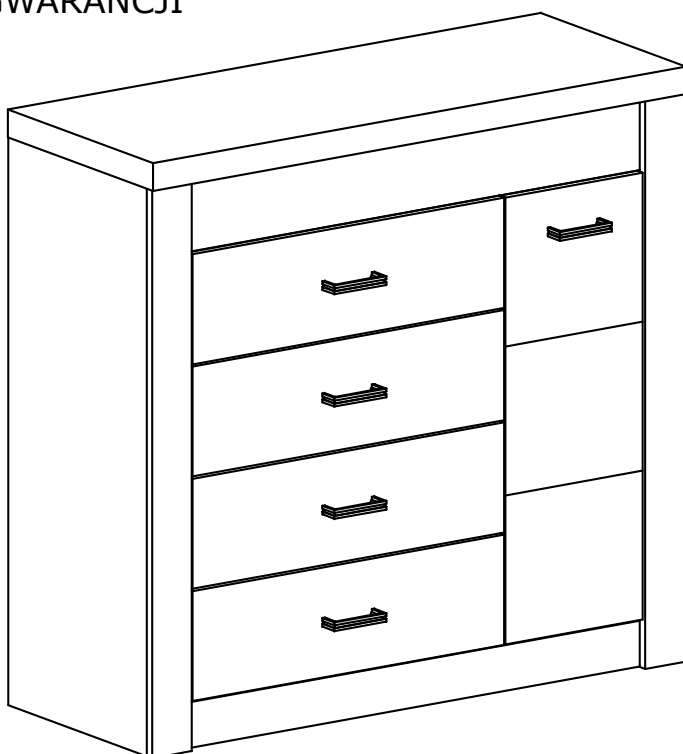


Narzędzia potrzebne do montażu



UWAGA !!!

MONTOWANIE USZKODZONYCH
ELEMENTÓW POWODUJE UTRATĘ
GWARANCJI

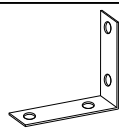


Nr	D[mm]	S[mm]	G[mm]	Ilość
1	1052	403	16	1
2	1052	80	16	1
3	885	403	16	1
4	885	403	16	1
5	982	403	16	1
6	982	403	16	1
7	1052	120	16	1
8	982	80	16	1
9	982	80	16	1
10	1086	422	48	1
11	947	363	2,5	1
12	635	190	16	4
13	350	150	16	4
14	350	150	16	4
15	570	150	16	4
16	600	355	2,5	4
17	343	380	16	1
18	772	280	16	1
19	947	710	2,5	1

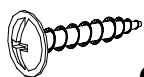
UWAGA !!!

Mebel zawiera
elementy drewniane

W przypadku reklamacji proszę podać numer pakowacza znajdujący się na kartonie.



I - 2 St.



Q - 4 St.
3,5x16 mm



X1 - 16 St.



X2 - 5 St.



X3 - 8 St.



A - 5 St.
7x50 mm



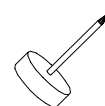
Y - 7 St.



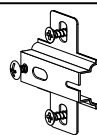
J - 32 St.
5x13 mm



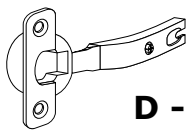
M - 70 St.
3x30 mm



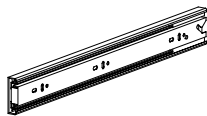
S - 6 St.



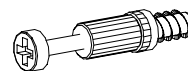
C - 2 St.



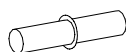
D - 2 St.



T - 4 Kpl.



K - 24 St.



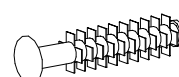
R - 4 St.



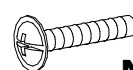
Z - 1 St.



U - 5 St.



P - 16 St.



N - 10 St.
4x25 mm



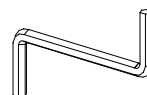
E - 60 St.



B - 44 St.



G - 11 St.
3,5x16 mm

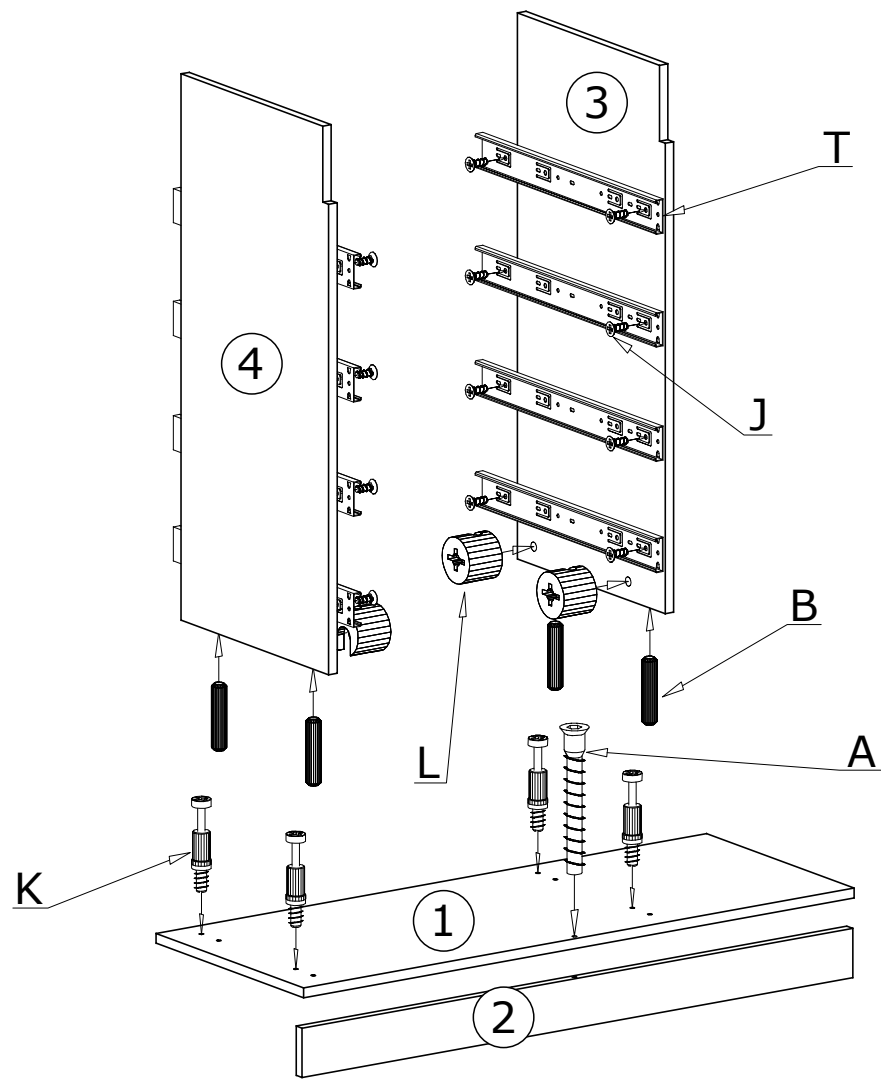


Z - 1 St.

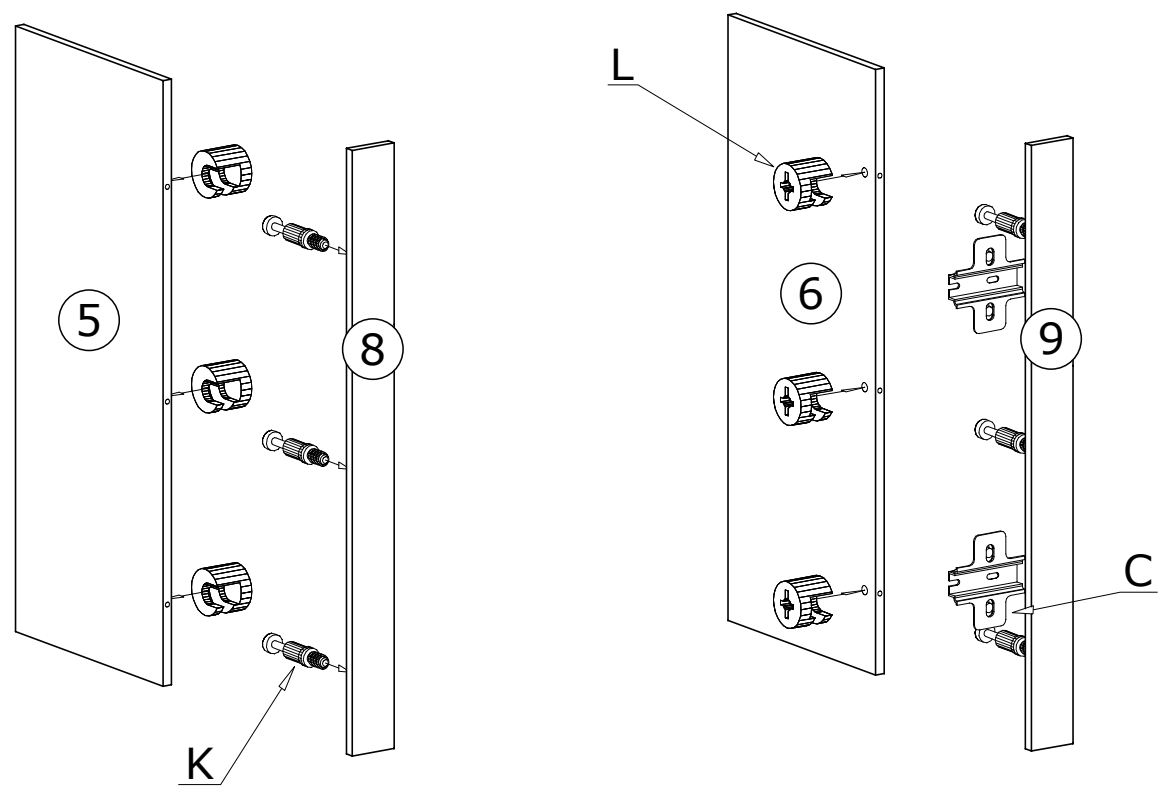


L - 24 St.

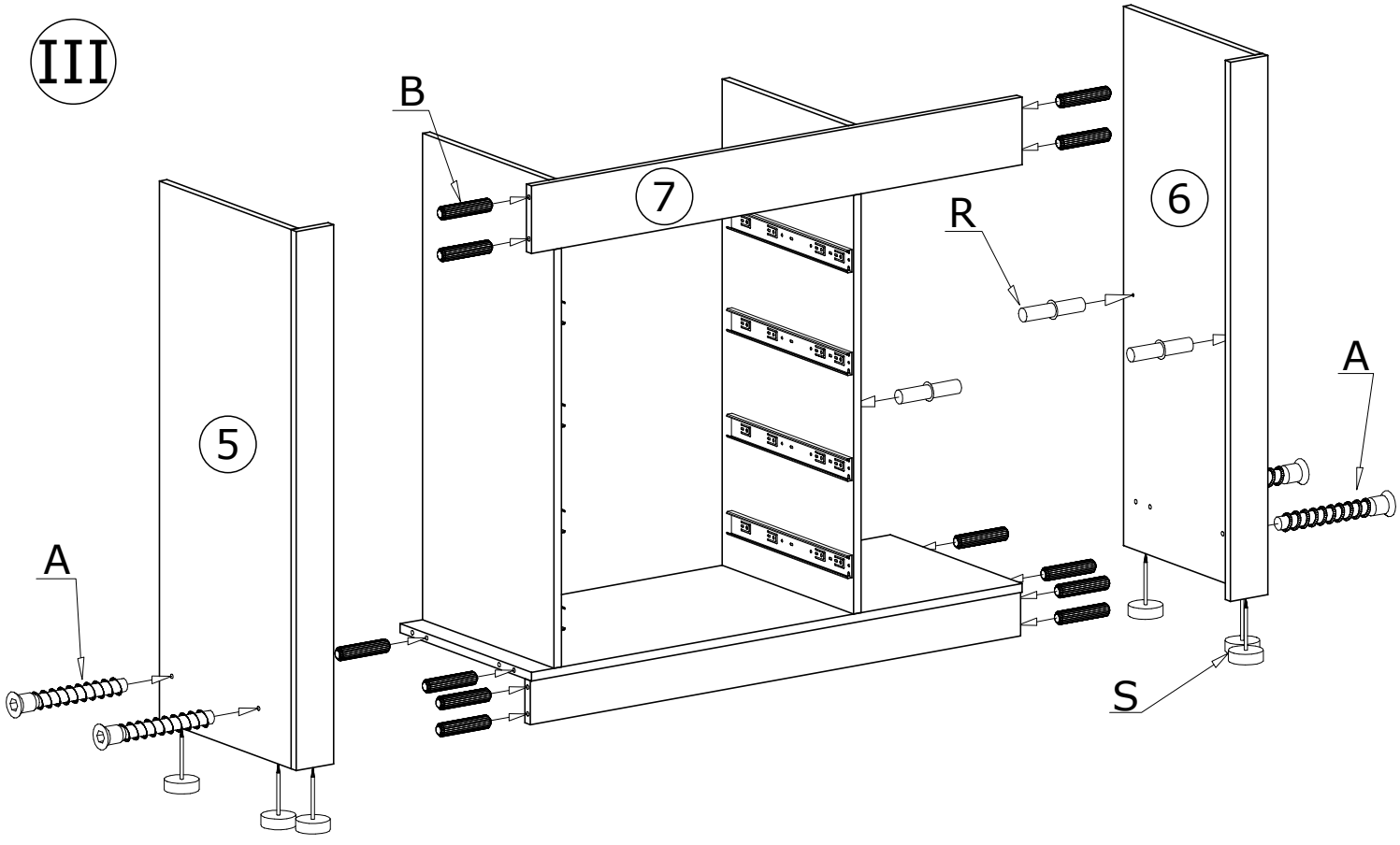
I



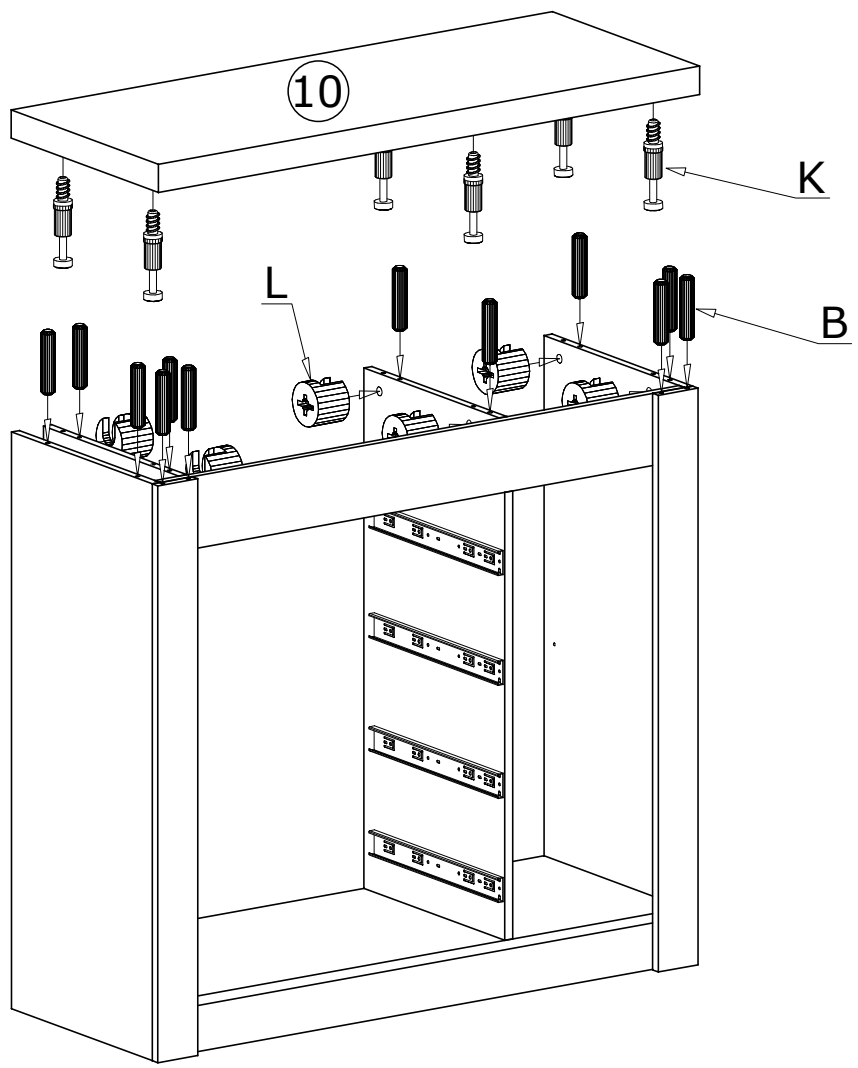
II



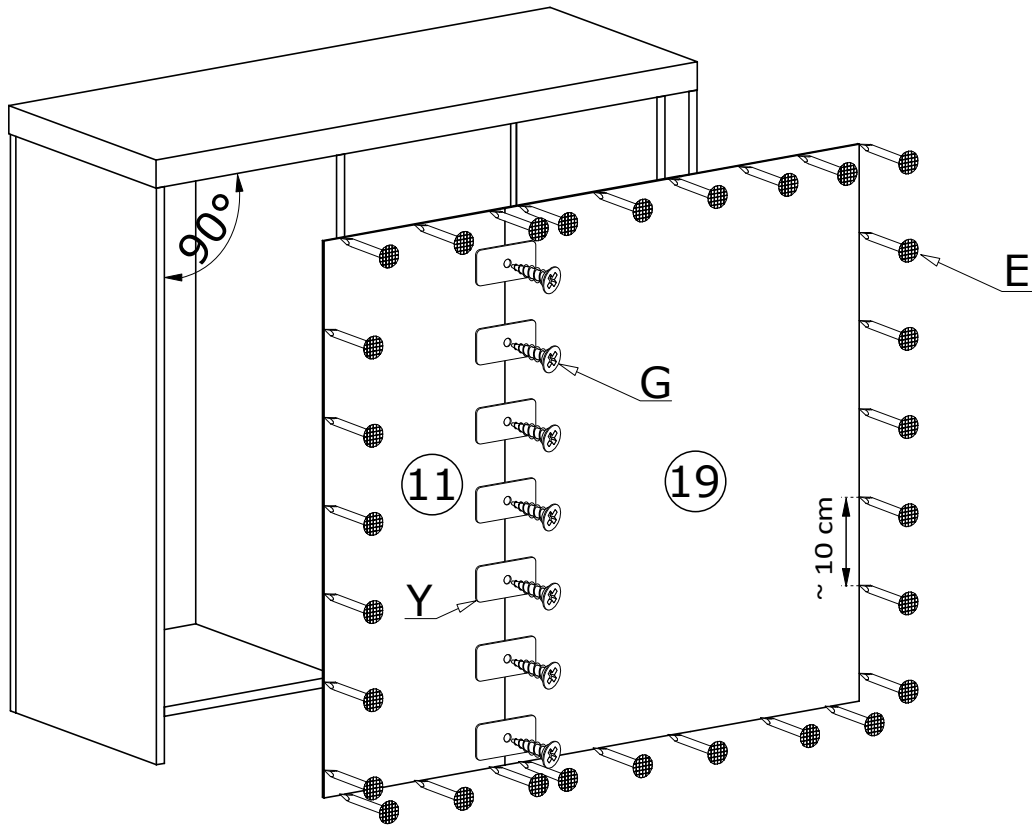
III




IV

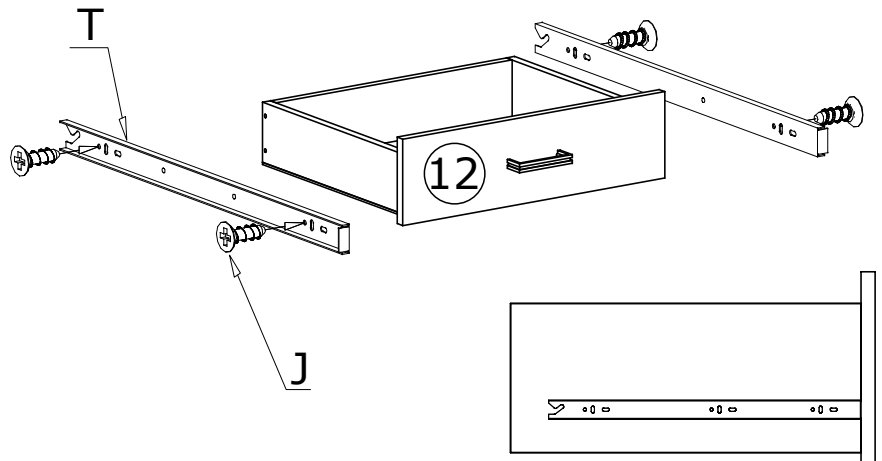
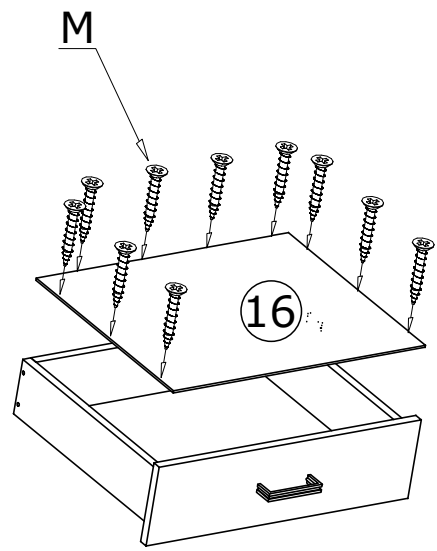
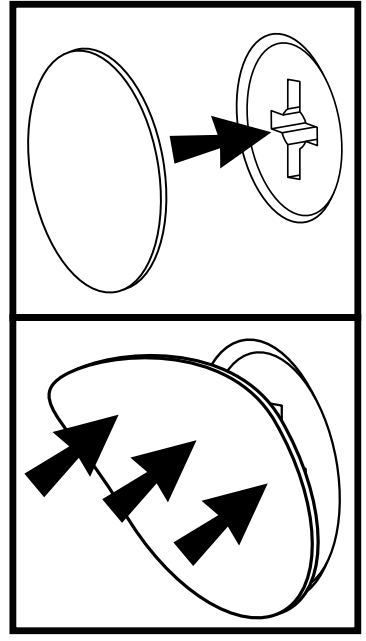
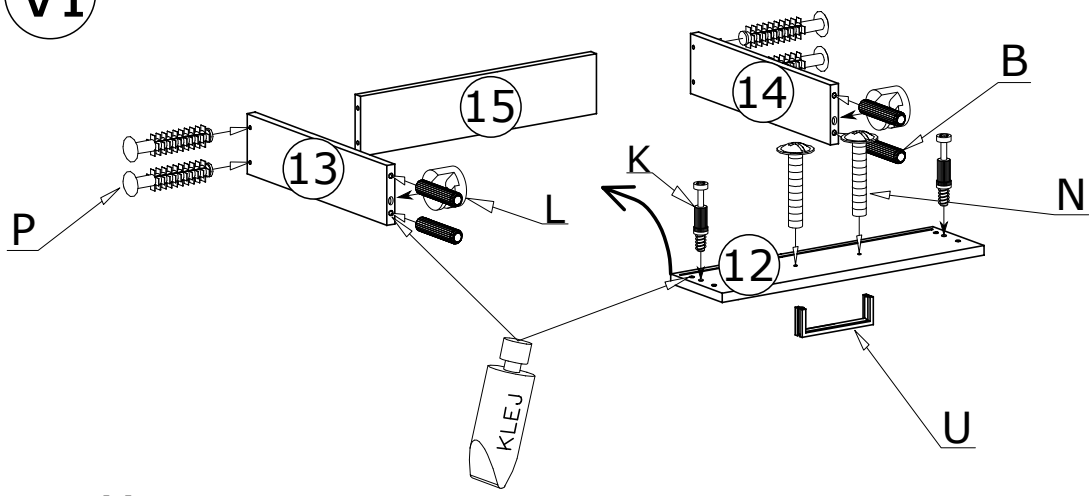


V

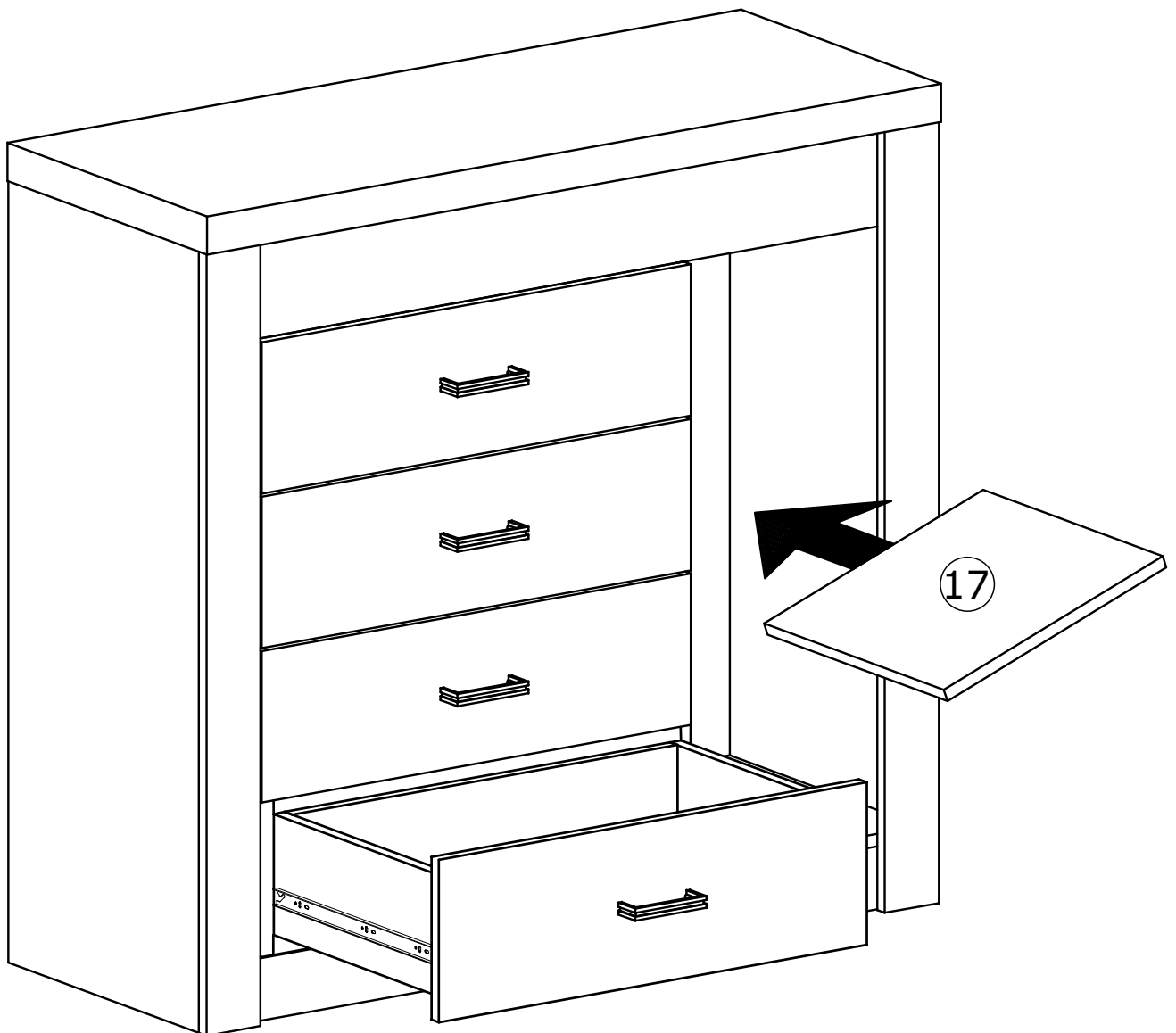
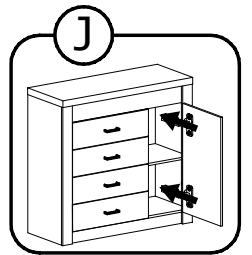
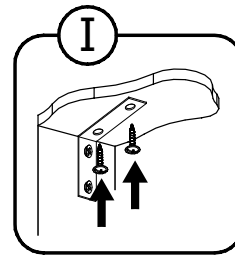
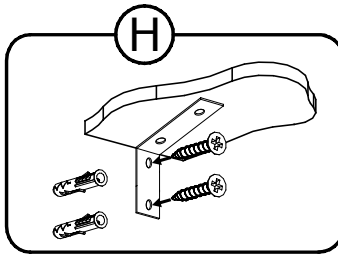
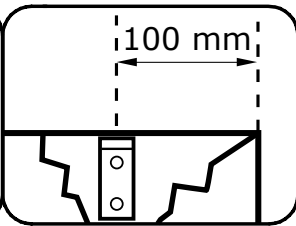
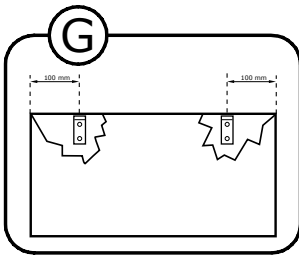
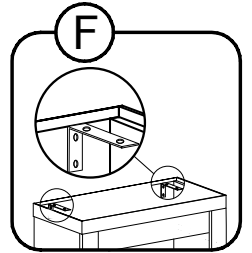
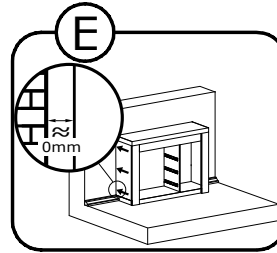
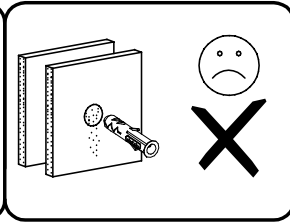
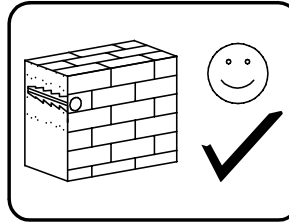
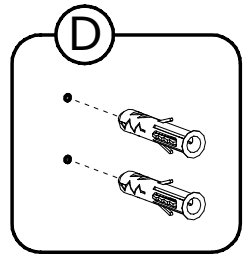
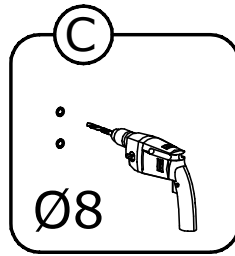
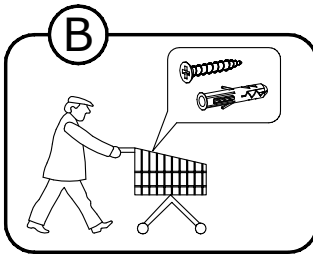
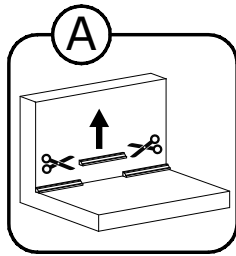


60X 

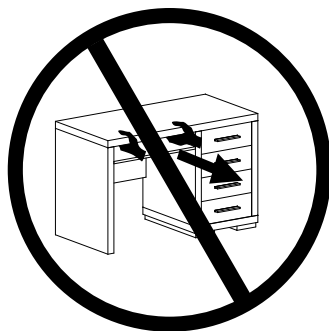
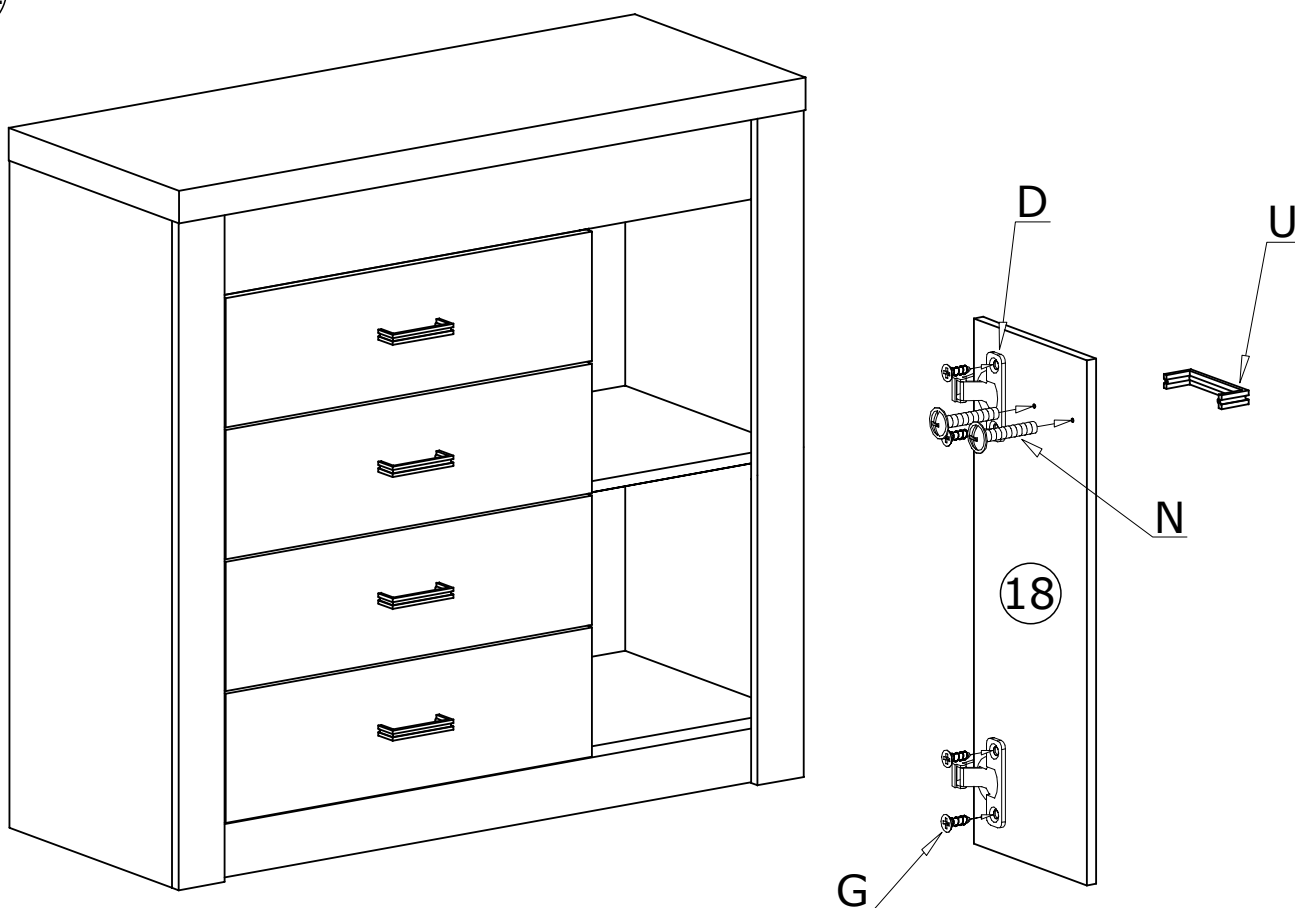
VI



VII



VIII

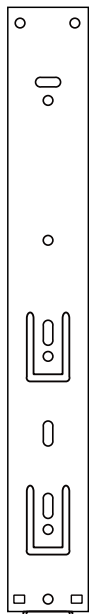


Meble zawierają elementy drewniane, których barwa i układ słoju są uzależnione od wielu czynników, dlatego mogą występować różnice w fakturze i barwie co nie stanowi wady produktu i nie wpływa na jego jakość, trwałość i funkcjonalność.

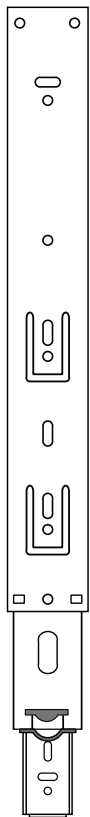
Listwy drewniane mogą ujawniać niewielkie zmiany w kształcie i wymiarach wywołane specyficznymi warunkami eksploatacji takimi jak: wilgotność, różnice temperatur, etc.

MONTAŻ/DEMONTAŻ PROWADNIC

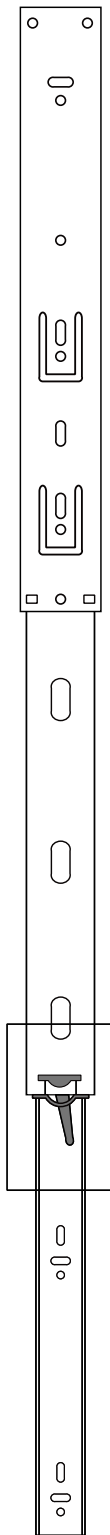
1



2



3



4

