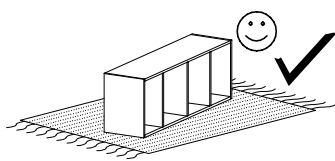
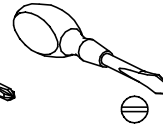
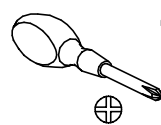
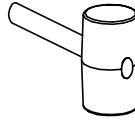
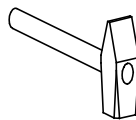


# INDIANAPOLIS 13



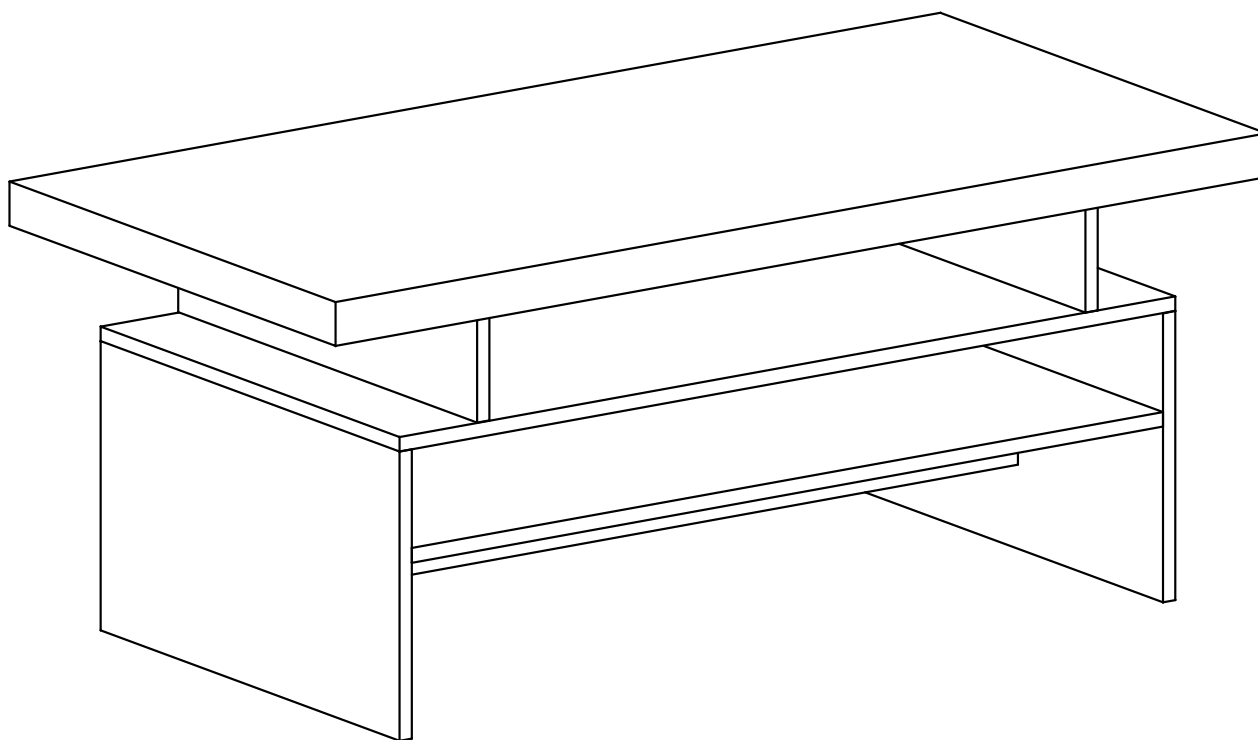
Narzędzia potrzebne do montażu



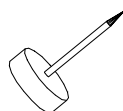
## **UWAGA !!!**

MONTOWANIE USZKODZONYCH  
ELEMENTÓW POWODUJE UTRATĘ  
GWARANCJI

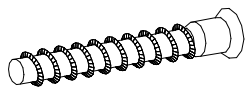
Nr	D[mm]	S[mm]	G[mm]	Ilość
1	1197	600	48	1
2	400	150	16	2
3	1000	400	16	1
4	384	400	16	2
5	968	400	16	1
6	968	120	16	1



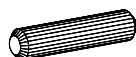
W przypadku reklamacji proszę podać numer pakowacza znajdujący się na kartonie.



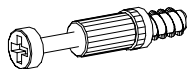
**S - 4 St.**



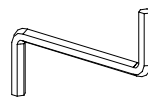
**A - 12 St.**



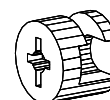
**B - 12 St.**



**K - 8 St.**

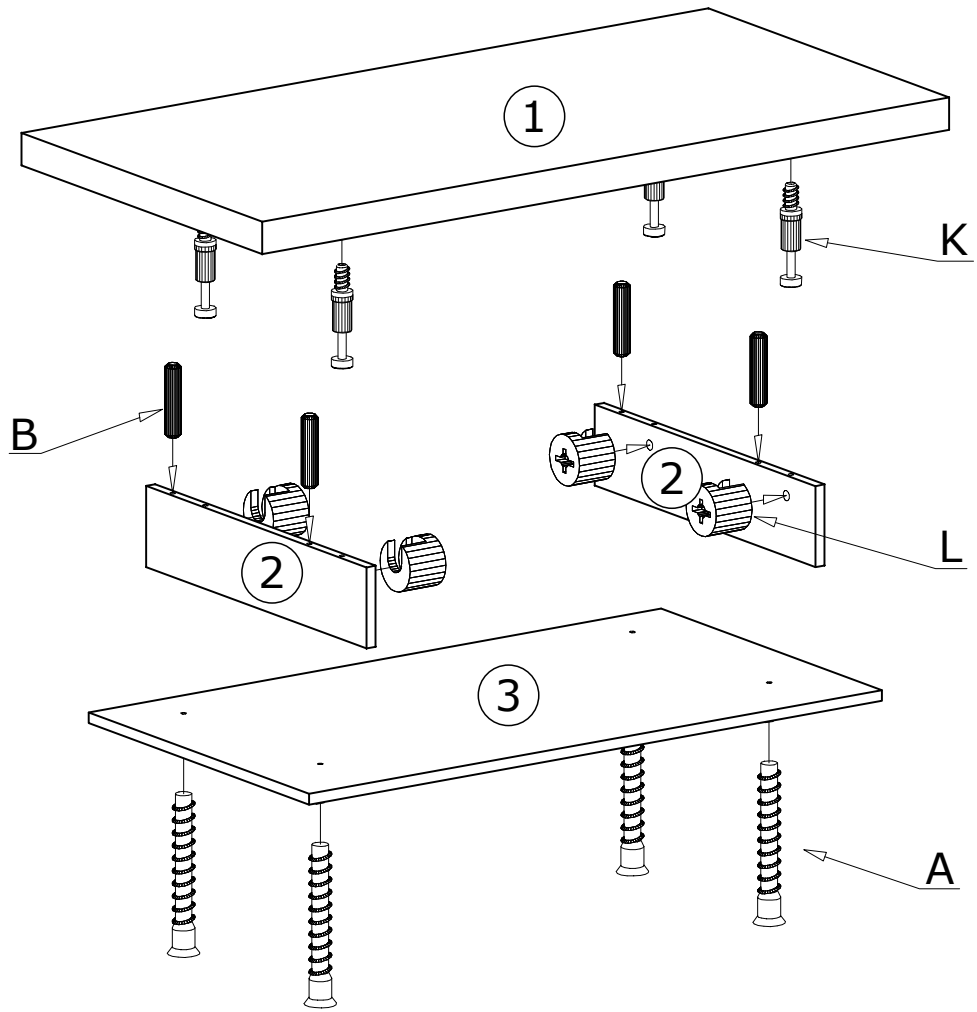


**Z - 1 St.**

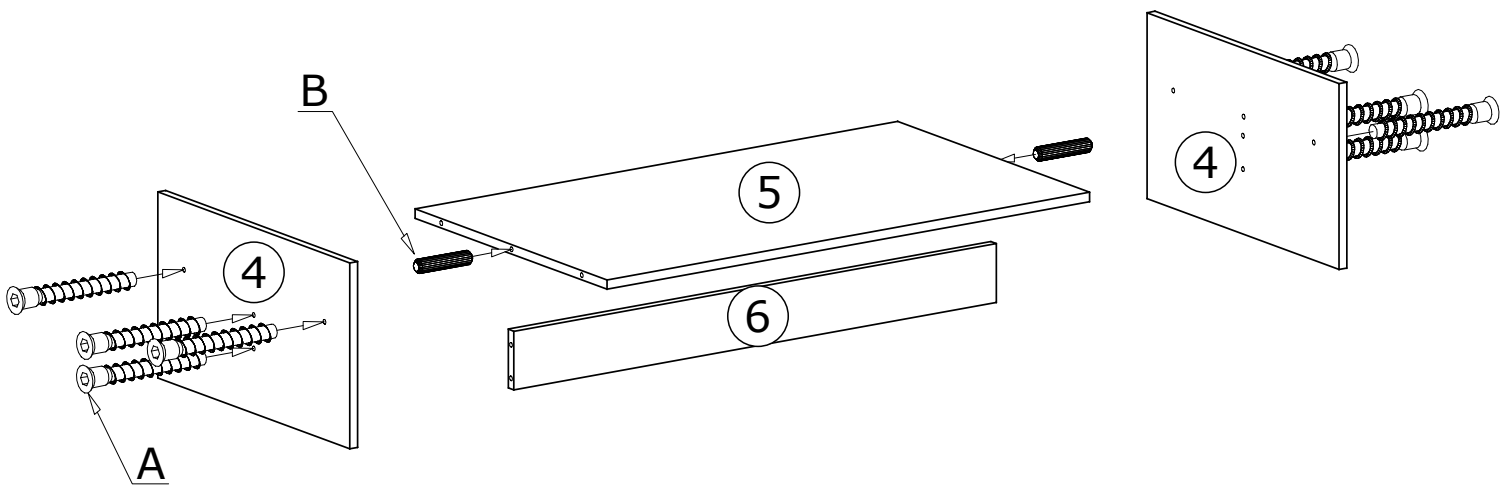


**L - 8 St.**

I



II



III

