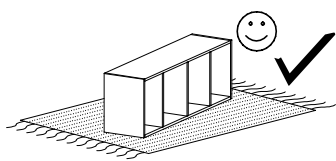
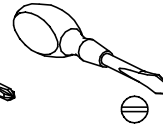
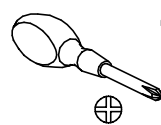
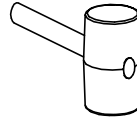
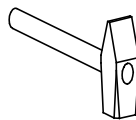


DALLAS 30

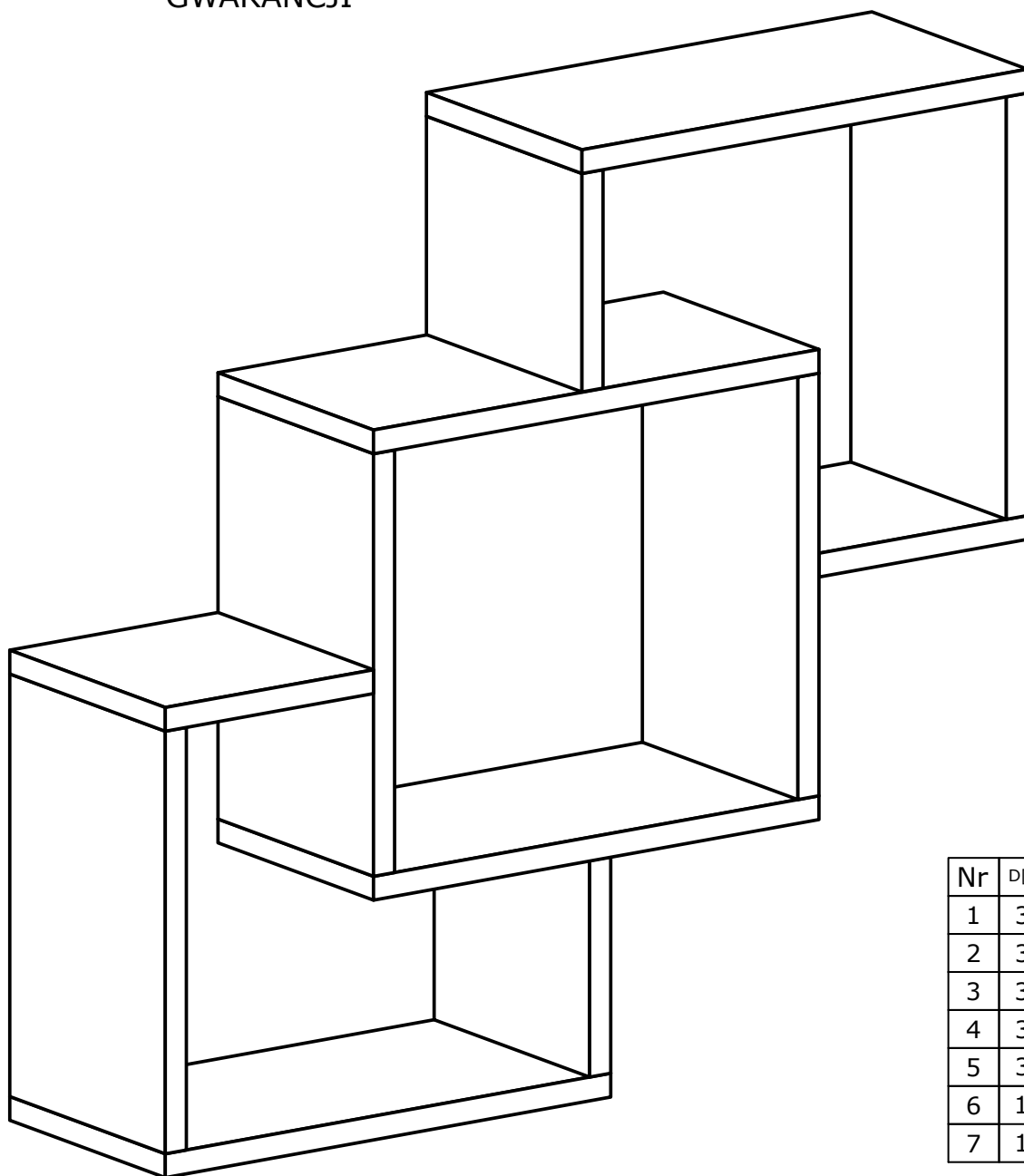


Narzędzia potrzebne do montażu



UWAGA !!!

MONTOWANIE USZKODZONYCH
ELEMENTÓW POWODUJE UTRATĘ
GWARANCJI

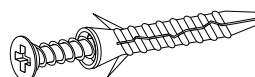


Nr	D[mm]	S[mm]	G[mm]	Ilość
1	380	180	16	2
2	310	180	16	2
3	348	278	16	1
4	380	180	16	2
5	310	180	16	2
6	190	180	16	2
7	155	180	16	2

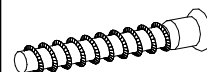
W przypadku reklamacji proszę podać numer pakowacza znajdujący się na kartonie.



Z - 1 St.

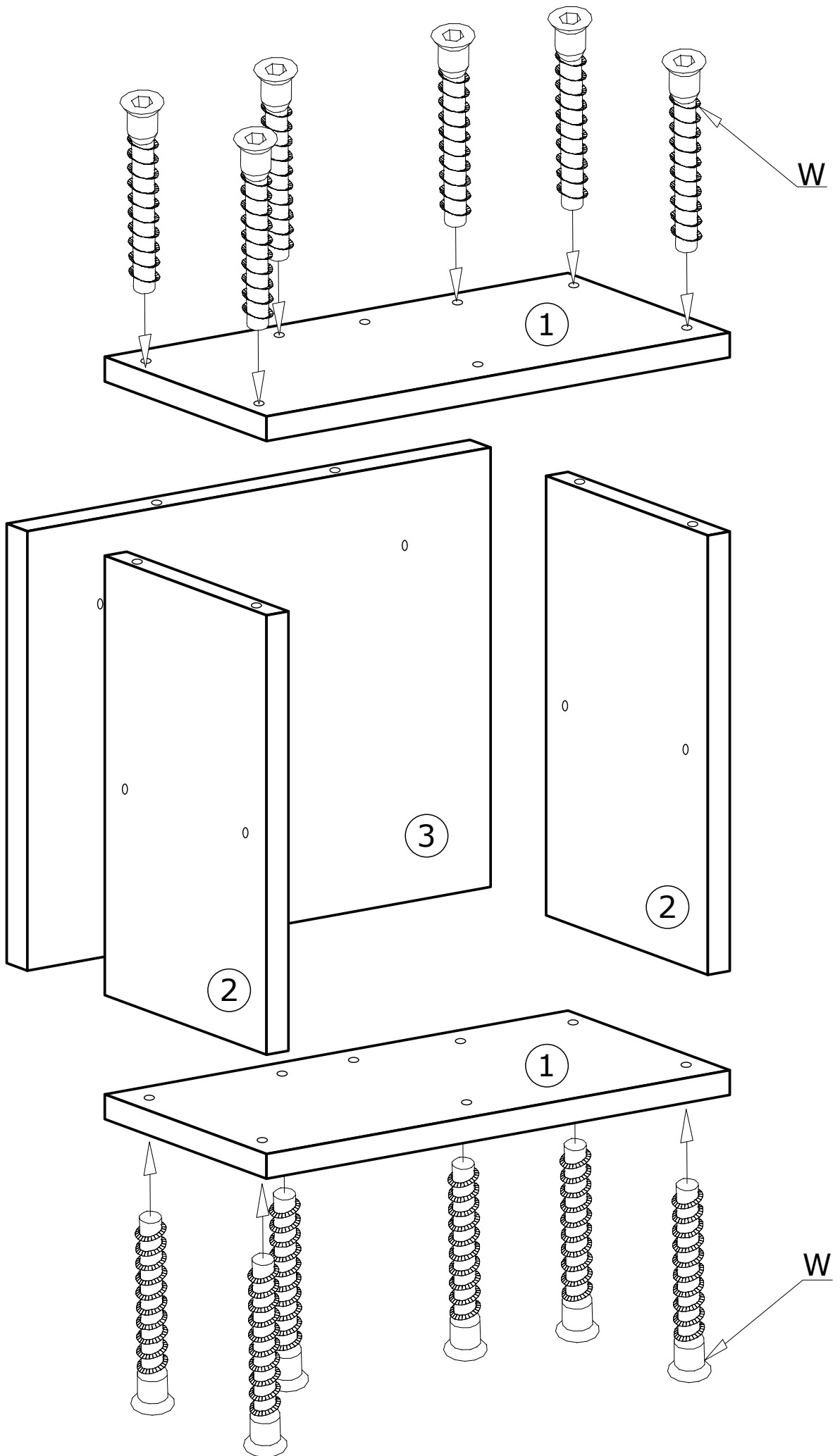


S - 2 St.

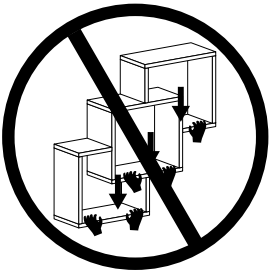
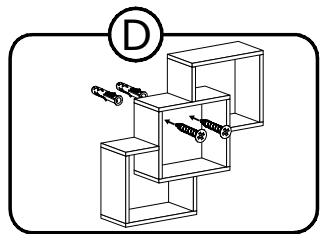
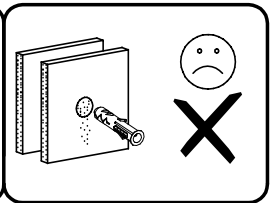
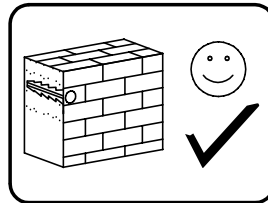
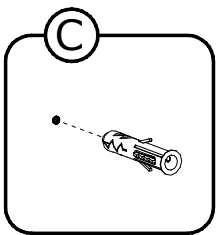
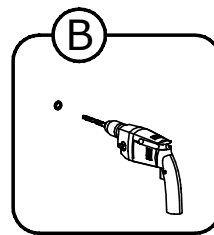
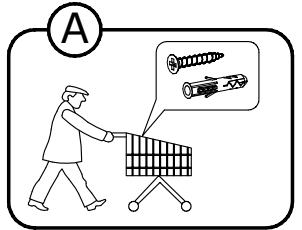
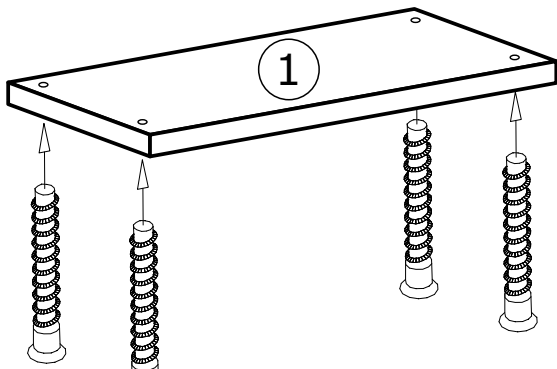
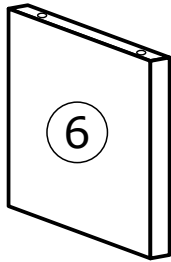
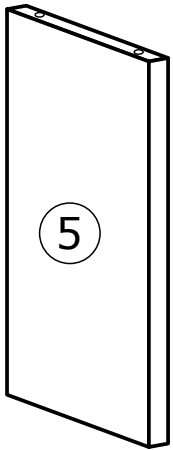
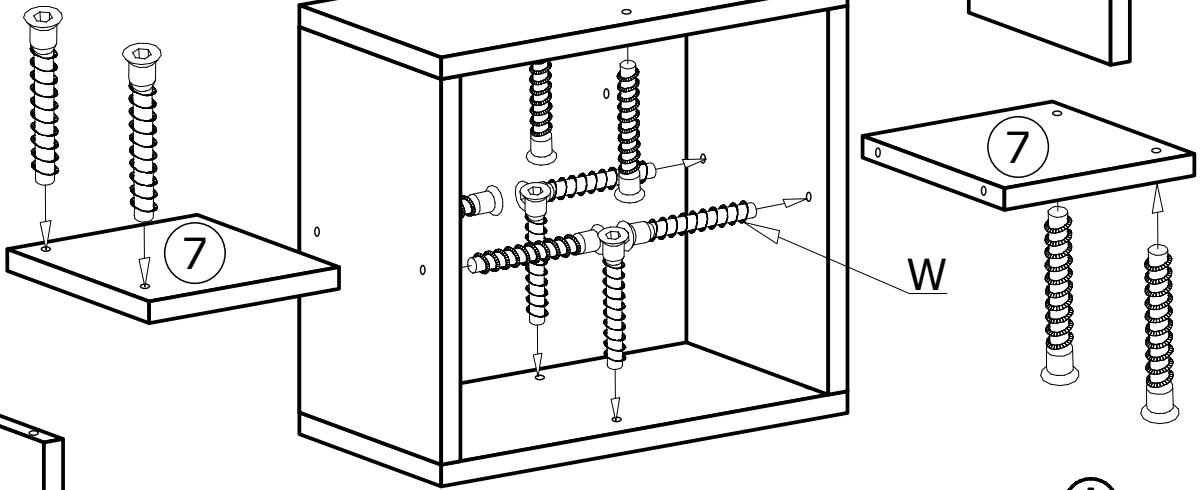
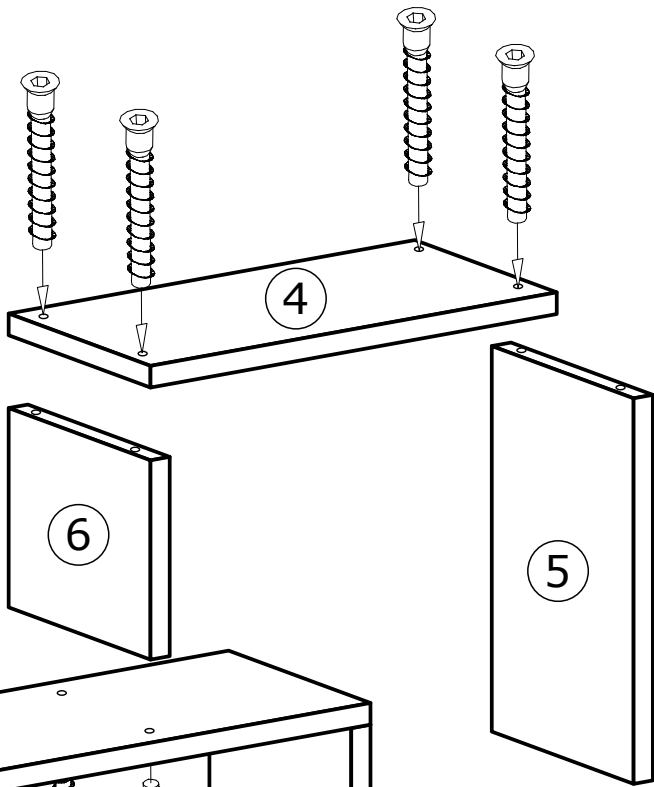


W - 32 St.

I



II



W

W