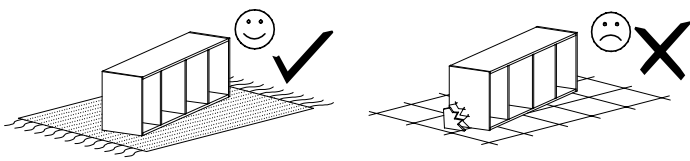
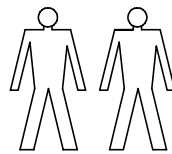
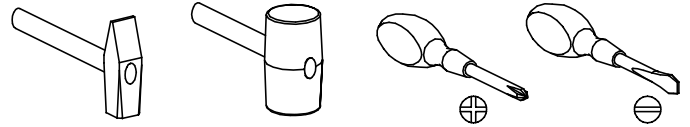


BELLO 11



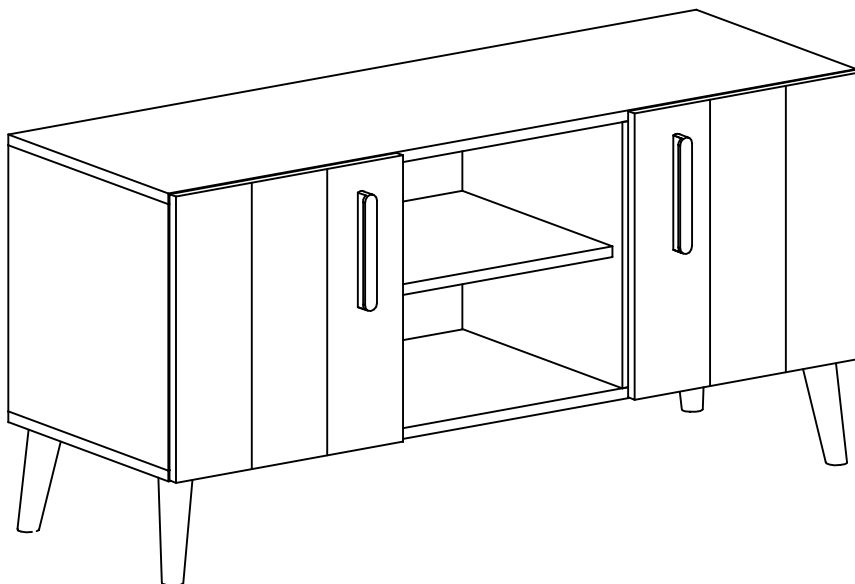
Narzędzia potrzebne do montażu



UWAGA !!!

MONTOWANIE USZKODZONYCH
ELEMENTÓW POWODUJE UTRATĘ
GWARANCJI

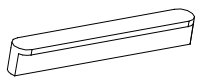
Nr	D[mm]	S[mm]	G[mm]	Ilość
1	1214	405	16	1
2	1214	405	16	1
3	400	405	16	1
4	400	405	16	1
5	400	405	16	1
6	400	405	16	1
7	1205	424	2,5	1
8	373	380	16	2
9	430	402	16	1
10	430	402	16	1
11	403	380	16	1



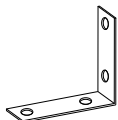
UWAGA !!!

Mebel zawiera
elementy drewniane

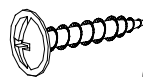
W przypadku reklamacji proszę podać numer pakowacza znajdujący się na kartonie.



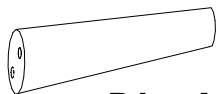
U - 2 St.



I - 2 St.



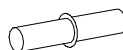
Q - 4 St.
3,5X16 mm



P1 - 4 St.



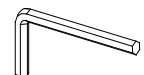
Y - 1 St.



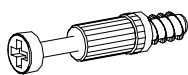
F - 12 St.



N - 4 St.
3,5x25 mm



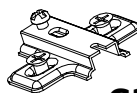
Z - 1 St.



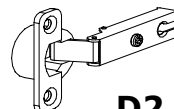
K - 16 St.



L - 16 St.



C2 - 2 St.



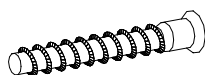
D2 - 2 St.



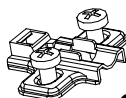
B - 16 St.



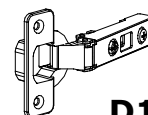
E - 35 St.



A - 8 St.



C1 - 2 St.

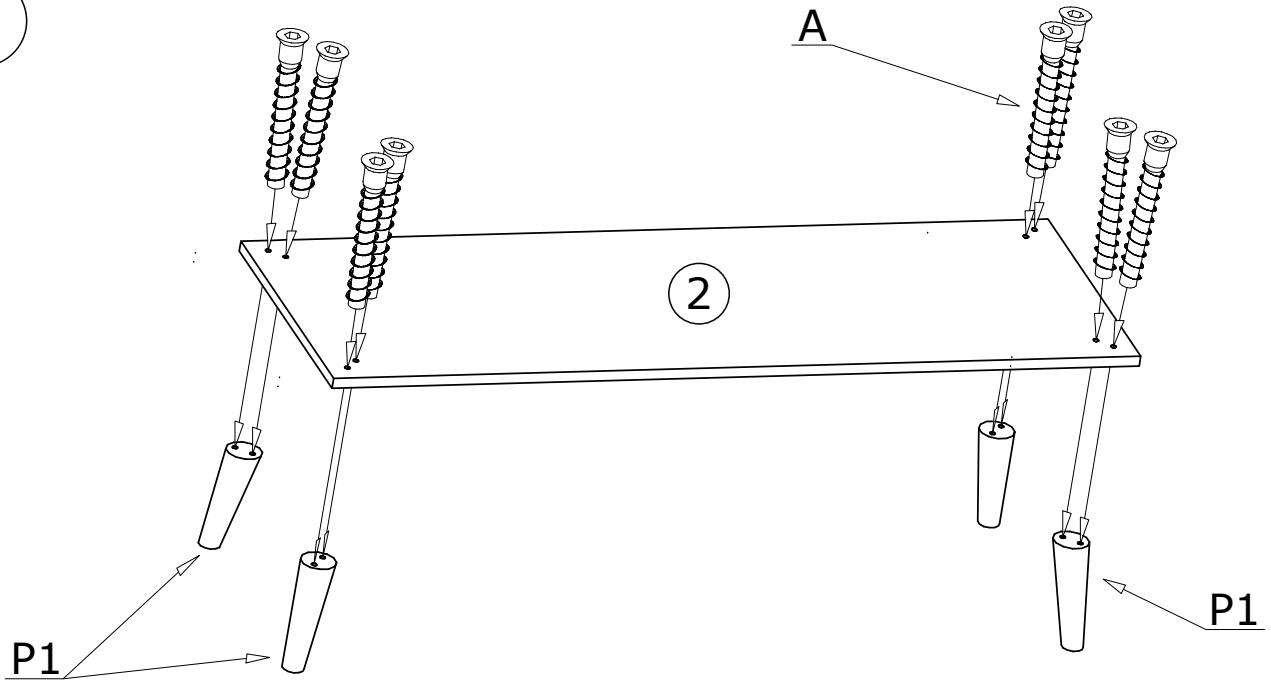


D1 - 2 St.

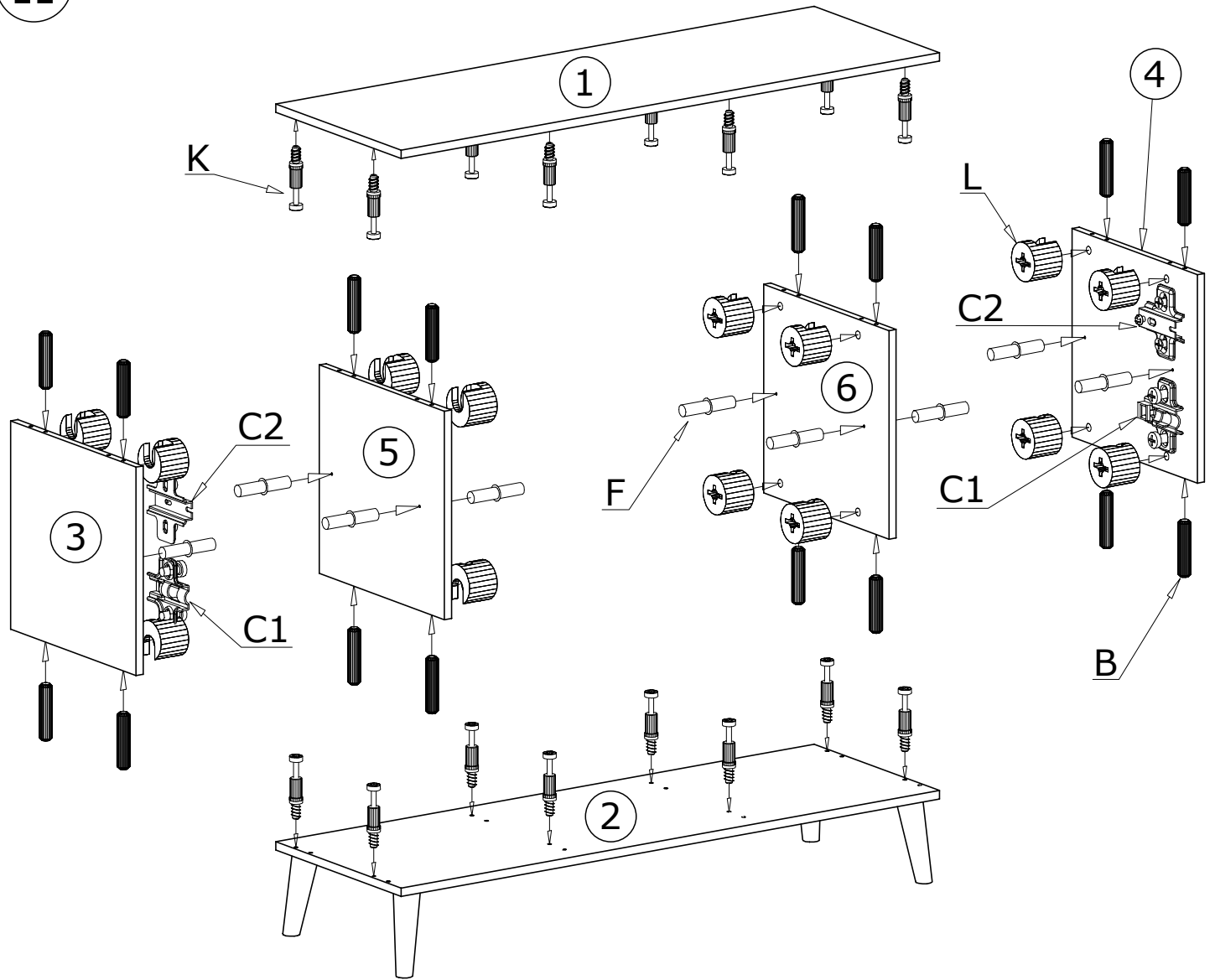


G - 8 St.
3,5x16 mm


I

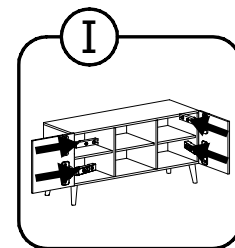
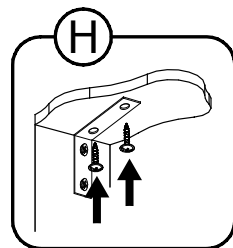
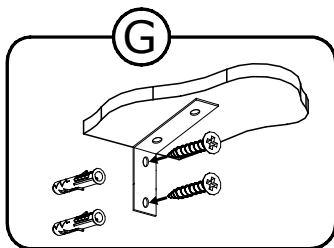
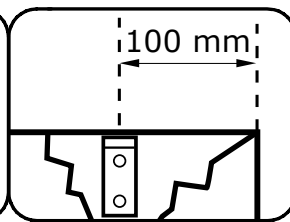
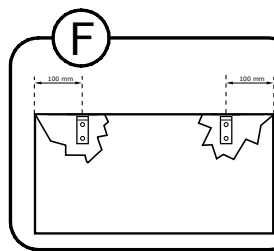
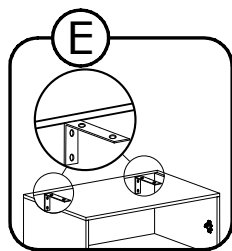
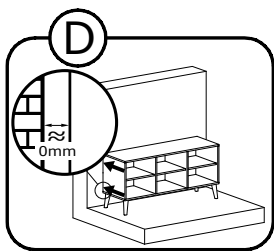
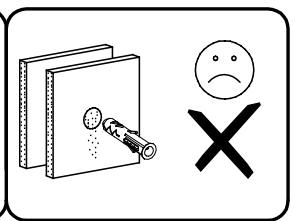
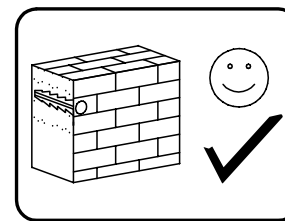
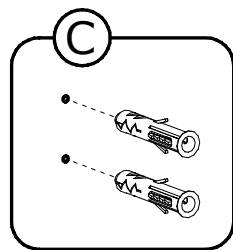
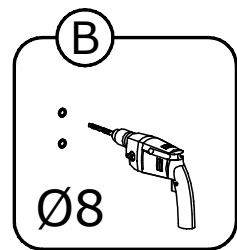
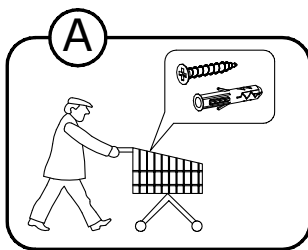
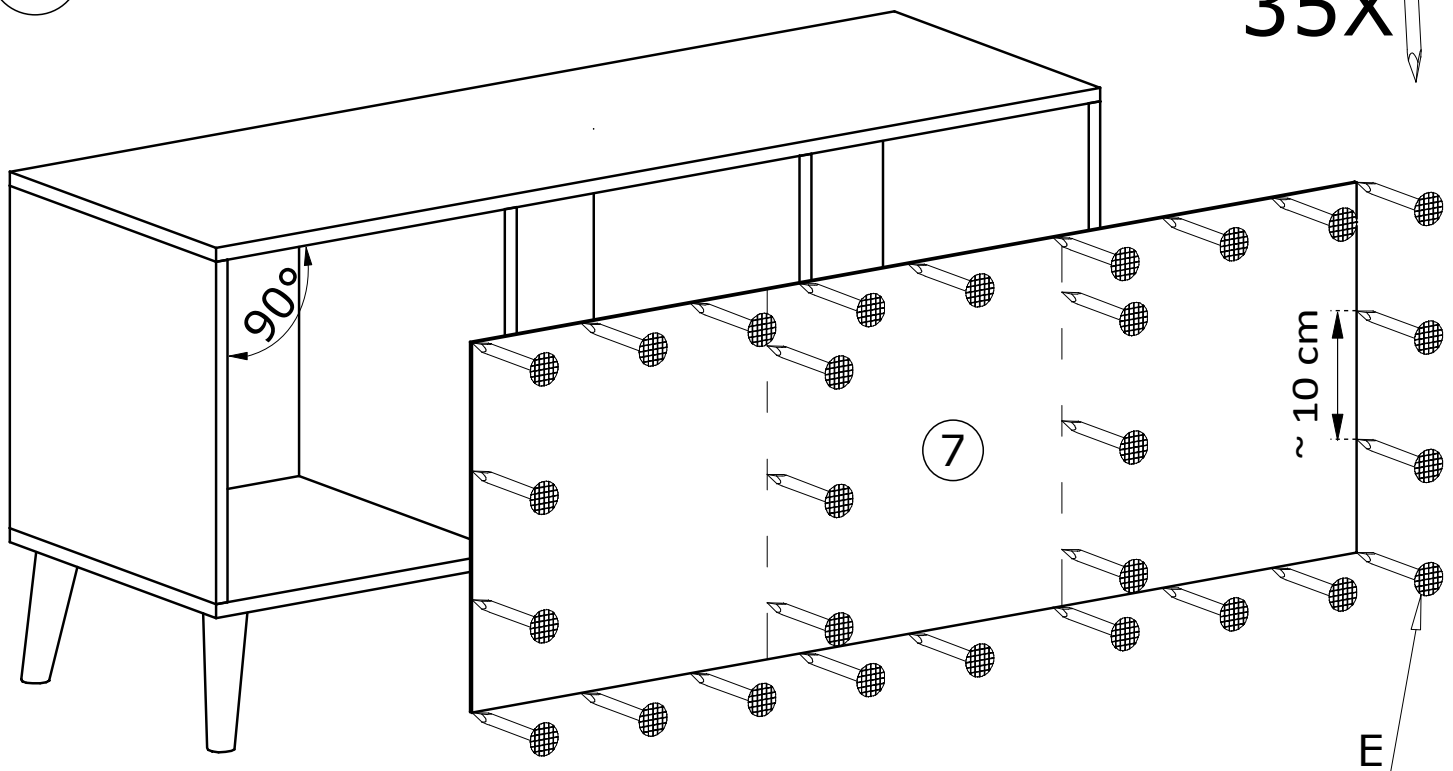


II



III

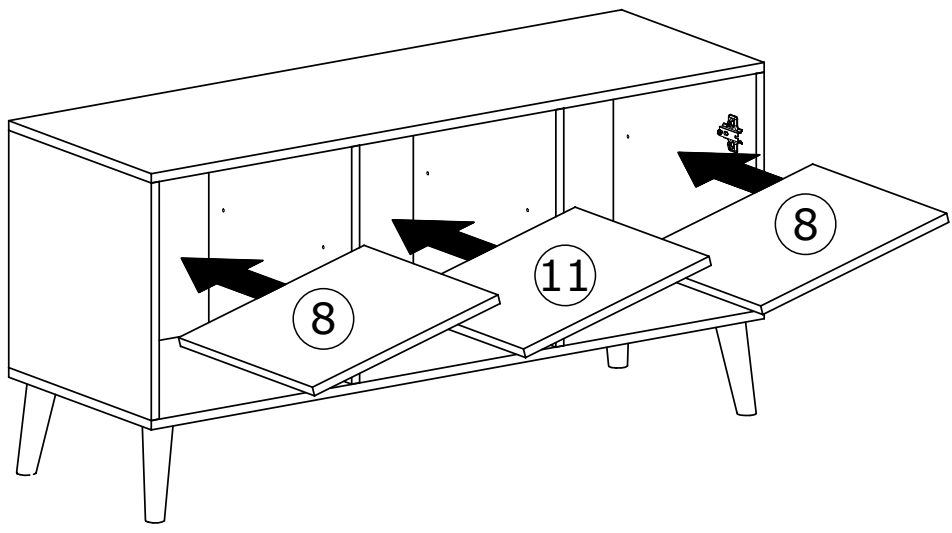
35X 



Meble zawierają elementy drewniane, których barwa i układ słoju są uzależnione od wielu czynników, dlatego mogą występować różnice w fakturze i barwie co nie stanowi wady produktu i nie wpływa na jego jakość, trwałość i funkcjonalność.

Elementy drewniane mogą ujawniać niewielkie zmiany w kształcie i wymiarach wywołane specyficznymi warunkami eksploatacji takimi jak: wilgotność, różnice temperatur, etc.

IV



V

