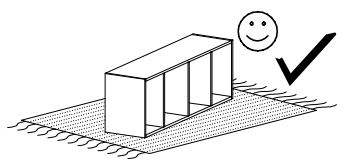


APOLLO 15



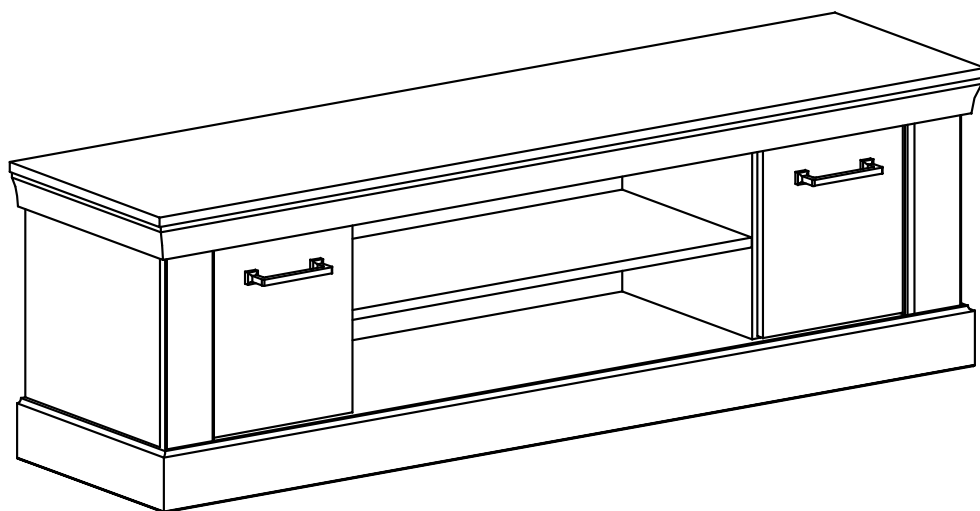
Narzędzia potrzebne do montażu



UWAGA !!!

MONTOWANIE USZKODZONYCH
ELEMENTÓW POWODUJE UTRATĘ
GWARANCJI

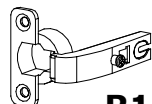
Nr	D[mm]	S[mm]	G[mm]	Ilość
1	480	380	16	1
2	480	380	16	1
3	1528	396	16	1
4	1560	80	16	1
5	1590	100	16	1
6	410	100	16	1
7	410	100	16	1
8	1620	420	71	1
9	383	100	32	1
10	383	100	32	1
11	384	363	16	1
12	384	363	16	1
13	1552	410	2,5	1
14	785	363	16	1
15	322	280	16	1
16	322	280	16	1



W przypadku reklamacji proszę podać numer pakowacza znajdujący się na kartonie.



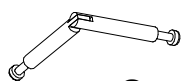
W1 - 2 St.



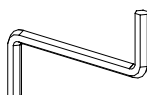
R1 - 2 St.



F - 4 St.



O - 4 St.



Ł - 1 St.



G - 8 St.
3,5x16 mm



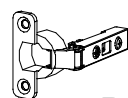
L - 24 St.



E - 50 St.



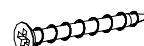
A - 13 St.
7x50 mm



R2 - 2 St.



W2 - 2 St.



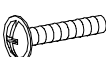
C - 8 St.
3,9x30 mm



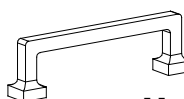
B - 20 St.
8x35 mm



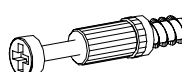
Q - 6 St.



D - 4 St.
4x25 mm

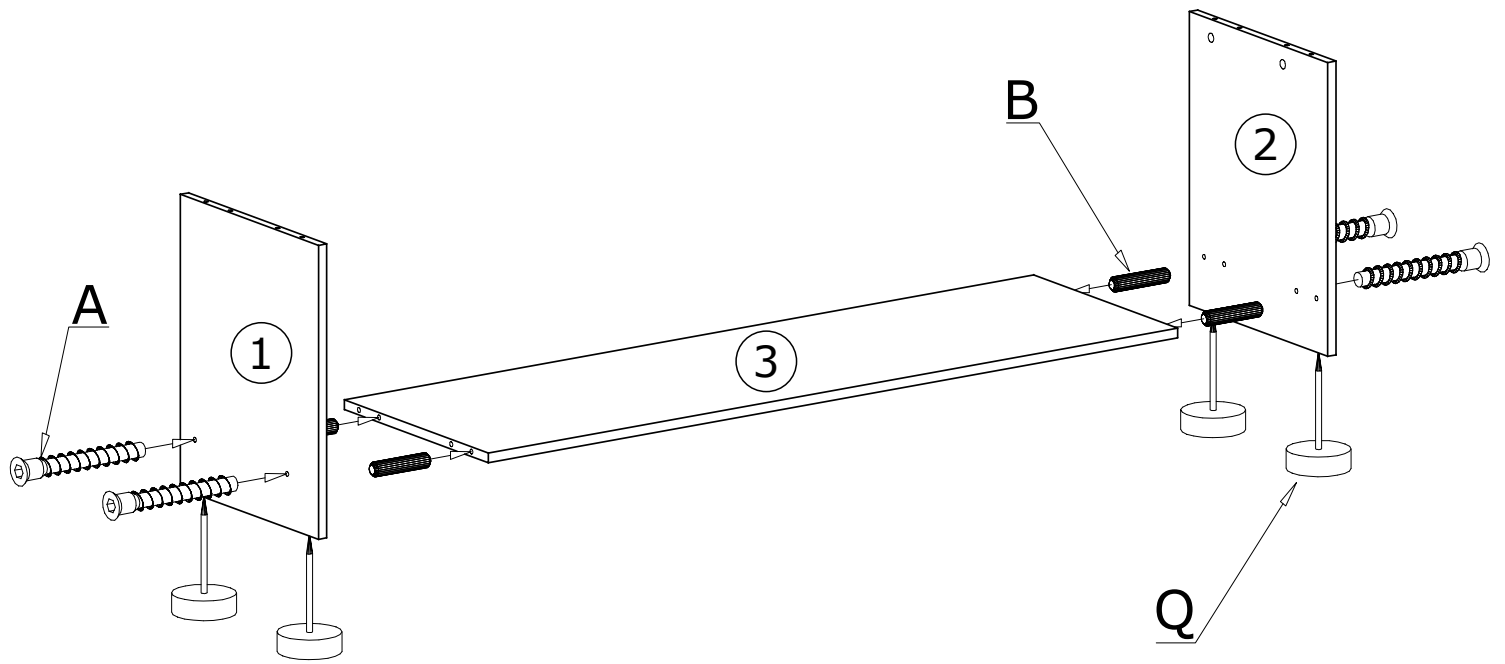


U - 2 St.

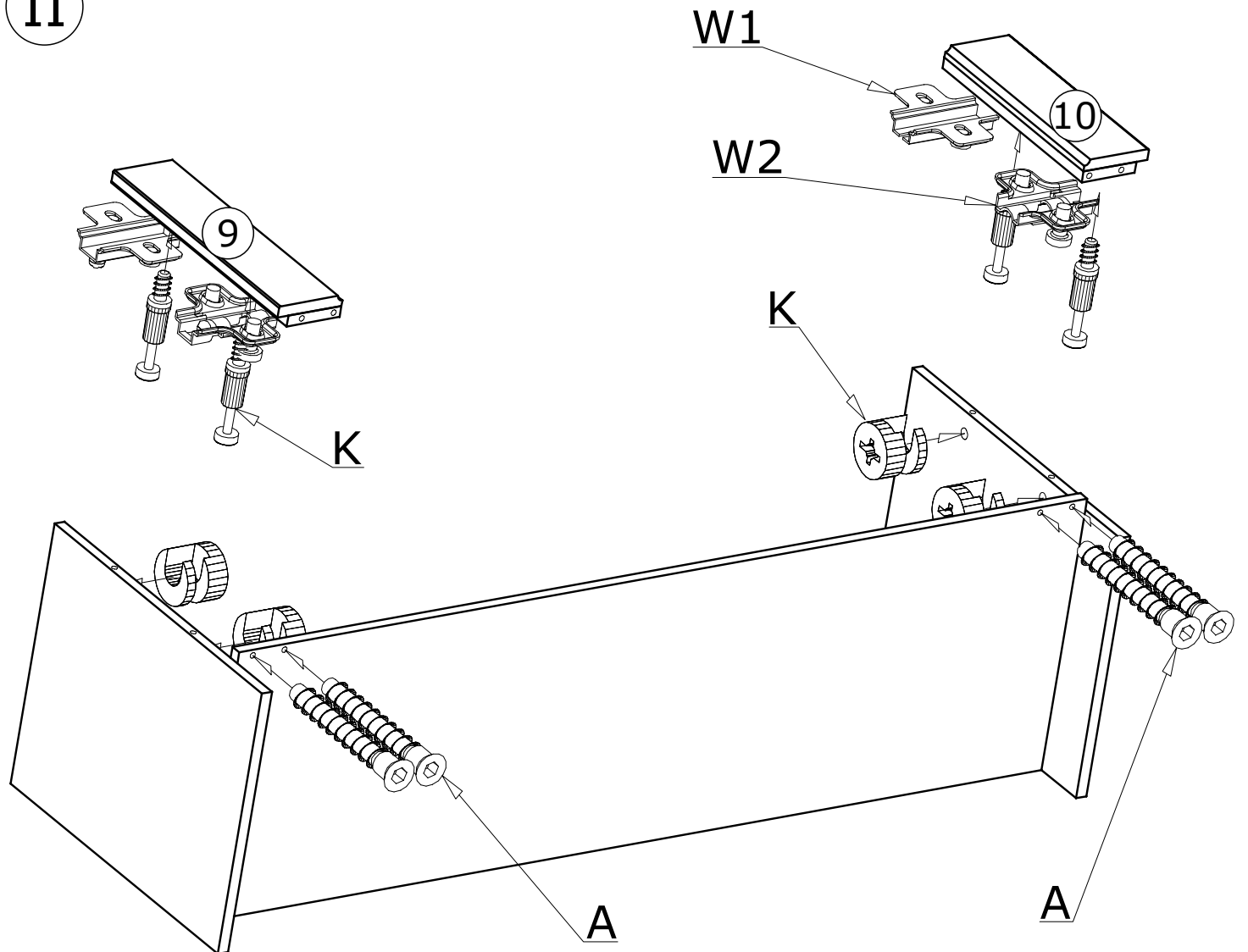


K - 16 St.

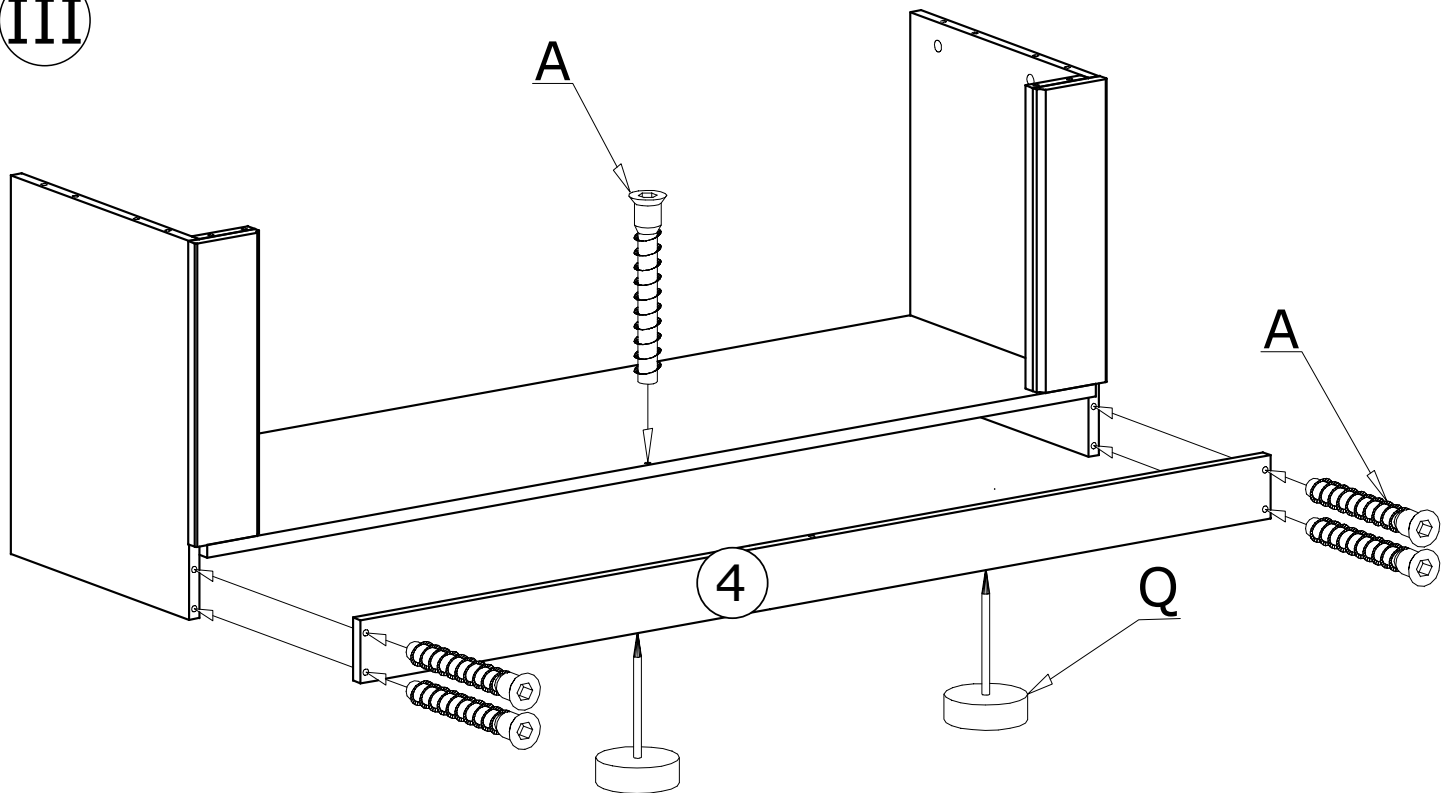
I



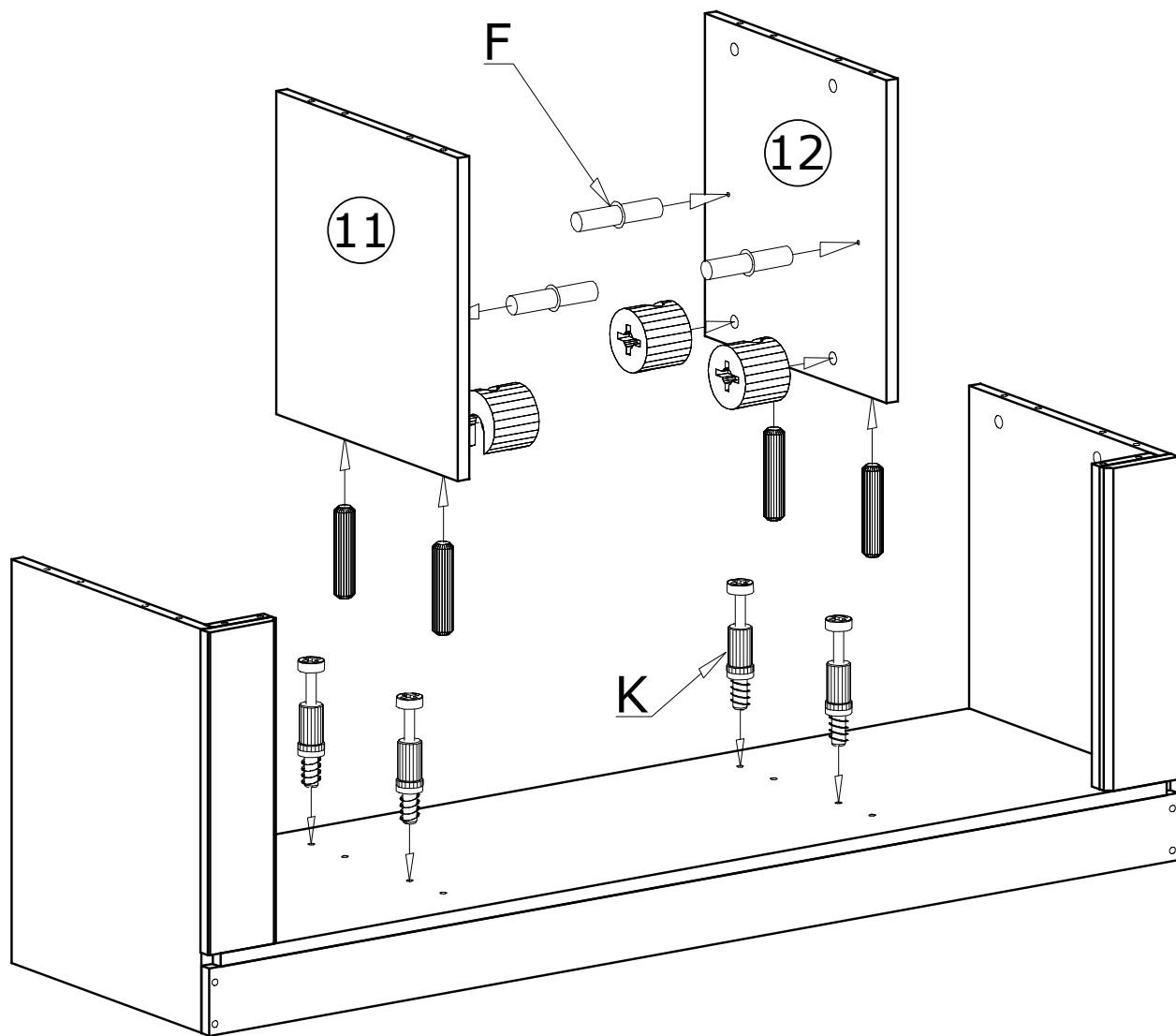
II



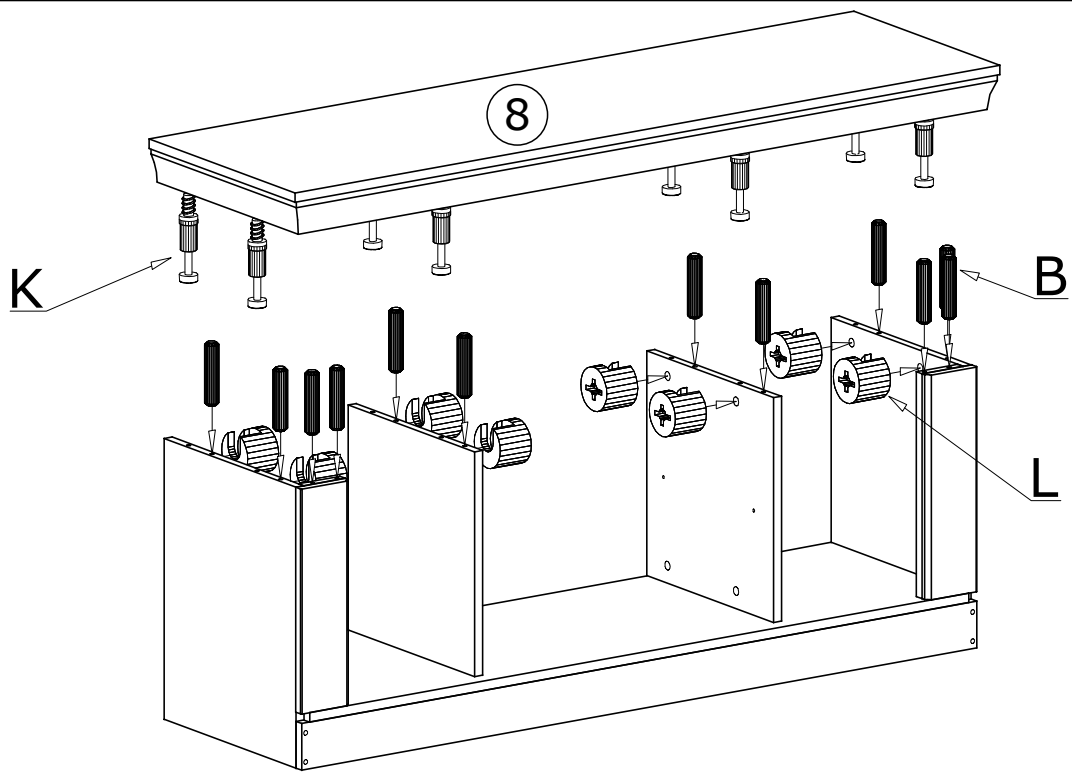
III



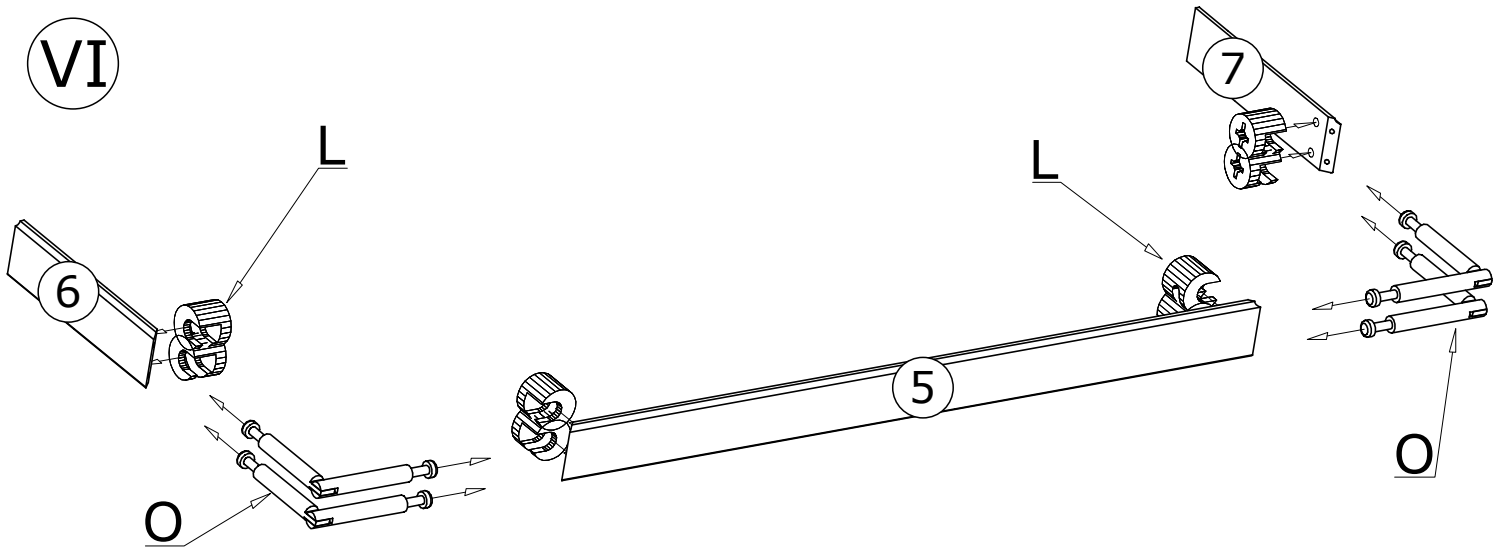
IV



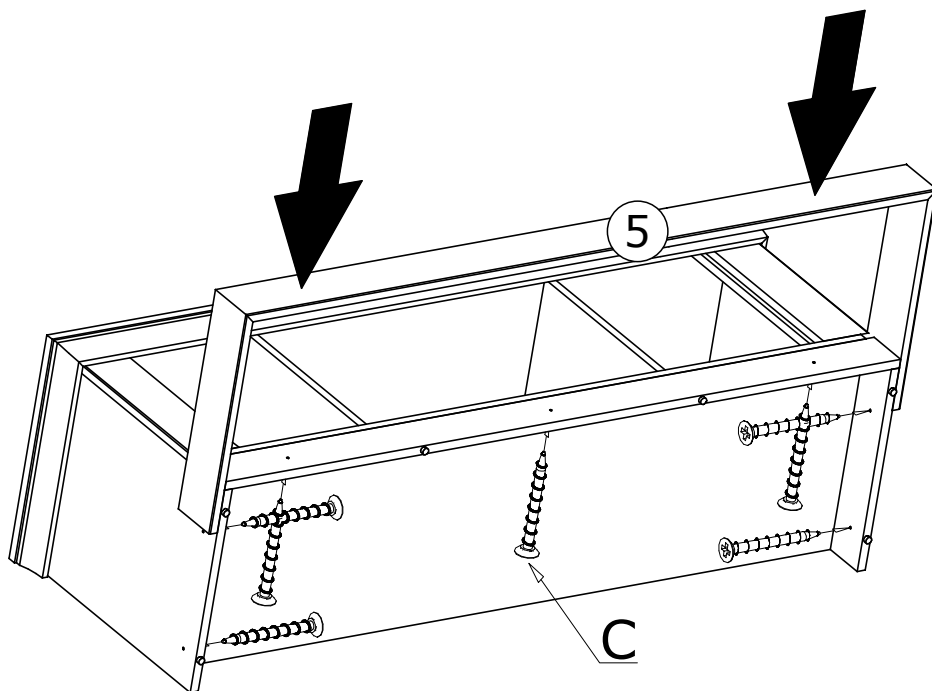
V

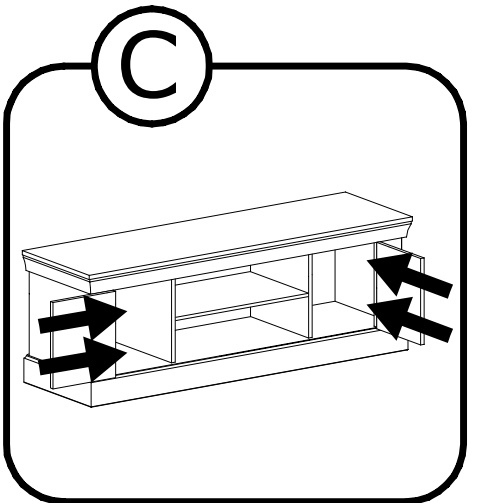
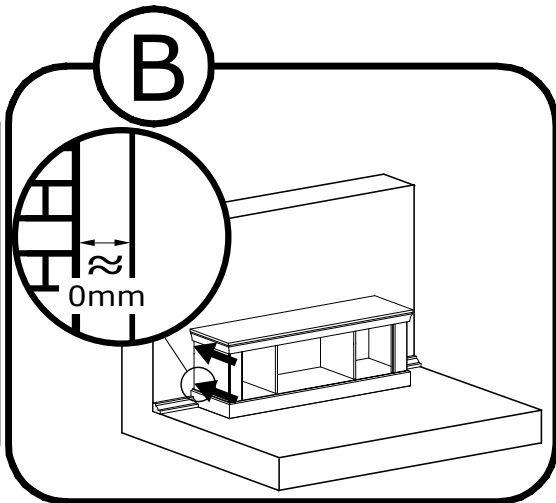
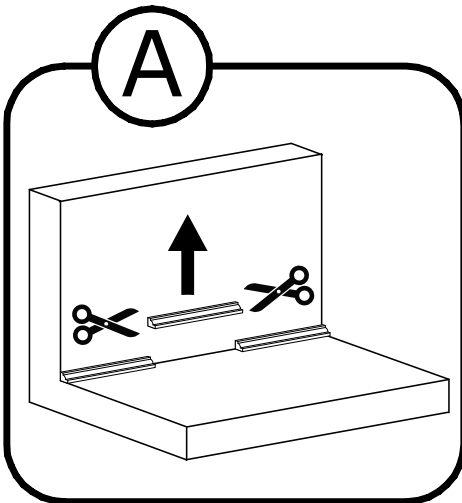
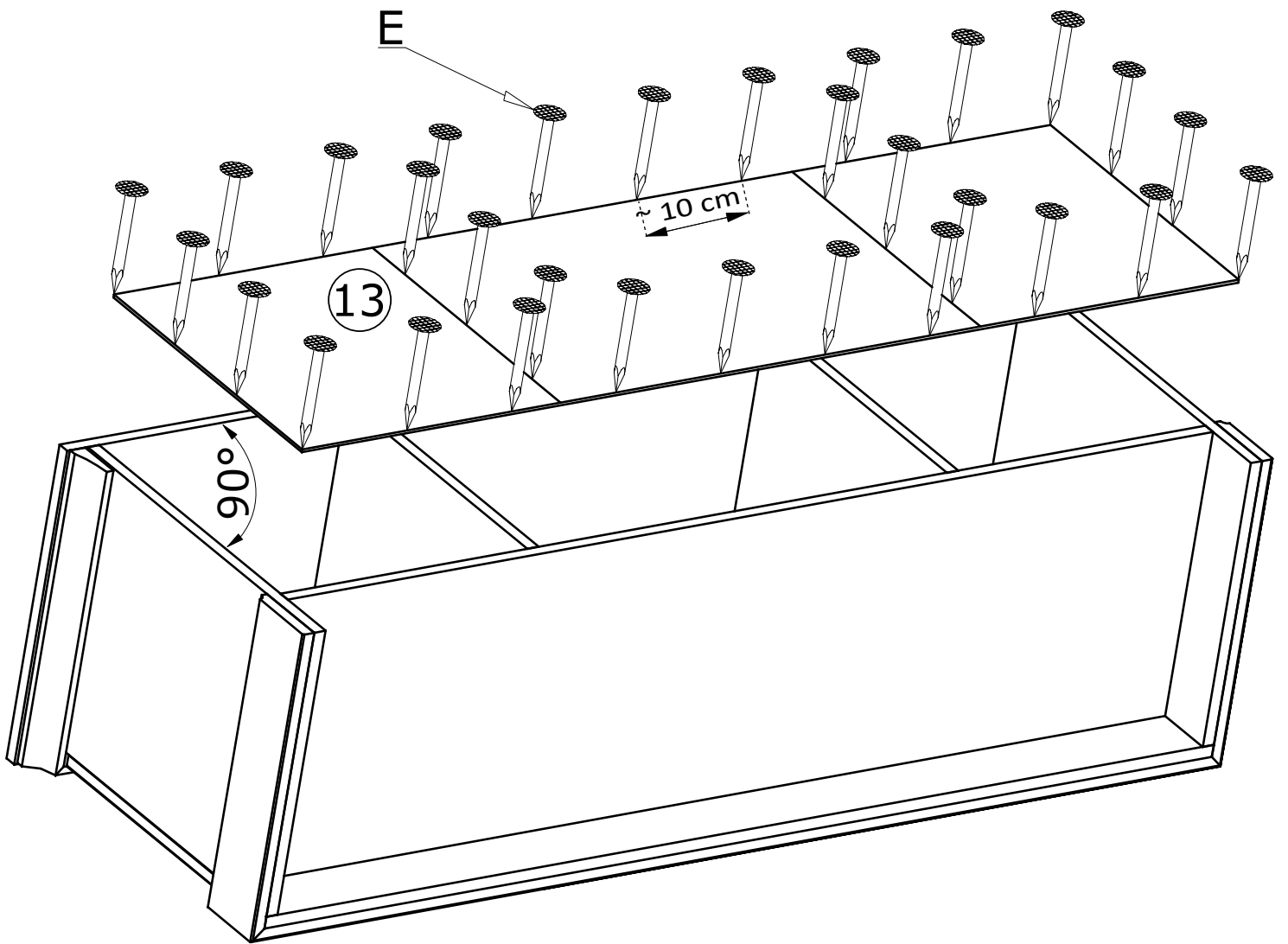


VI



VII





IX

