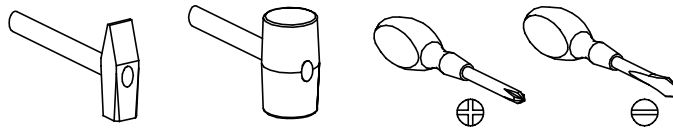


APOLLO 12

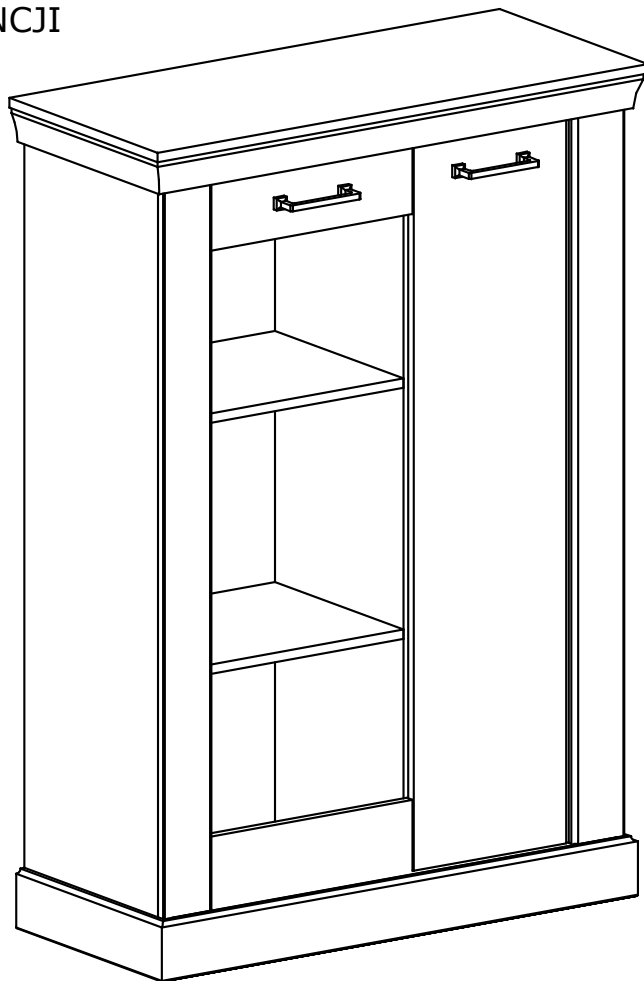


Narzędzia potrzebne do montażu

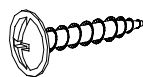


UWAGA !!!

MONTOWANIE USZKODZONYCH
ELEMENTÓW POWODUJE UTRATĘ
GWARANCJI

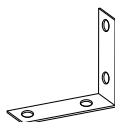


Nr	D[mm]	S[mm]	G[mm]	Ilość
1	1290	363	16	1
2	877	395	16	1
3	482	350	16	2
4	1385	380	16	1
5	1385	380	16	1
6	410	100	16	1
7	410	100	16	1
8	944	100	16	1
9	970	420	71	1
10	1315	398	2,5	1
11	1315	250	2,5	1
12	1290	100	32	1
13	1290	100	32	1
14	1225	300	16	1
15	377	360	16	2
16	120	400	16	1
17	1020	393	4	1
18	120	400	16	1
19	910	80	16	1



I - 4 St.
3,5x16 mm

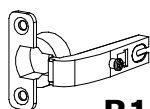
W przypadku reklamacji proszę podać numer pakowacza znajdujący się na kartonie.



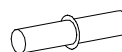
Y - 2 St.



W1 - 2 St.



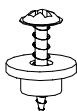
R1 - 2 St.



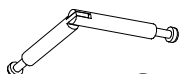
P - 16 St.



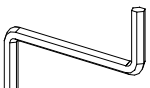
S - 10 St.



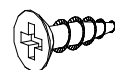
F - 6 St.



O - 4 St.



Ł - 1 St.



G - 8 St.
3,5x16 mm



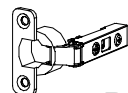
L - 22 St.



E - 50 St.



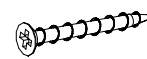
A - 12 St.
7x50 mm



R2 - 2 St.



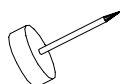
W2 - 2 St.



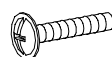
C - 7 St.
3,9x30 mm



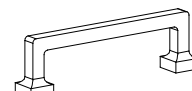
B - 16 St.
8x35 mm



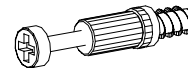
Q - 5 St.



D - 4 St.
4x25 mm

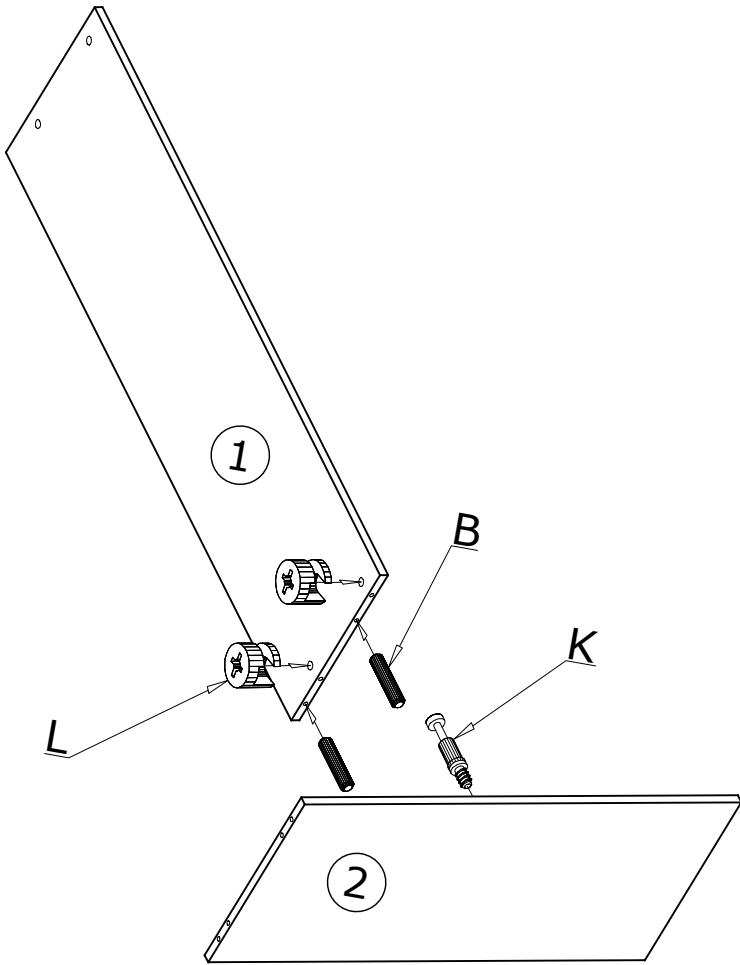


U - 2 St.

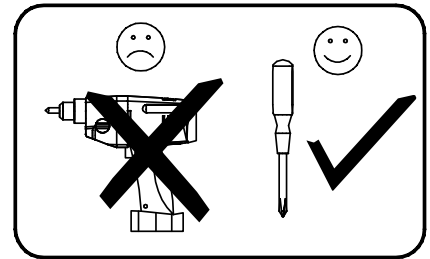
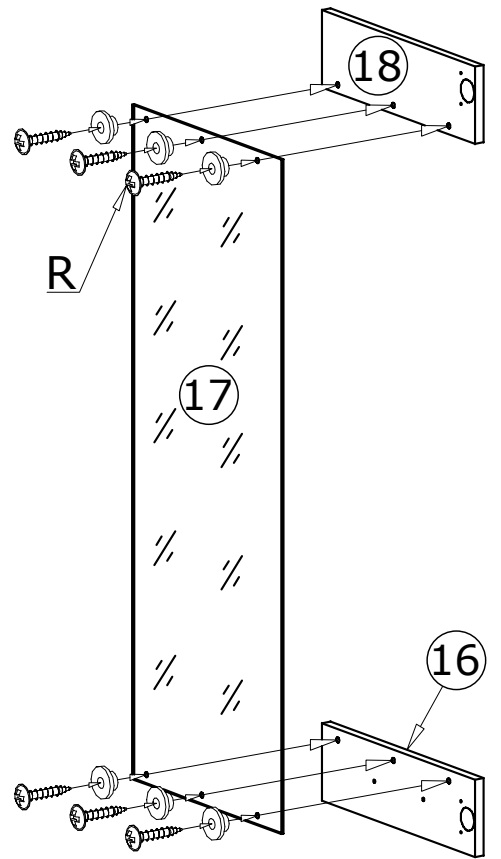


K - 14 St.

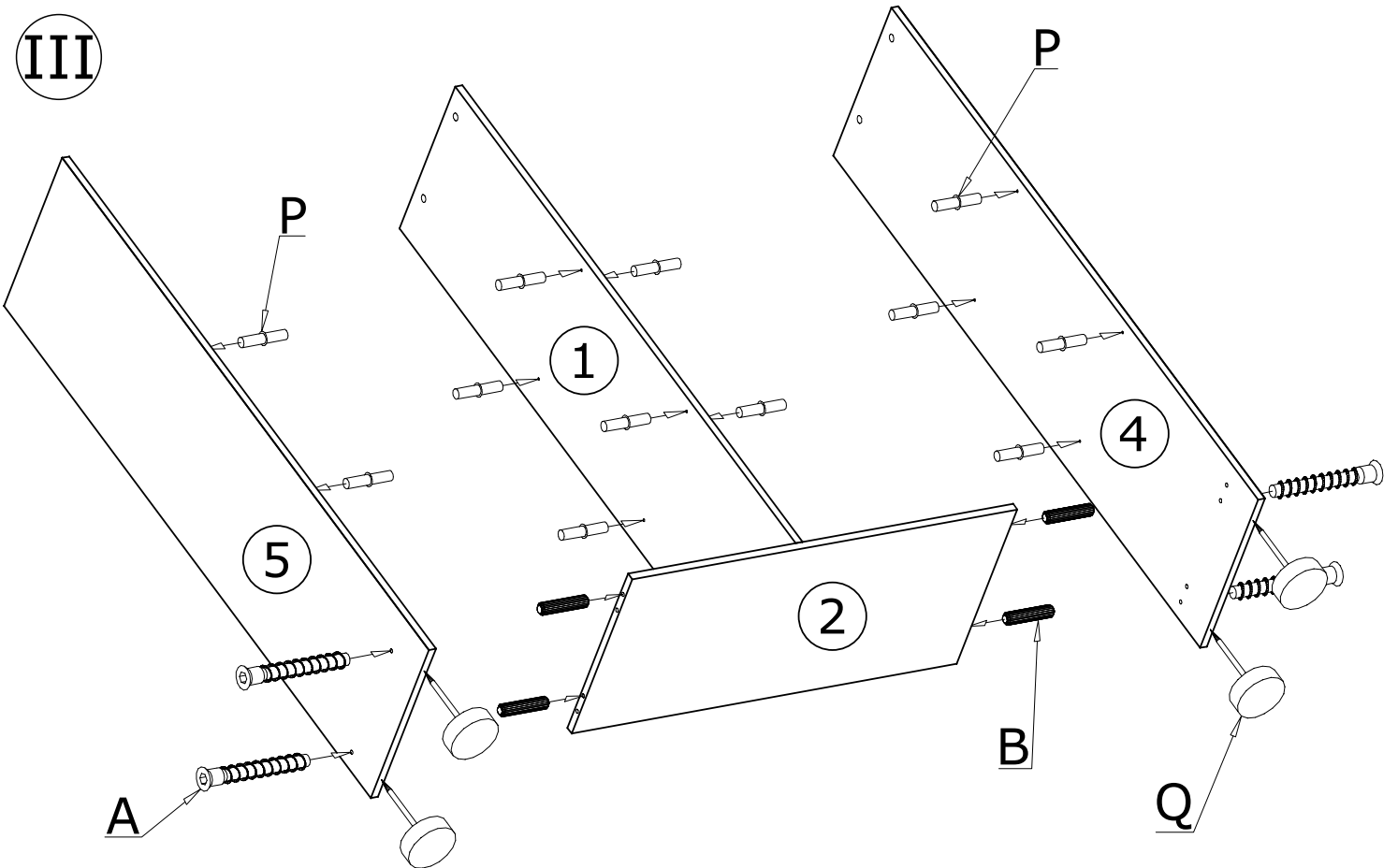
I



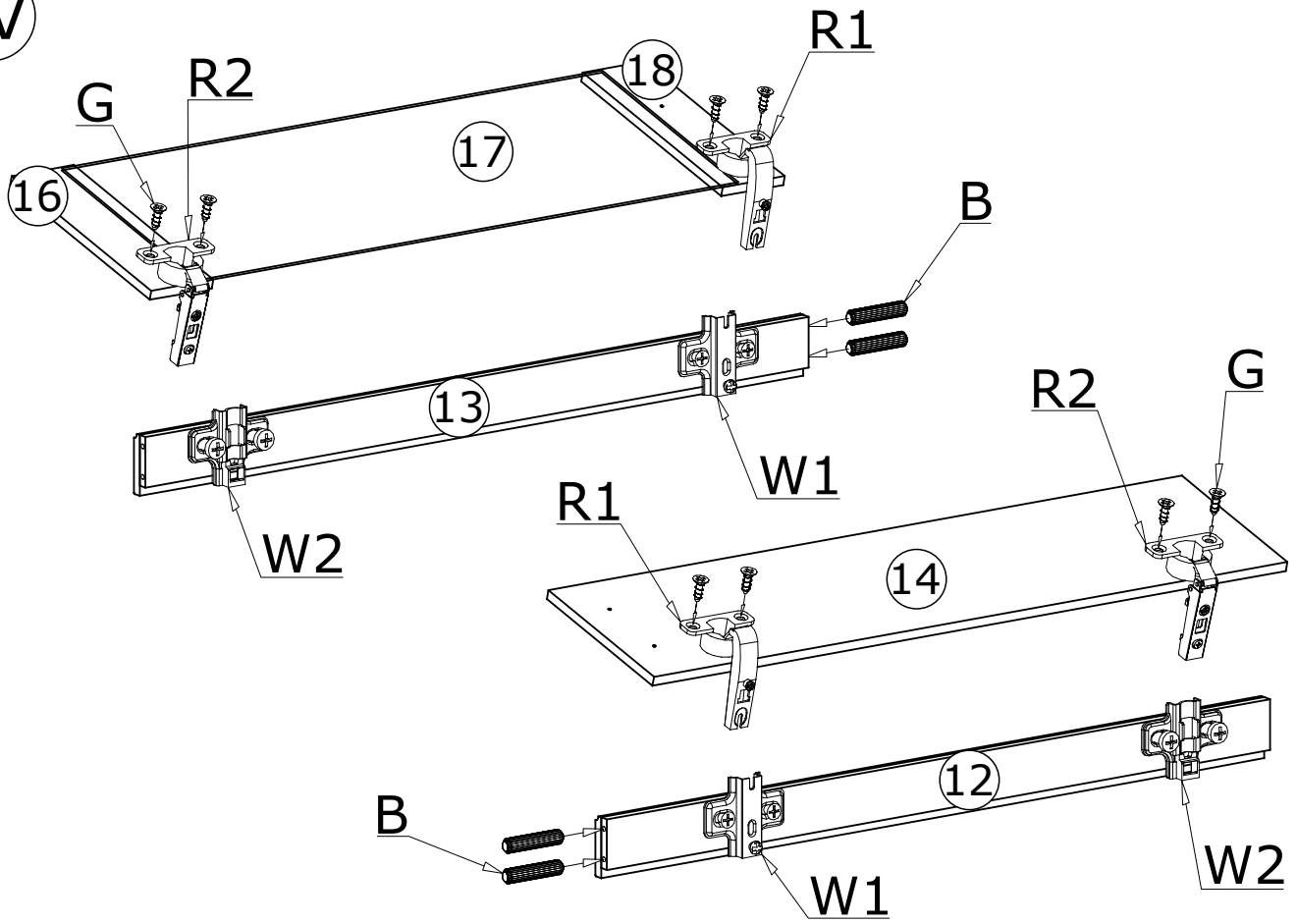
II



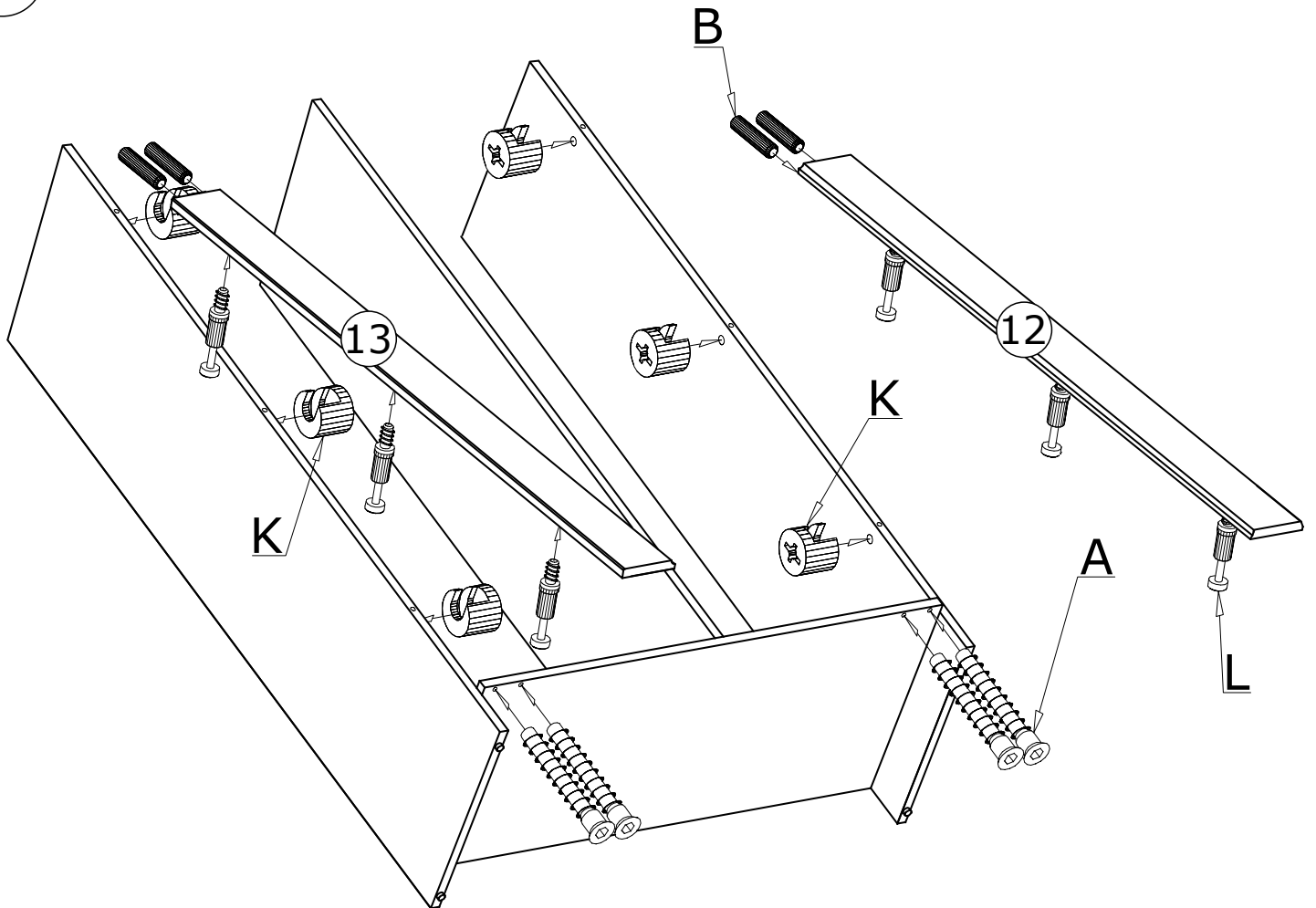
III



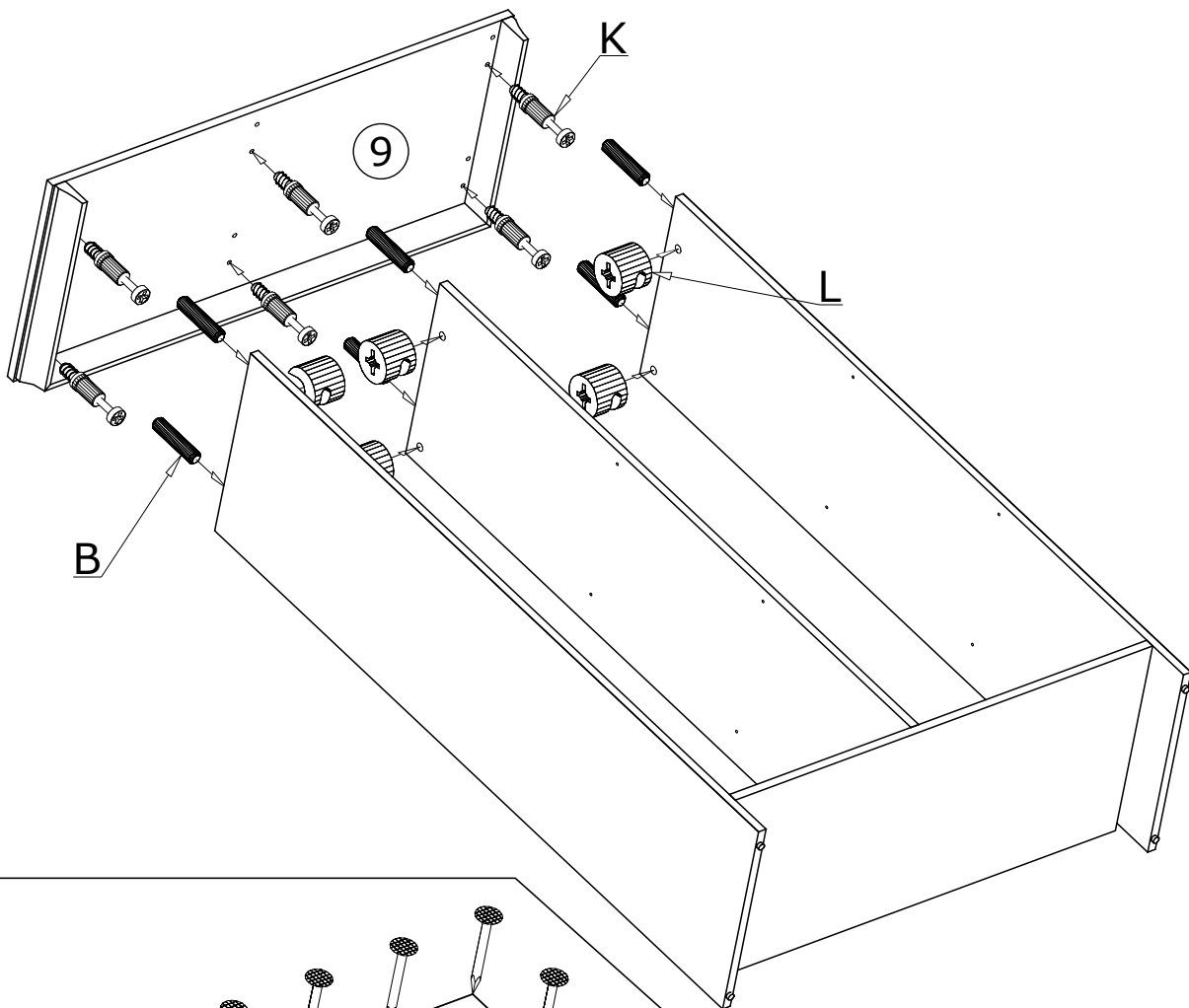
IV



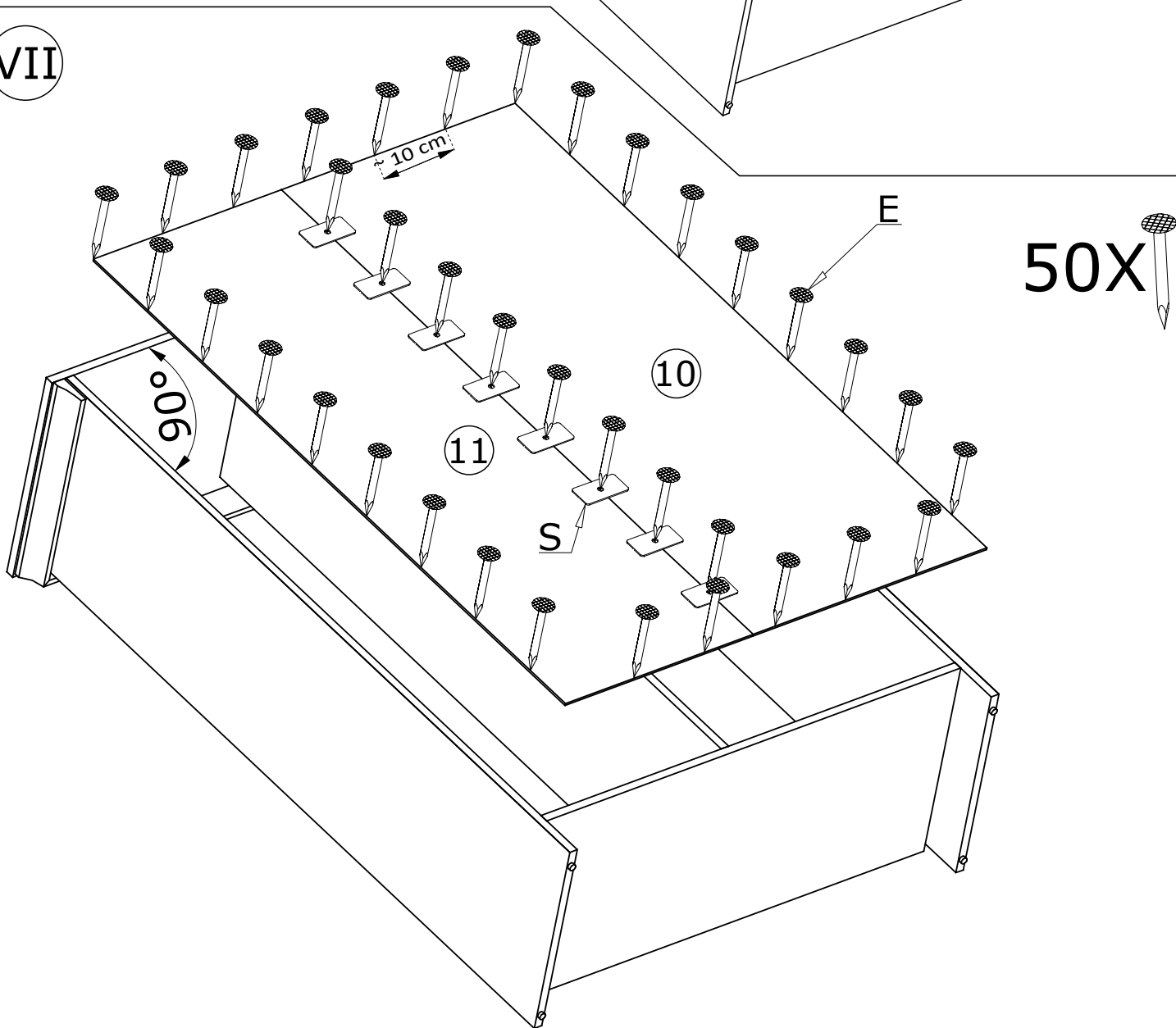
V

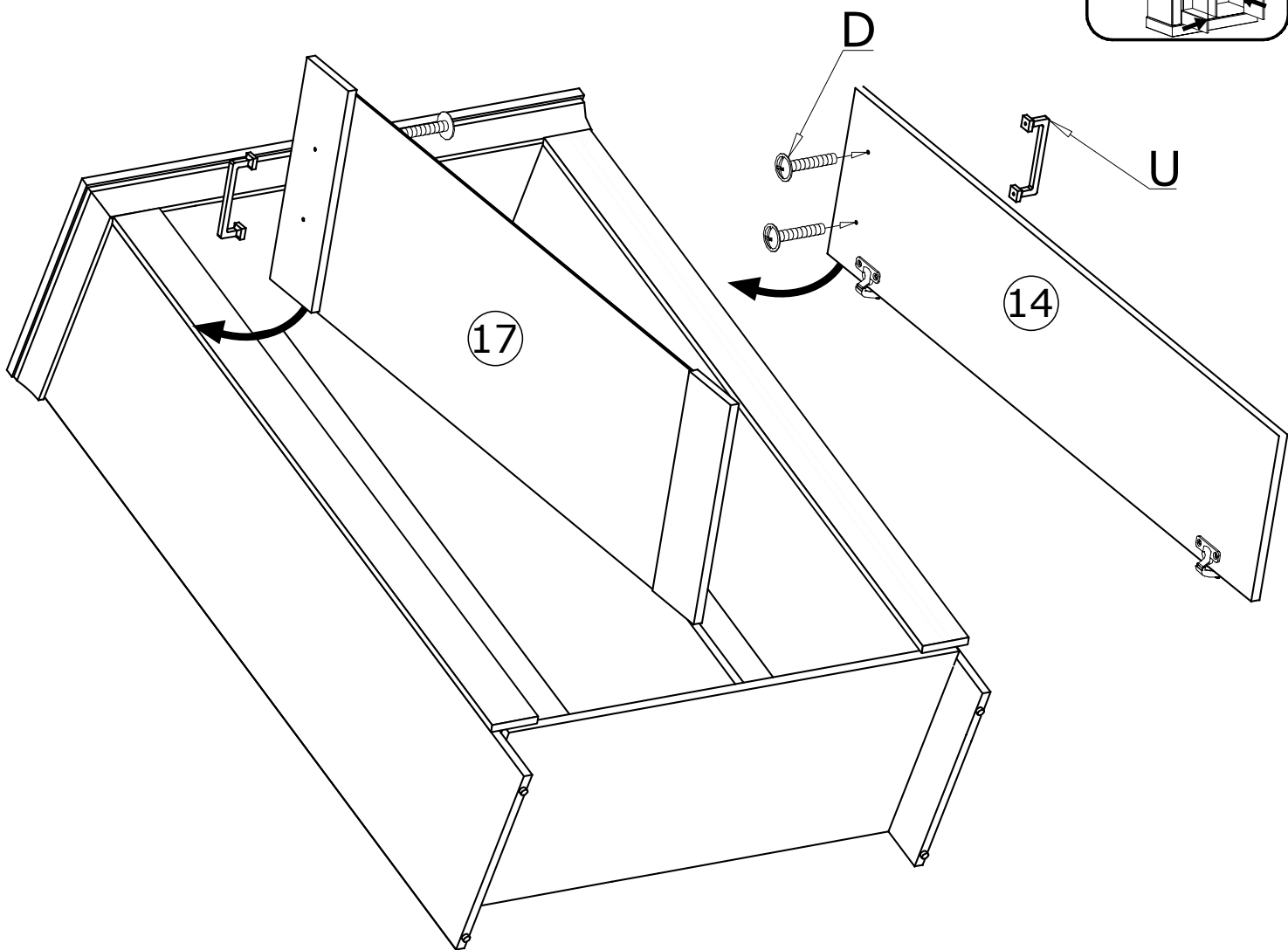
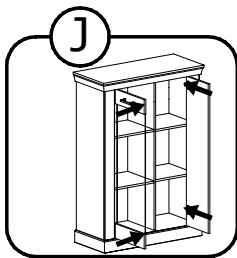
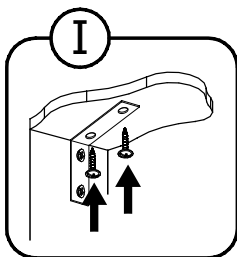
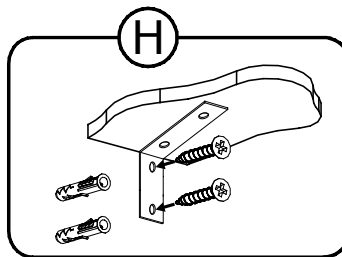
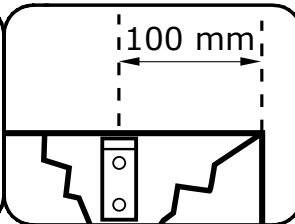
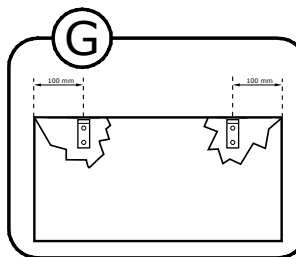
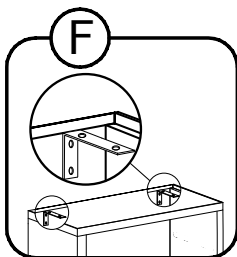
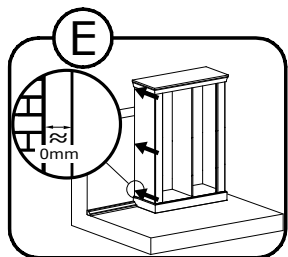
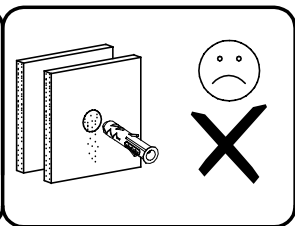
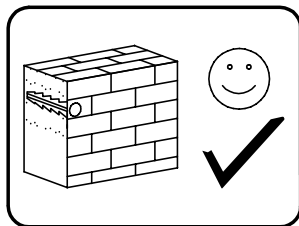
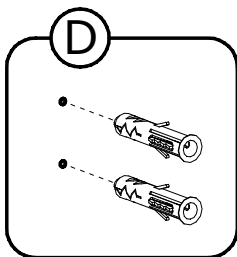
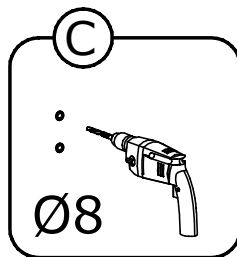
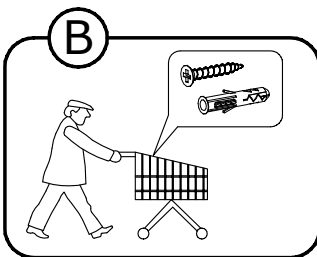
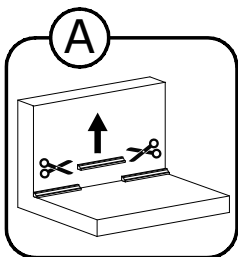


VI

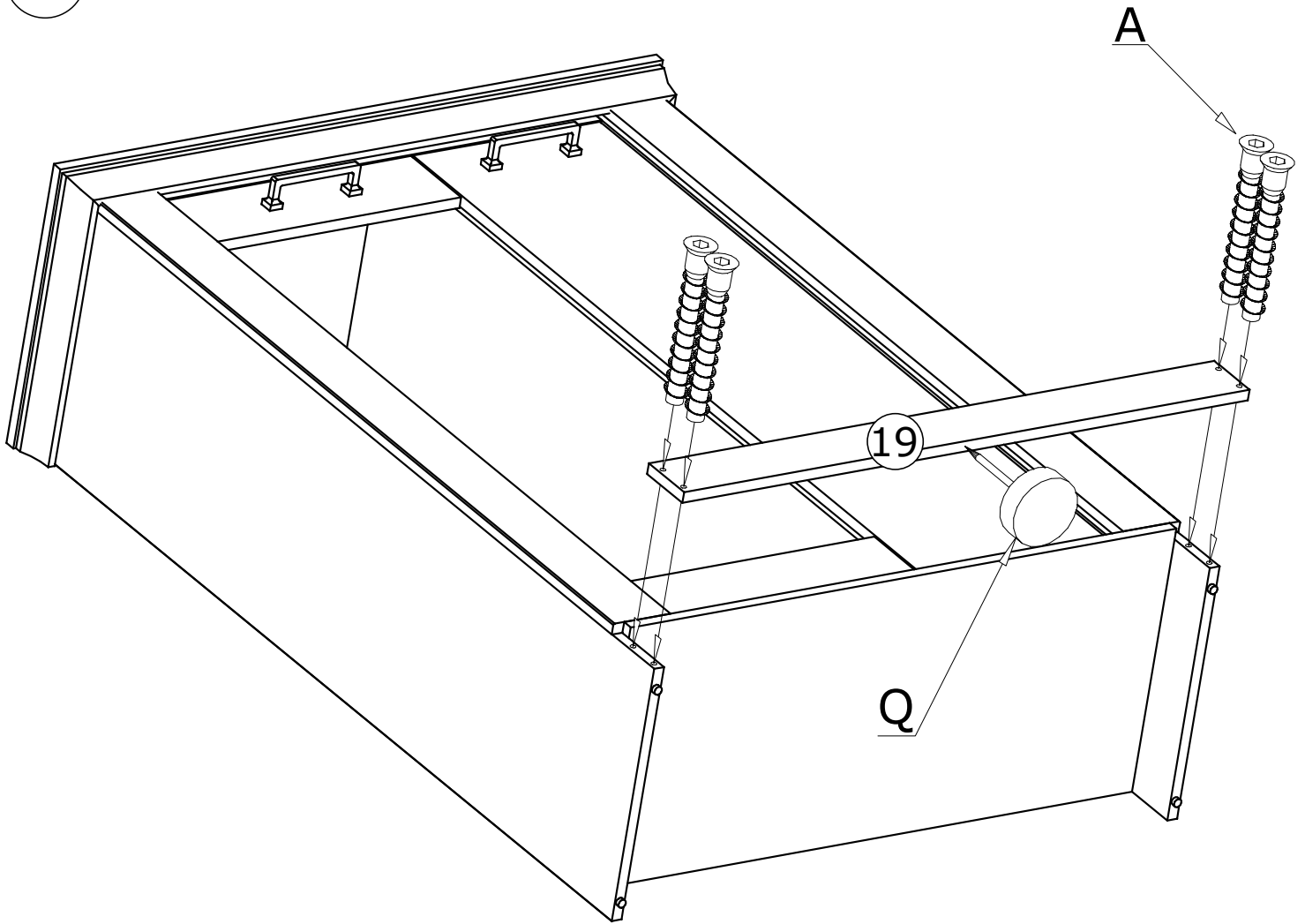


VII

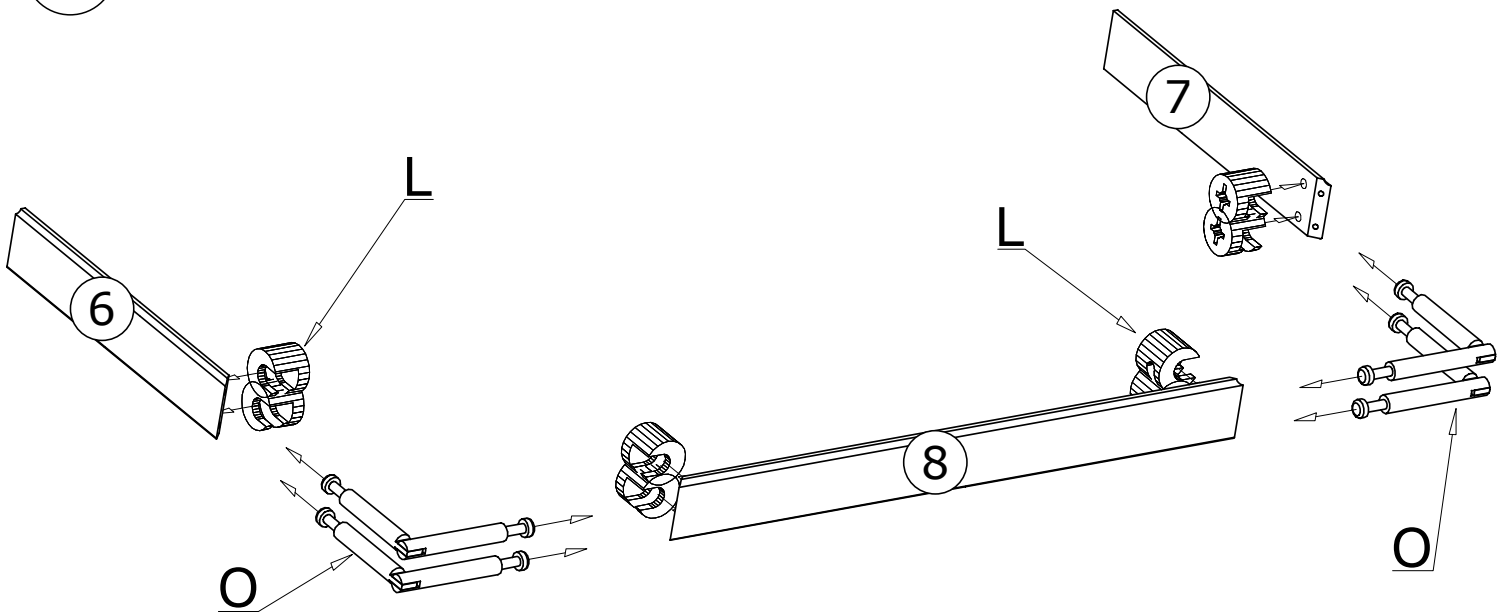




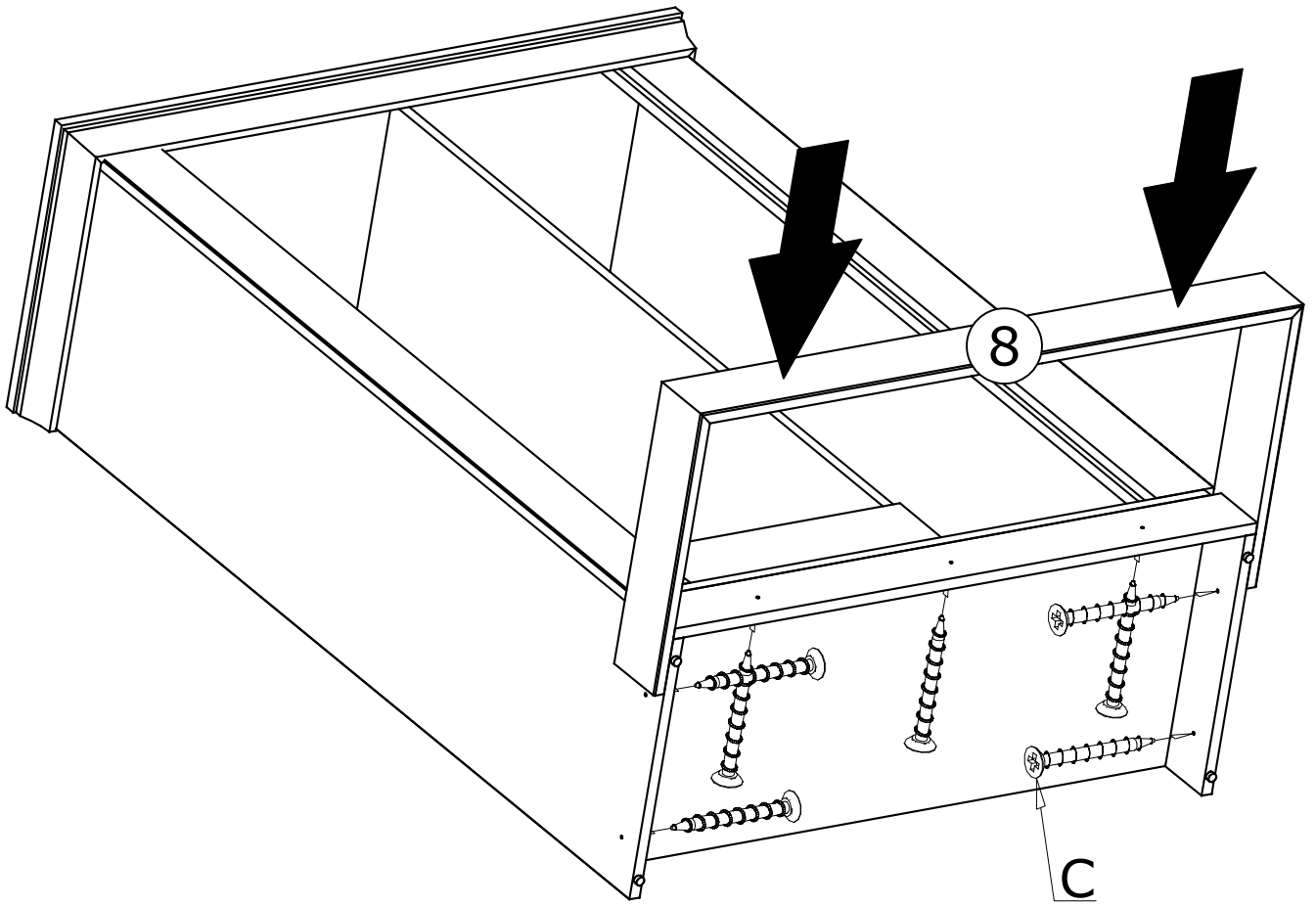
IX



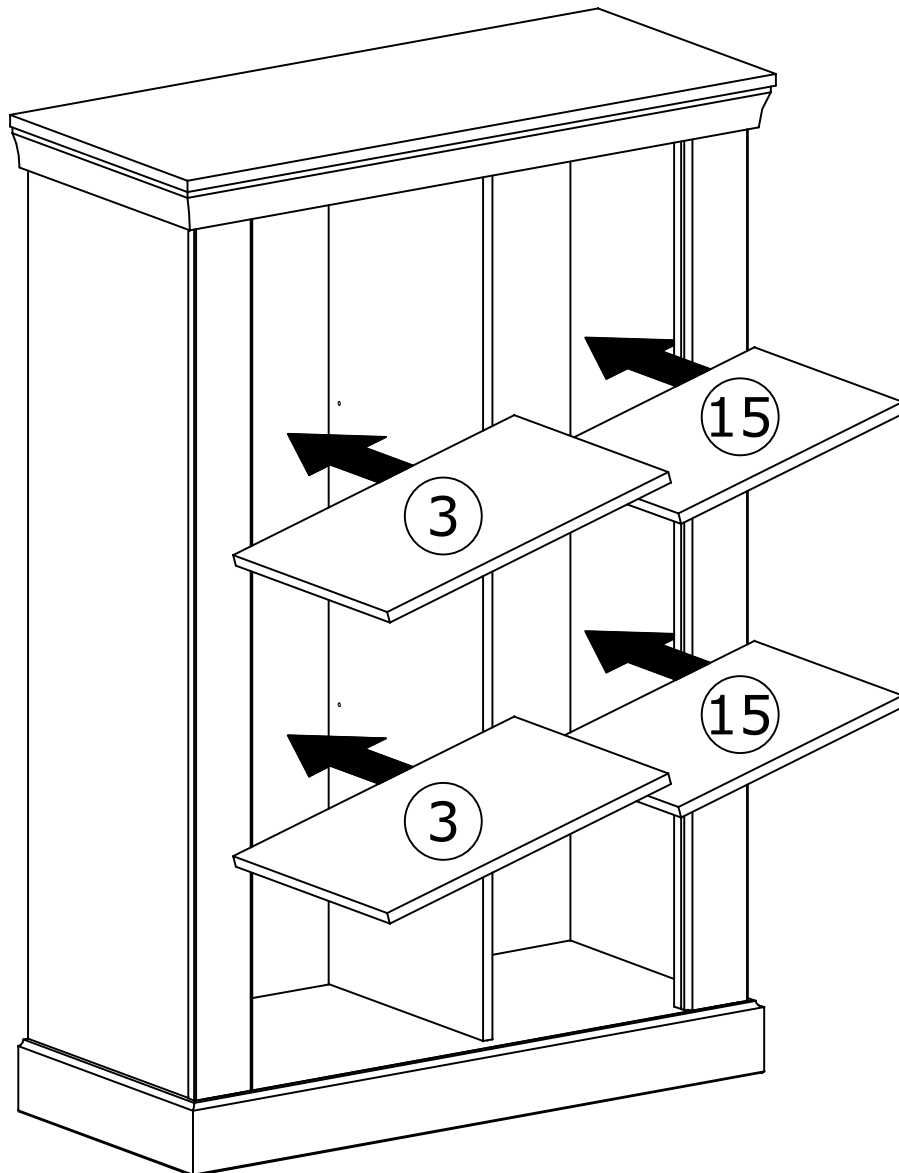
X



XI



XII



XIII

