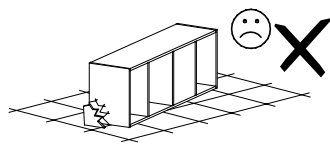
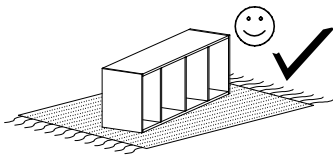
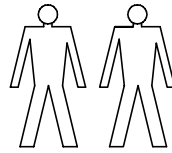
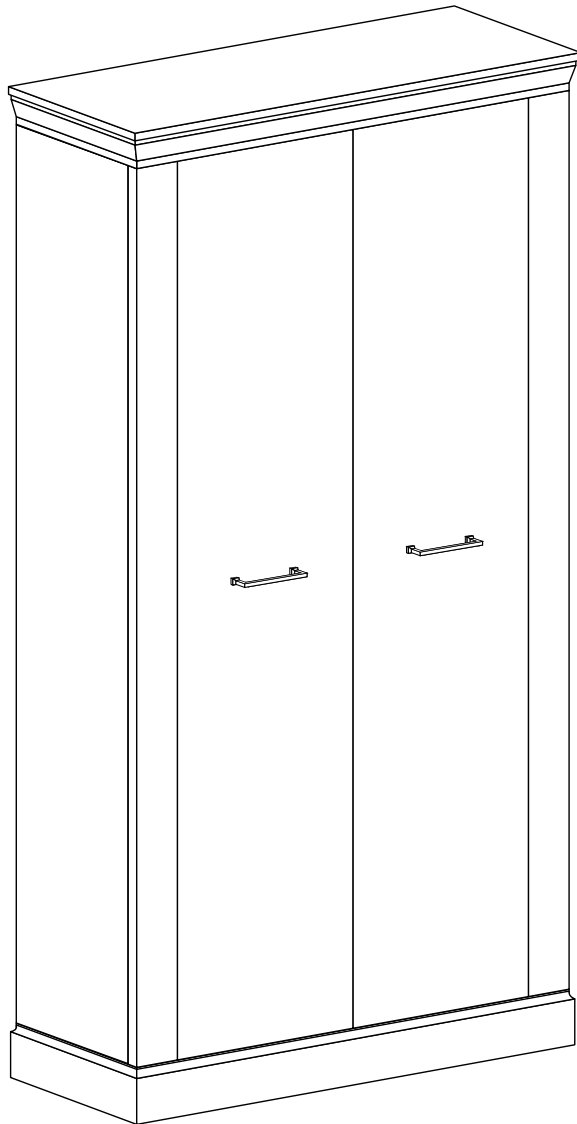
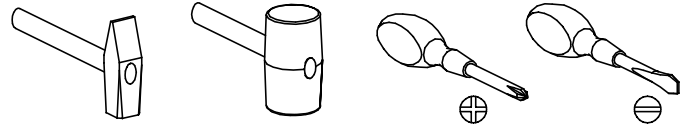


# ANTICA 16



Narzędzia potrzebne do montażu

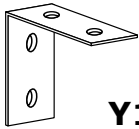
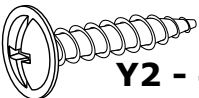
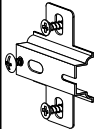
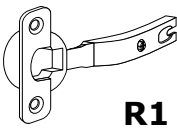
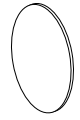

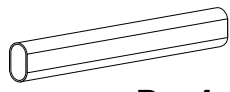
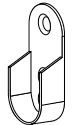
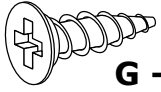



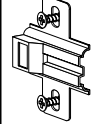
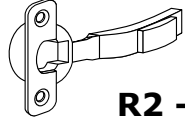
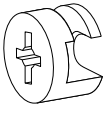
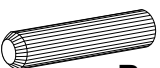
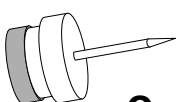
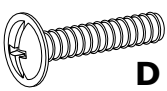

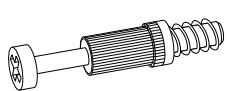


Nr	Nazwa elementu	D[mm]	S[mm]	G[mm]	Ilość
1	Bok P/L	1865	540	16	2
2	Błat Górny	1070	580	71	1
3	Błat Dolny	1040	572	100	1
4	Wieniec	978	525	16	2
5	Listwa	978	120	16	1
6	Listwa P/L	1862	100	32	2
7	Listwa Maskująca	810	55	16	2
8	Kapak	1892	499	2,5	2
9	Drzwi P/L	1800	400	16	2

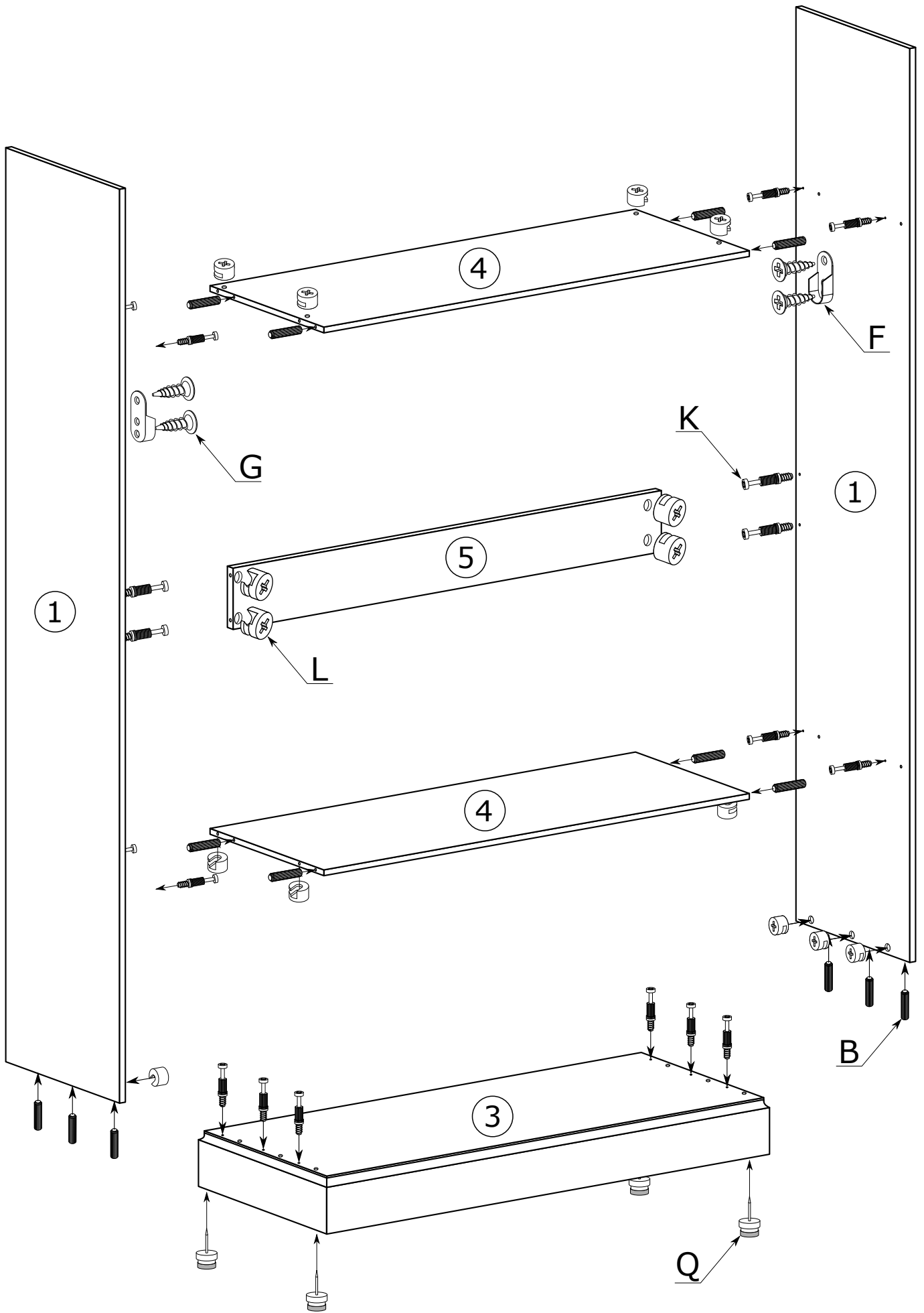
## **UWAGA !!!**

MONTOWANIE USZKODZONYCH  
ELEMENTÓW POWODUJE UTRATĘ  
GWARANCJI

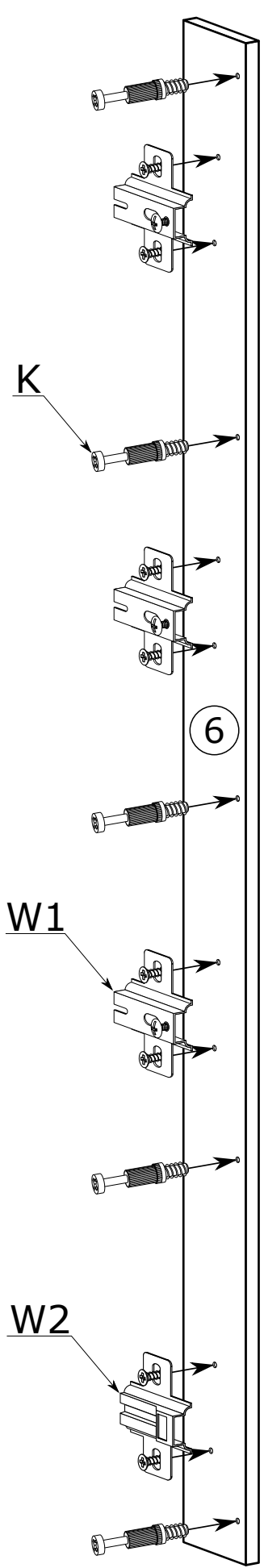
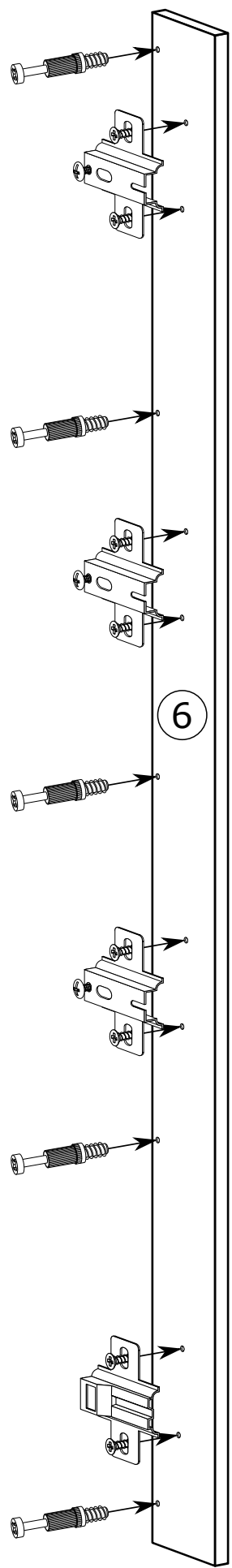
W przypadku reklamacji proszę podać numer pakowacza znajdujący się na kartonie.

 <b>Y1 - 2 St.</b>	 <b>Y2 - 4 St.</b> 3,5x16 mm	 <b>W1 - 6 St.</b>	 <b>R1 - 6 St.</b>	 <b>X1 - 34 St.</b>
 <b>S - 3 St.</b> 3,9x30 mm	 <b>P - 1 St.</b>	 <b>F - 2 St.</b>	 <b>G - 26 St.</b> 3,5x16 mm	 <b>Ł - 1 St.</b>
 <b>E - 65 St.</b>	 <b>A - 4 St.</b> 7x50 mm	 <b>W2 - 2 St.</b>	 <b>R2 - 2 St.</b>	 <b>L - 34 St.</b>
 <b>B - 24 St.</b> 8x35 mm	 <b>Q - 4 St.</b>	 <b>D - 4 St.</b> 4x25 mm	 <b>U - 2 St.</b>	 <b>K - 34 St.</b>

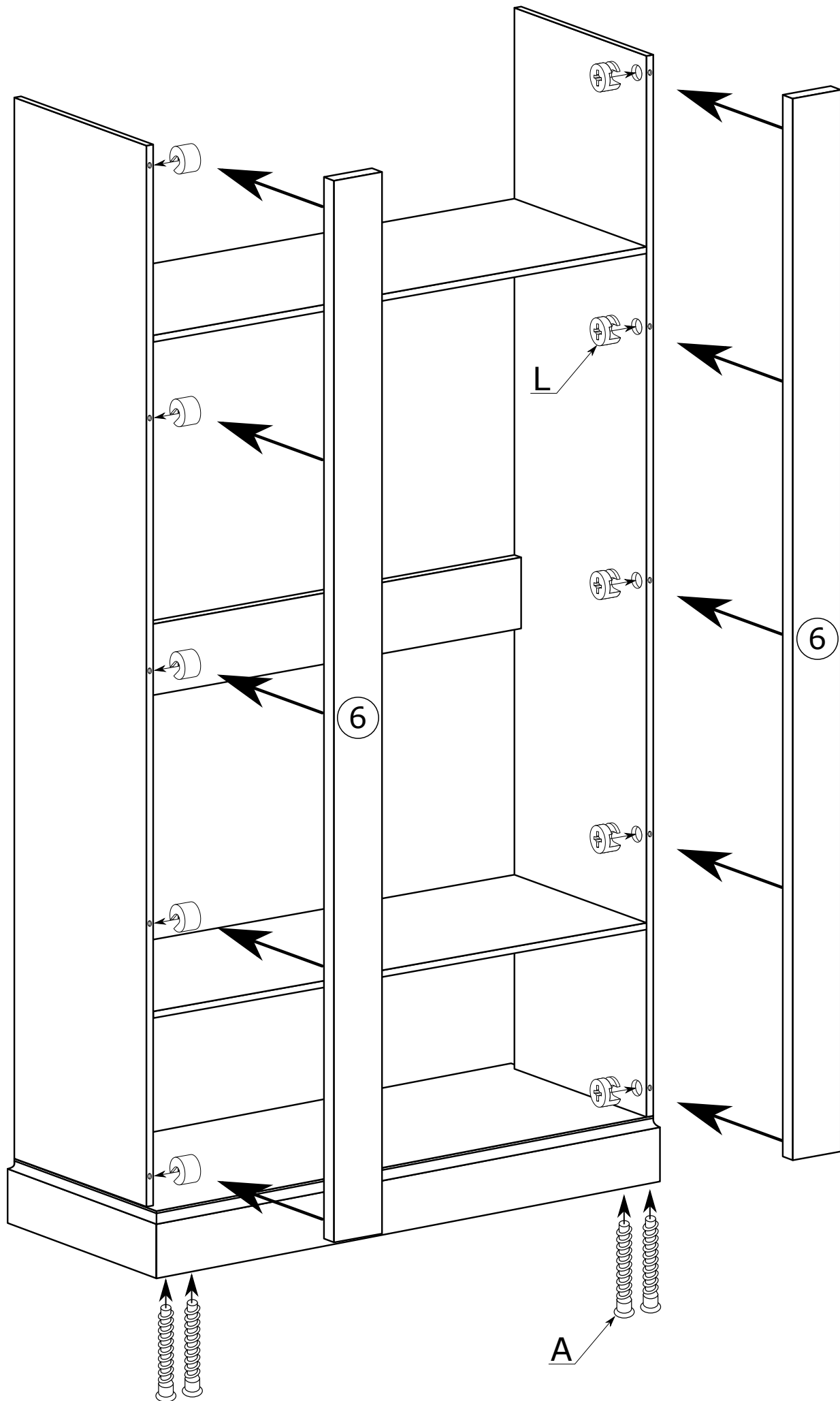
I



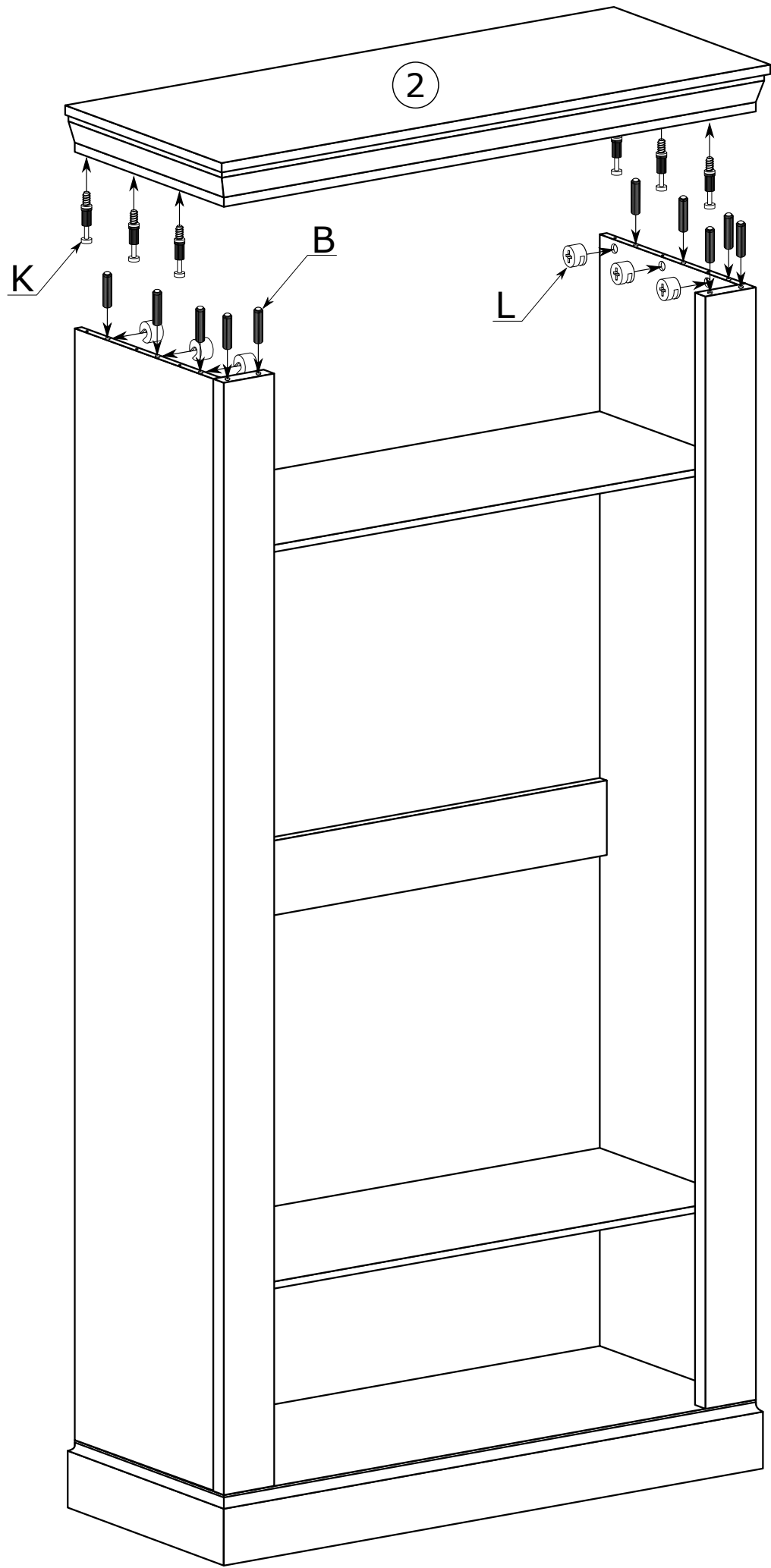
II



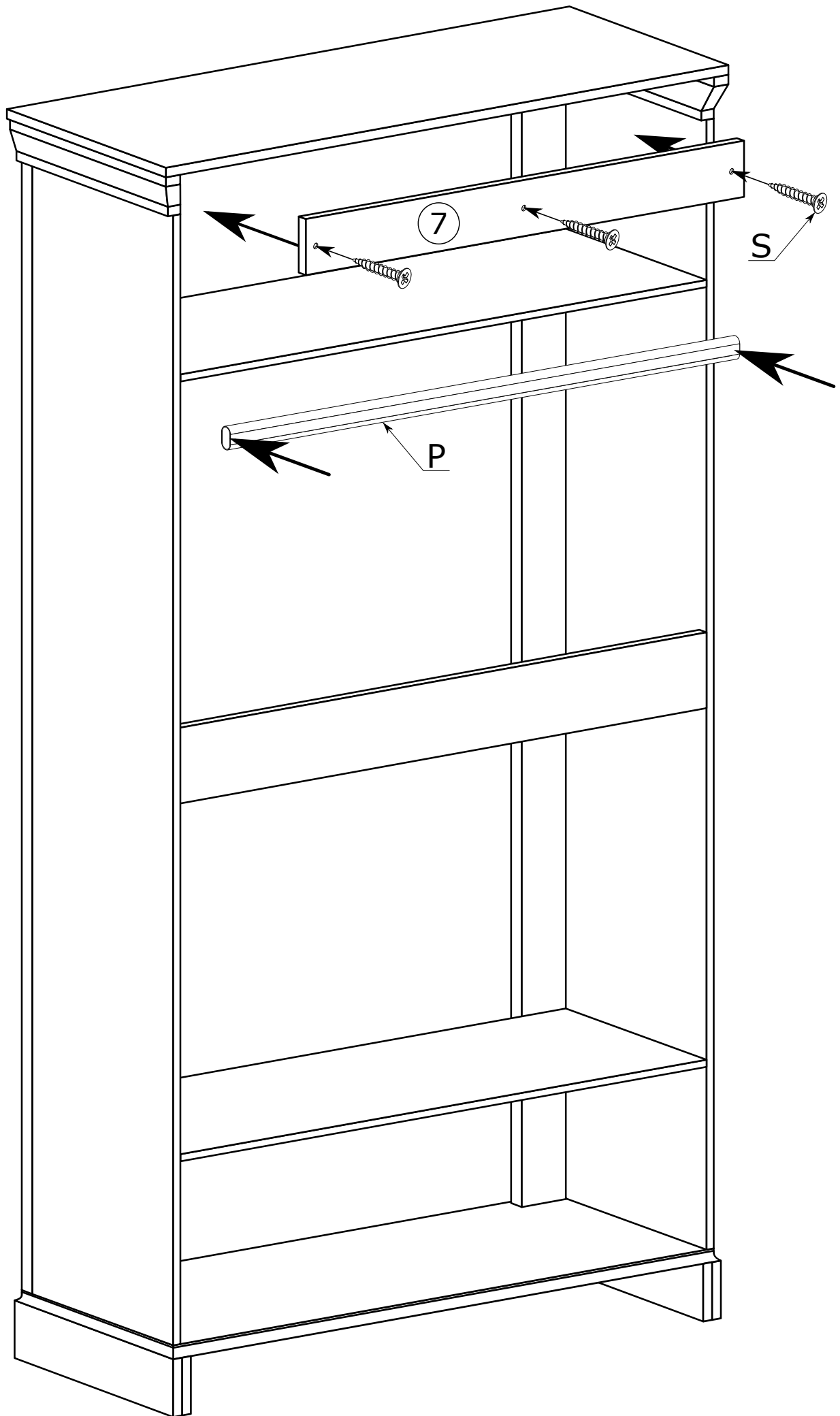
III



IV

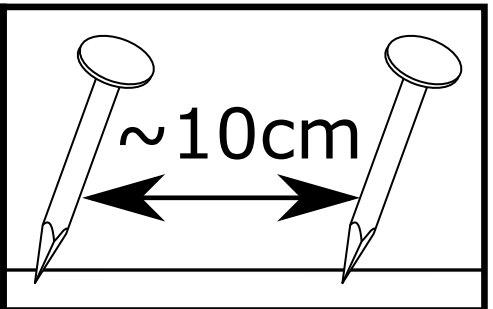
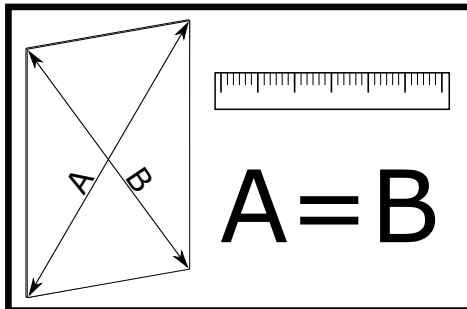
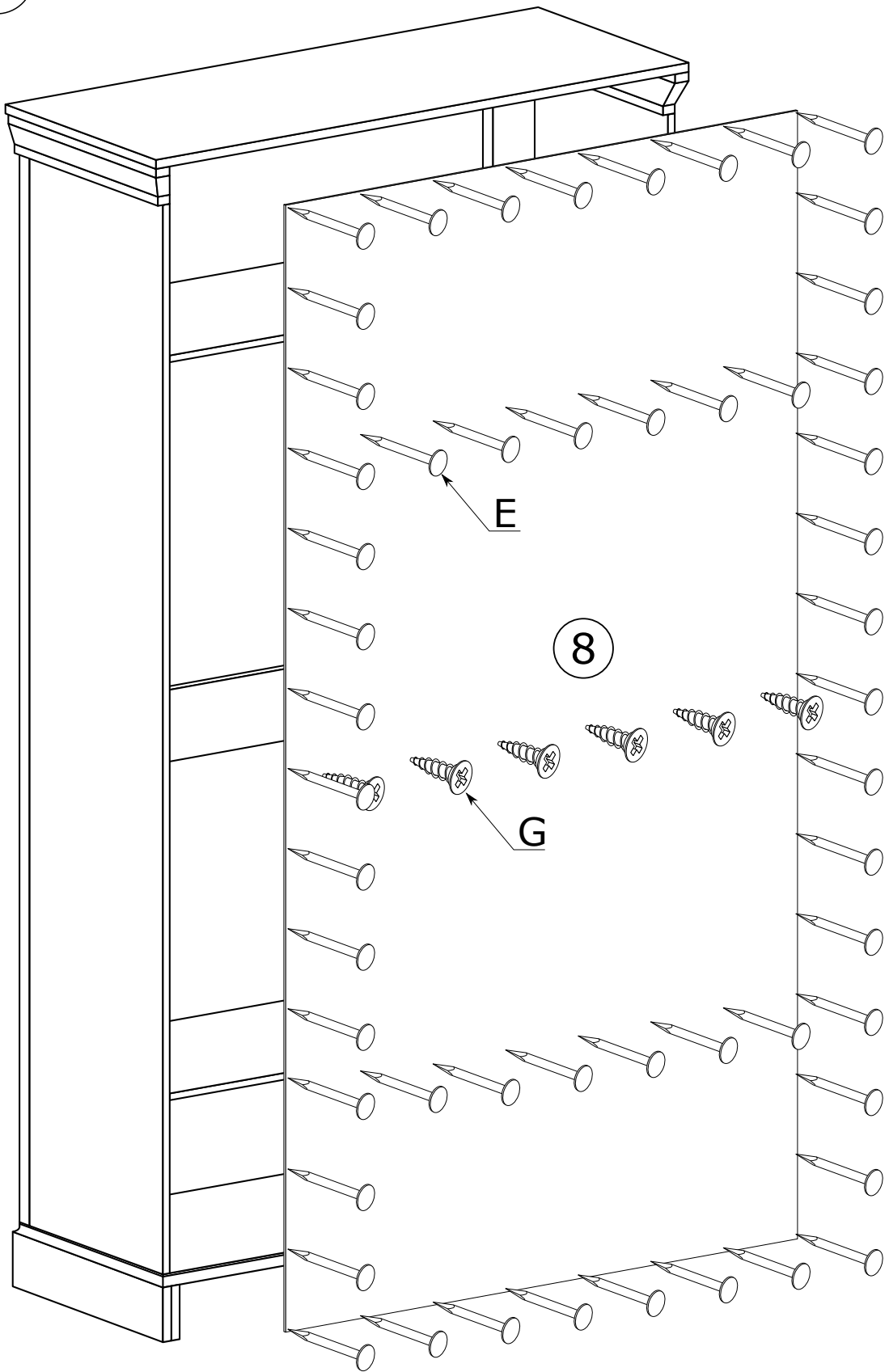
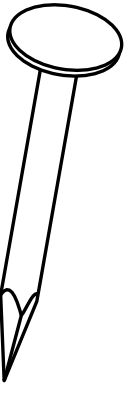


V

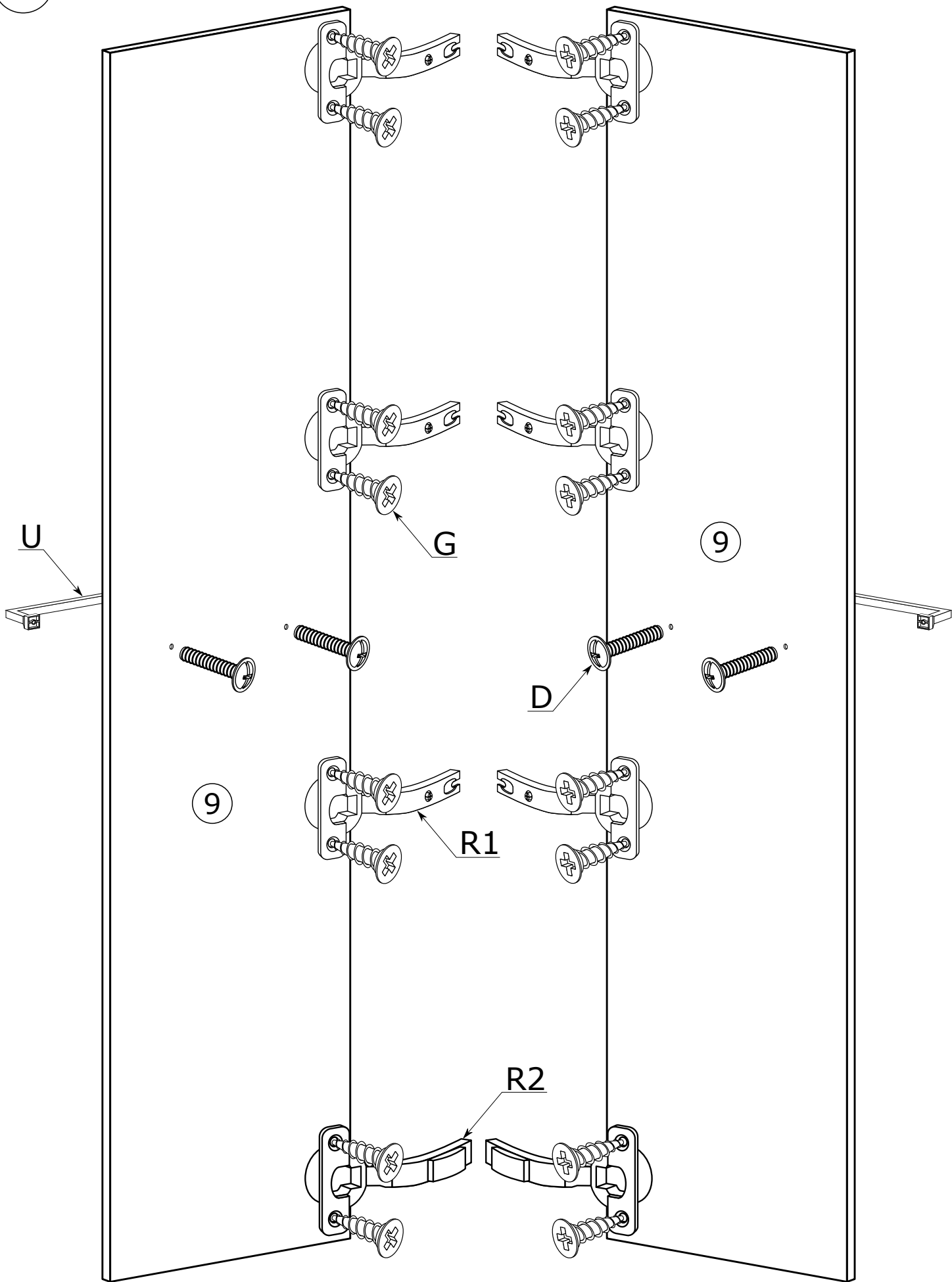


VI

x65

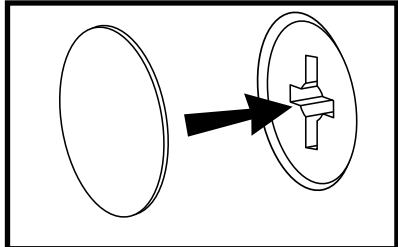
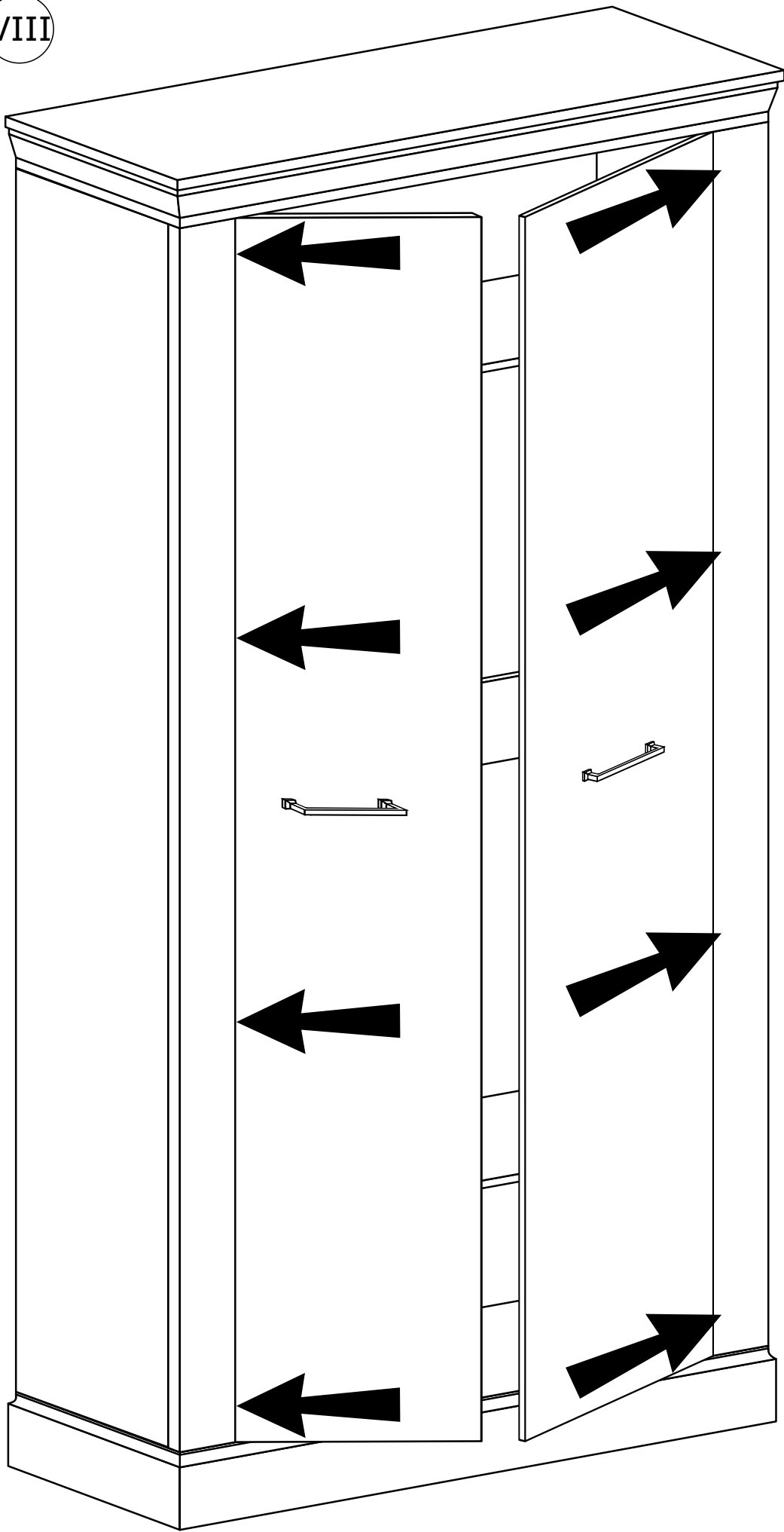


VII

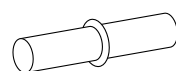
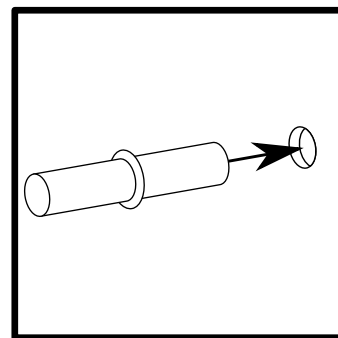
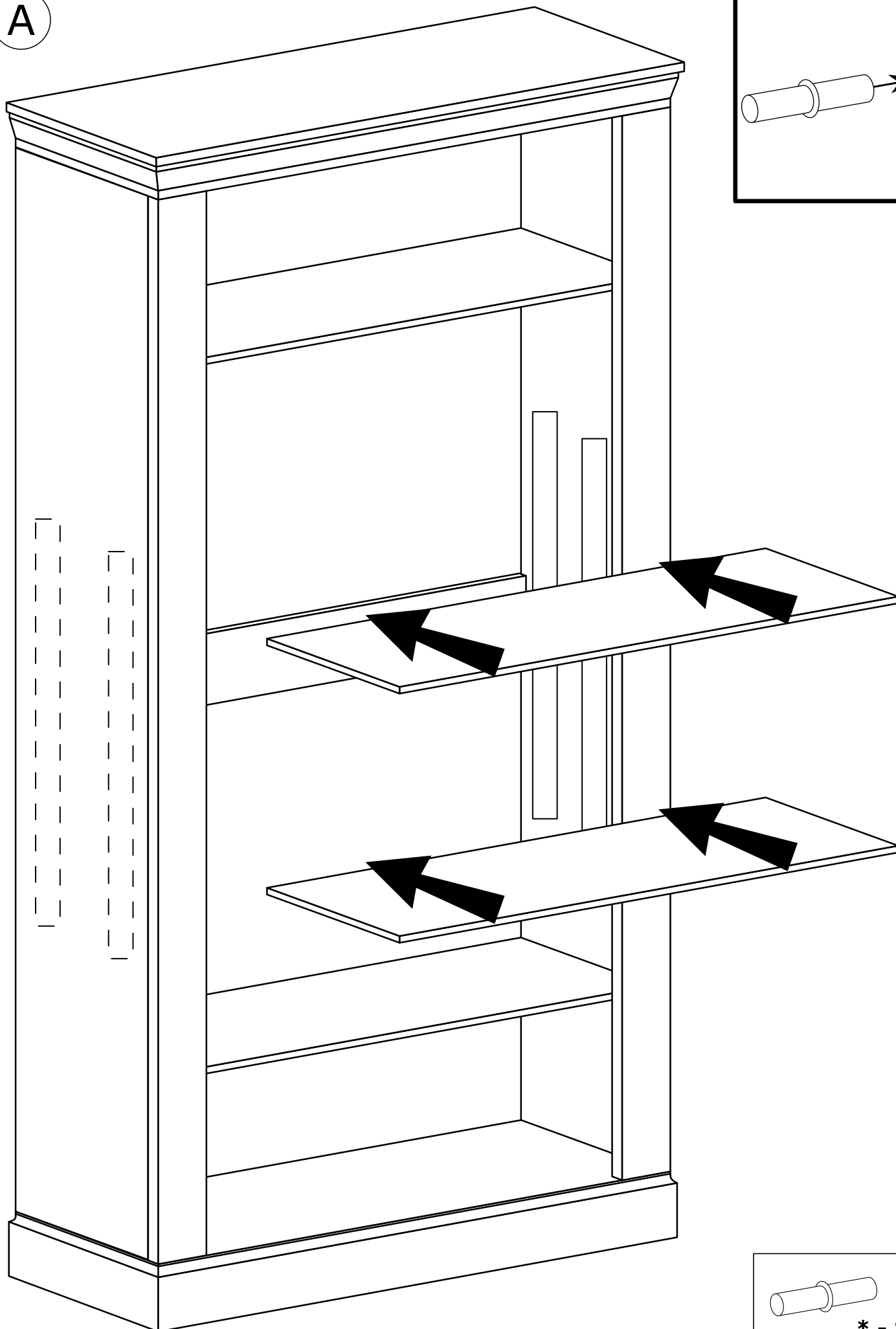




VIII



A



\* - 8 St.