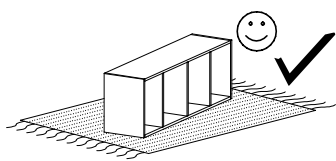


# ANTICA 13



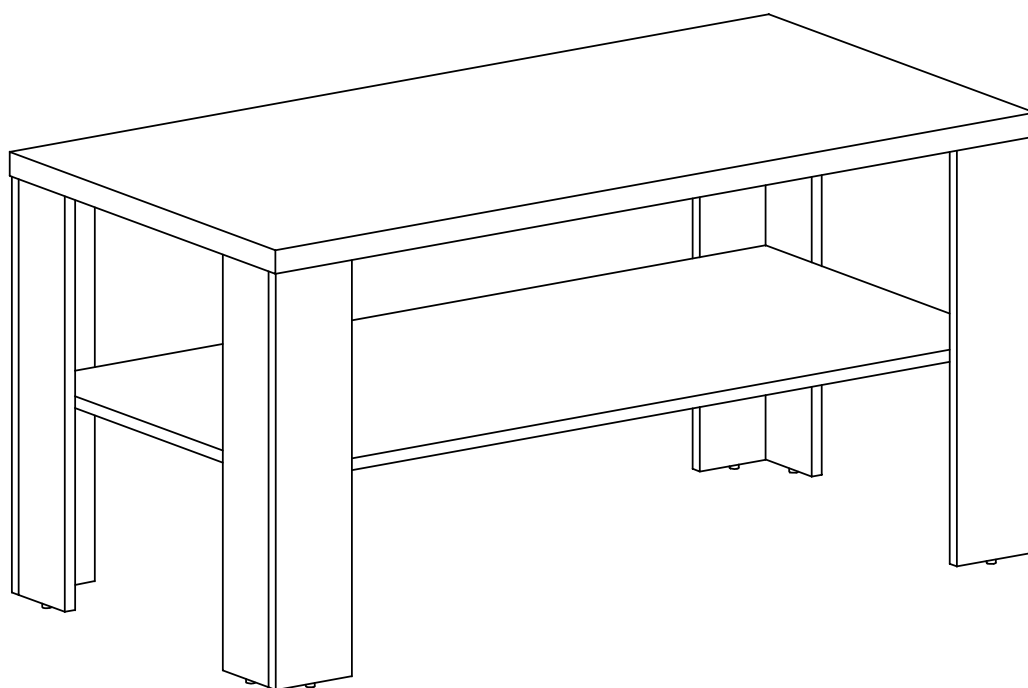
Narzędzia potrzebne do montażu



## **UWAGA !!!**

MONTOWANIE USZKODZONYCH  
ELEMENTÓW POWODUJE UTRATĘ  
GWARANCJI

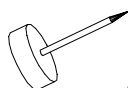
Nr	D[mm]	S[mm]	G[mm]	Ilość
1	1157	557	16	1
2	1198	598	32	1
3	560	100	16	2
4	560	100	16	2
5	560	85	16	4



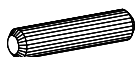
W przypadku reklamacji proszę podać numer pakowacza znajdujący się na kartonie.



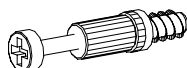
**L - 12 St.**



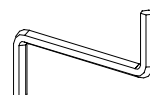
**Q - 8 St.**



**B - 20 St.**



**K - 12 St.**



**Z - 1 St.**



**S - 2 St.**



III

