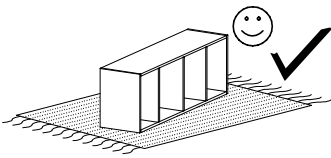
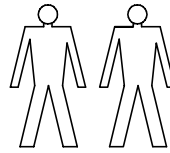
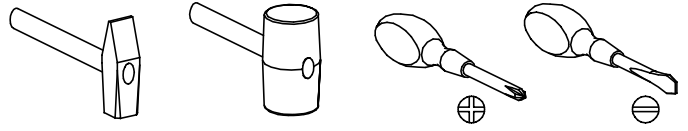


PARIS 9

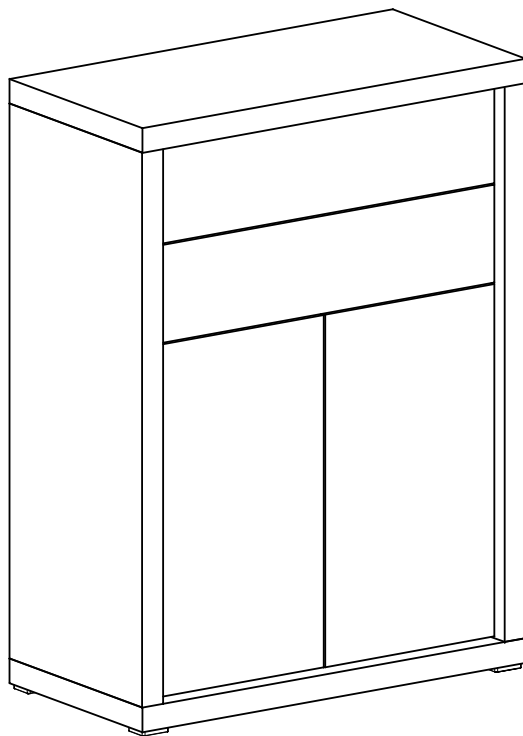


Narzędzia potrzebne do montażu



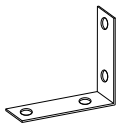
UWAGA !!!

MONTOWANIE USZKODZONYCH
ELEMENTÓW POWODUJE UTRATĘ
GWARANCJI

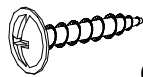


Nr	D[mm]	S[mm]	G[mm]	Ilość
1	882	436	48	1
2	882	436	48	1
3	1098	435	48	1
4	1098	435	48	1
5	848	388	16	1
6	780	190	16	2
7	350	165	16	2
8	350	165	16	2
9	726	165	16	2
10	756	355	2,5	2
11	870	392	2,5	1
12	700	388	16	1
13	700	388	16	1
14	870	754	2,5	1

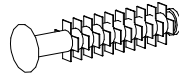
W przypadku reklamacji proszę podać numer pakowacza znajdujący się na kartonie.



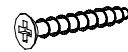
Y - 2 St.



Q - 4 St.
3,5x16 mm



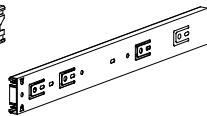
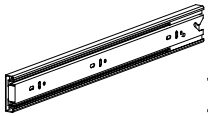
P - 8 St.



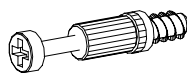
R - 8 St.
3,5x25 mm



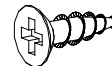
Z - 1 St.



T - 2 Kpl.



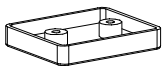
K - 12 St.



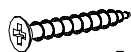
G - 20 St.
3,5x16 mm



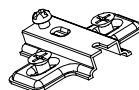
L - 12 St.



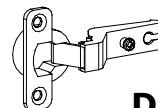
A - 4 St.



N - 30 St.
3x30 mm



C - 4 St.



D - 4 St.



J - 16 St.
5x13 mm



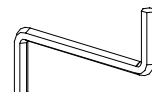
E - 60 St.



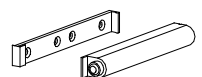
B - 20 St.



S - 8 St.

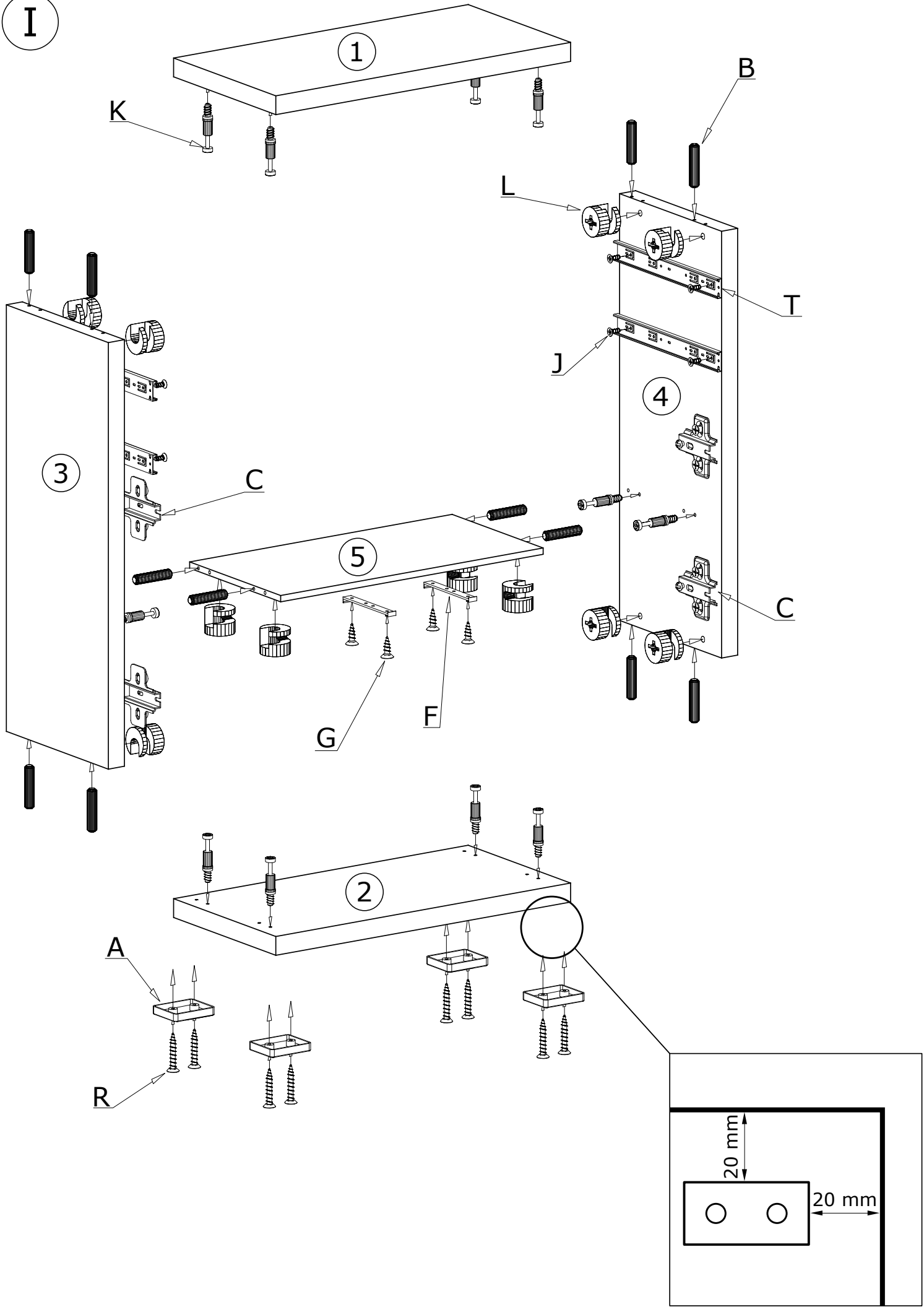


Z - 1 St.

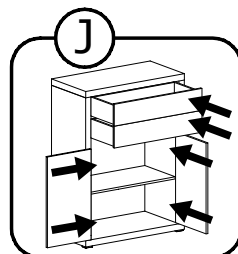
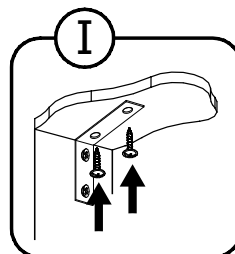
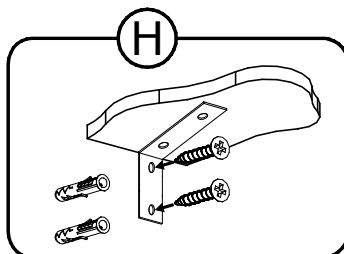
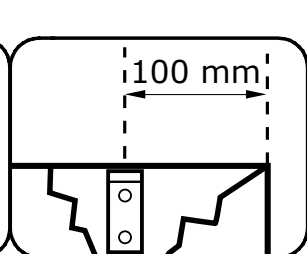
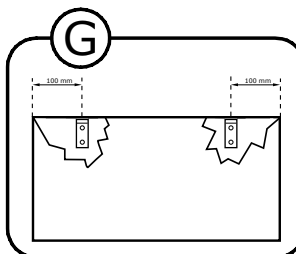
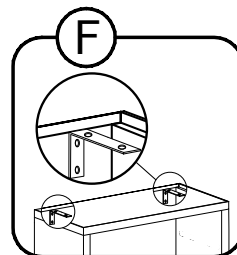
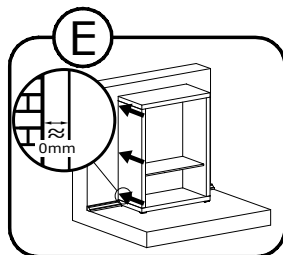
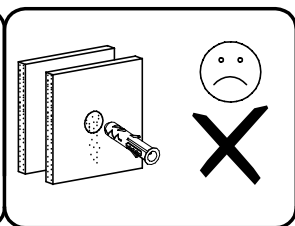
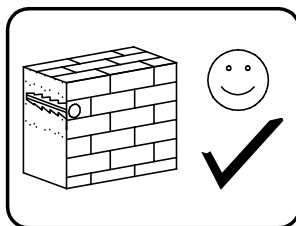
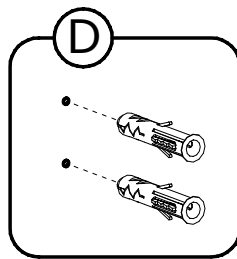
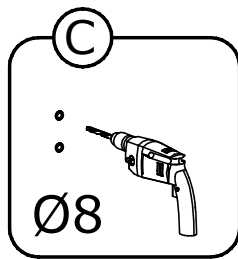
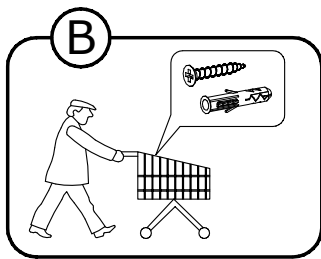
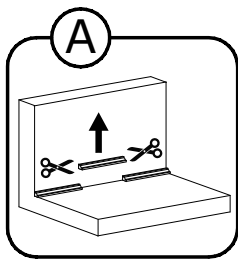
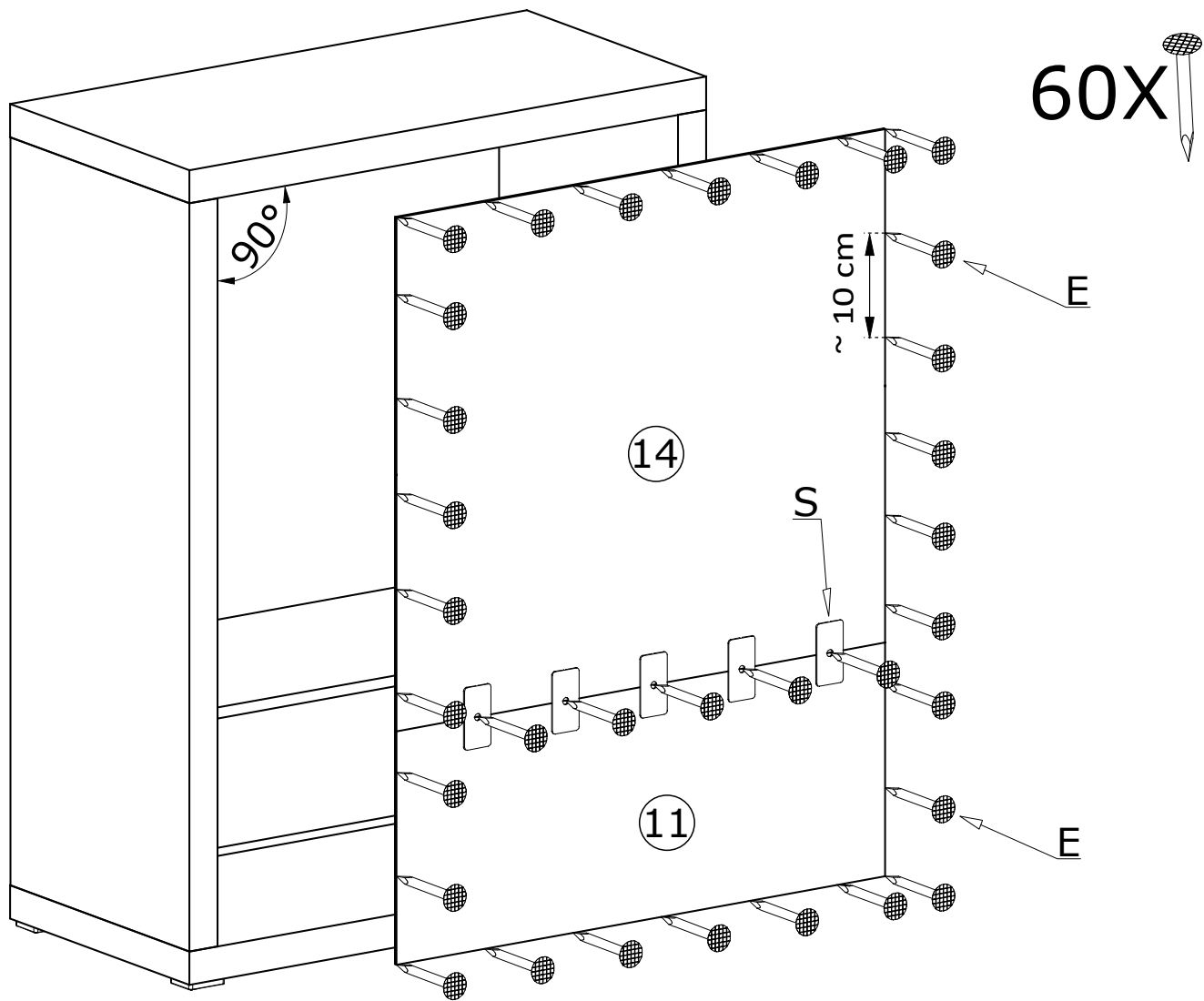


F - 2 St.

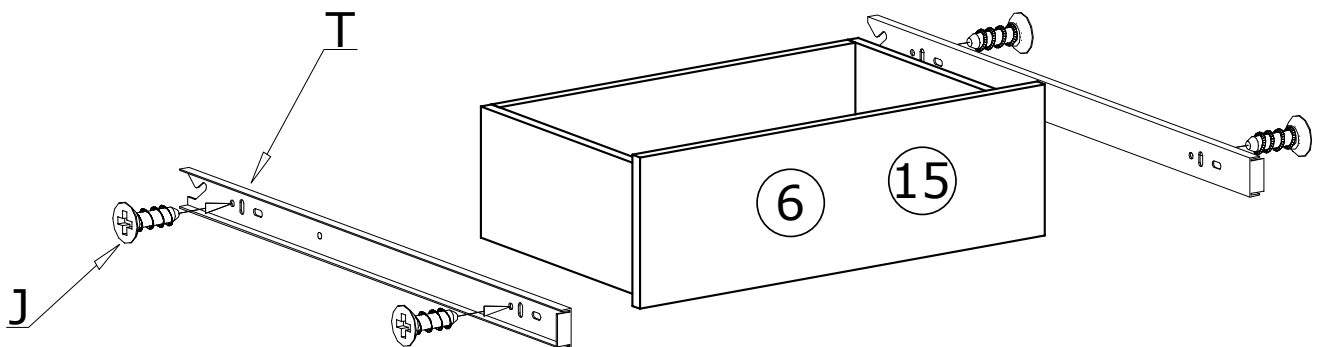
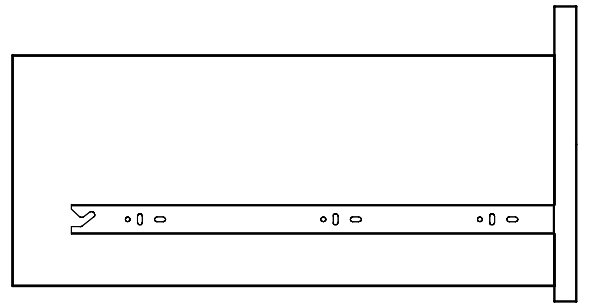
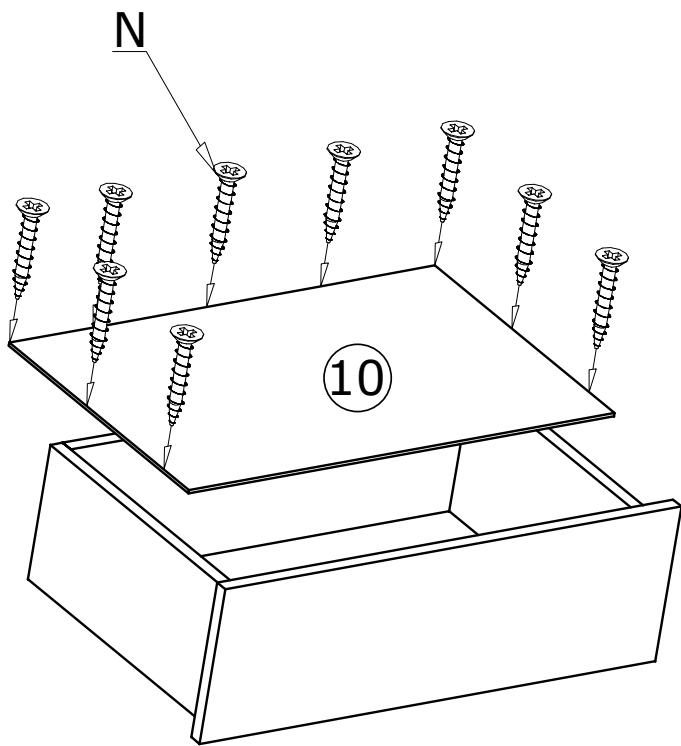
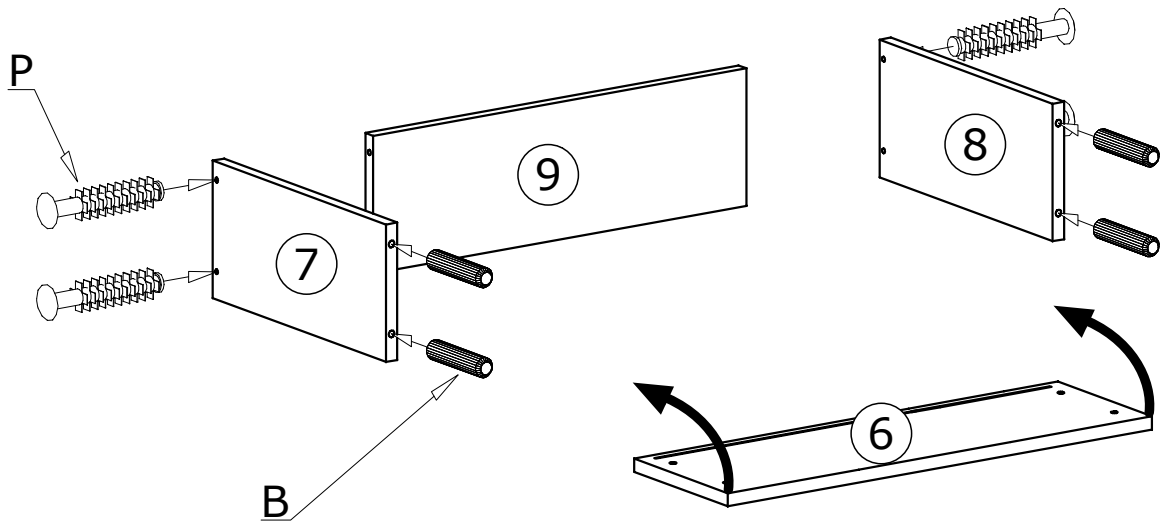
I



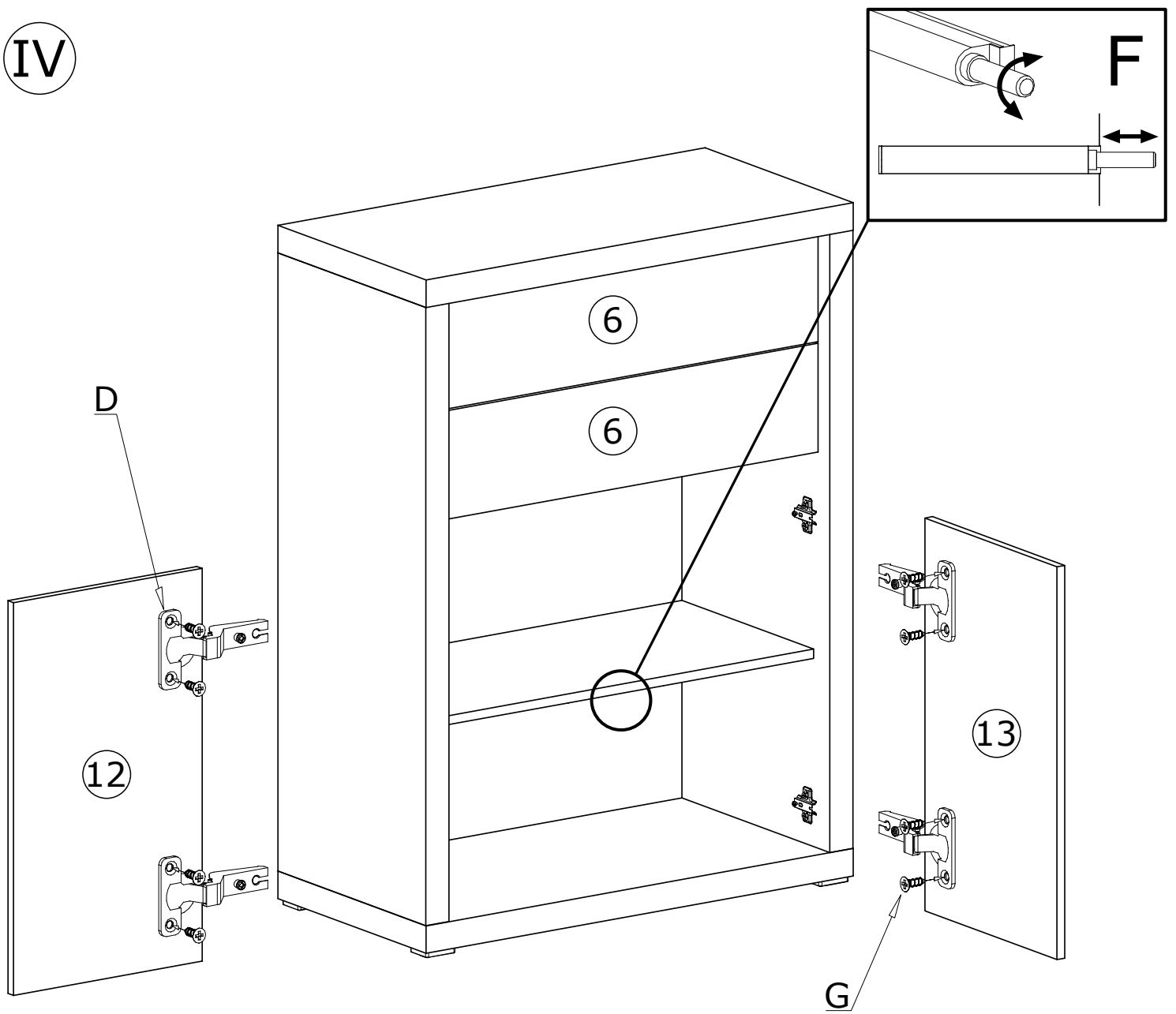
II



III



IV



MONTAŻ/DEMONTAŻ PROWADNIC

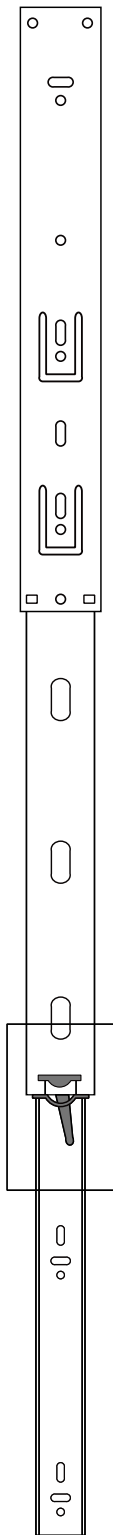
1



2



3



4

