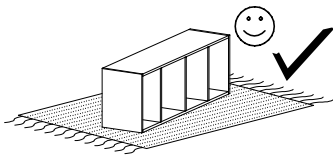
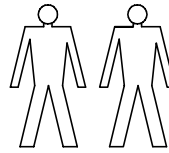
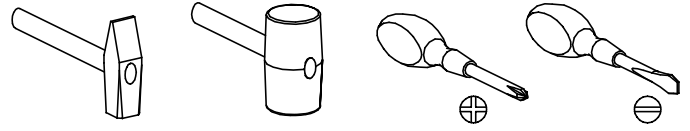


PARIS 7

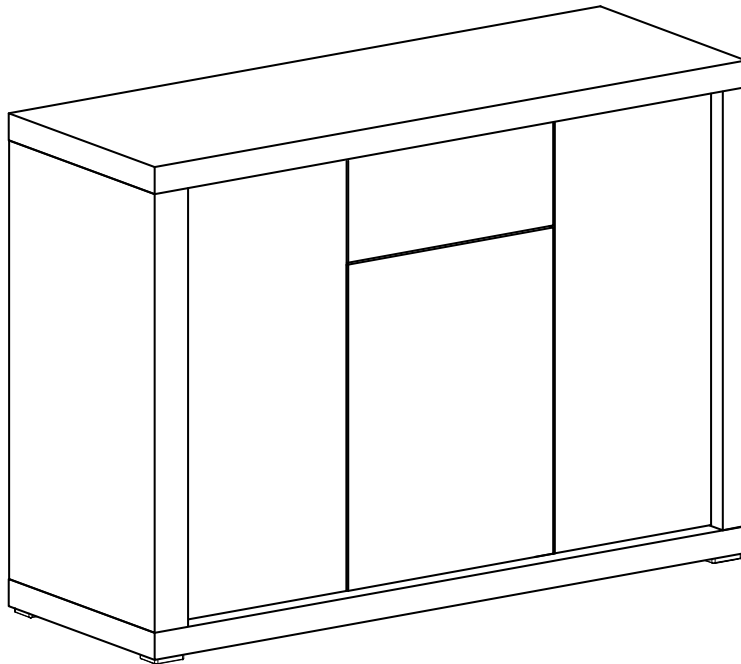


Narzędzia potrzebne do montażu



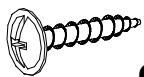
UWAGA !!!

MONTOWANIE USZKODZONYCH
ELEMENTÓW POWODUJE UTRATĘ
GWARANCJI

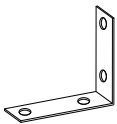


Nr	D[mm]	S[mm]	G[mm]	Ilość
1	1276	436	48	1
2	1276	436	48	1
3	780	435	48	1
4	780	388	16	1
5	780	388	16	1
6	780	435	48	1
7	393	312	16	2
8	417	312	16	1
9	1265	834	2,5	1
10	430	580	16	1
11	390	355	2,5	1
12	430	190	16	1
13	350	165	16	1
14	350	165	16	1
15	360	165	16	1
16	773	368	16	1
17	773	368	16	1

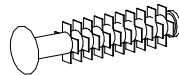
W przypadku reklamacji proszę podać numer pakowacza znajdujący się na kartonie.



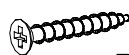
Q - 4 St.
3,5x16 mm



Y - 2 St.



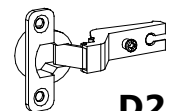
S - 4 St.



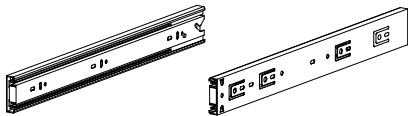
R - 12 St.
3,5x25 mm



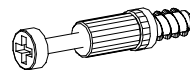
Z - 1 St.



D2 - 2 St.



T - 1 Kpl.



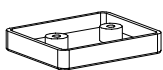
K - 16 St.



G - 18 St.
3,5x16 mm



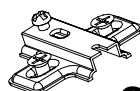
L - 16 St.



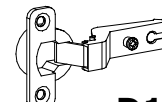
A - 6 St.



N - 15 St.
3x30 mm



C - 6 St.



D1 - 4 St.



P - 12 St.



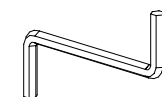
E - 60 St.



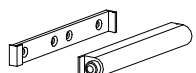
B - 20 St.



J - 8 St.
5x13 mm

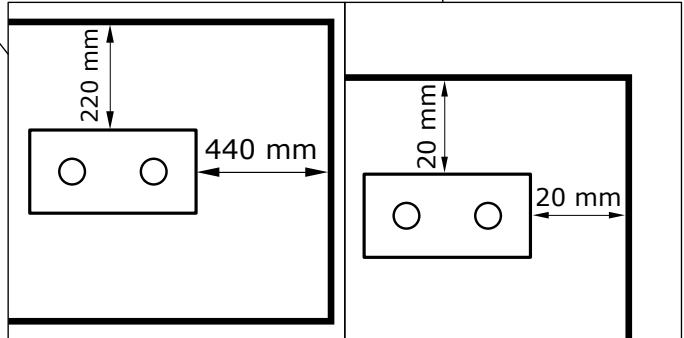
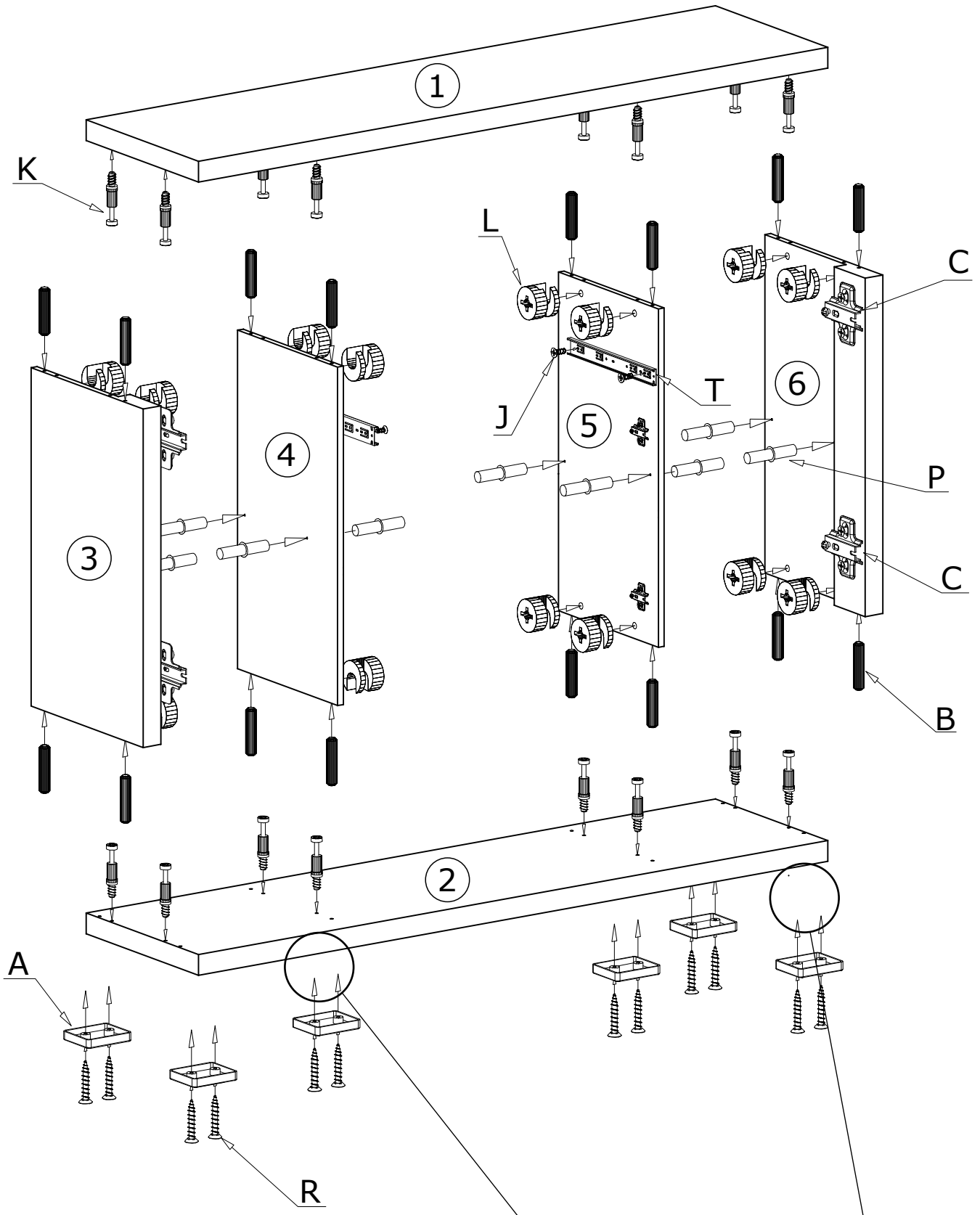


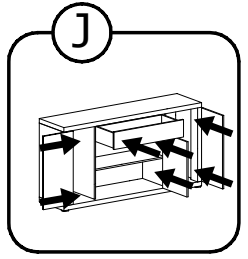
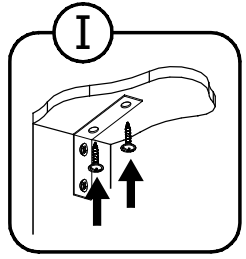
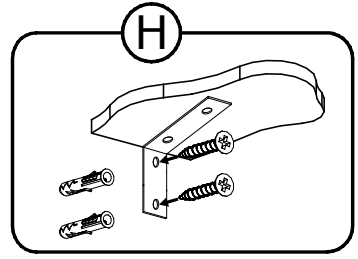
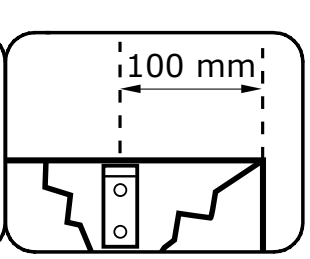
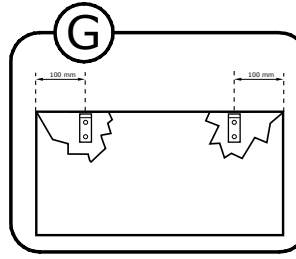
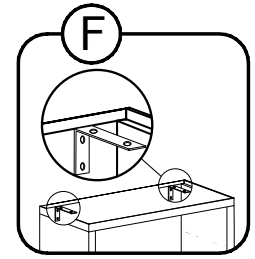
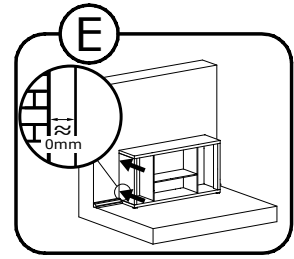
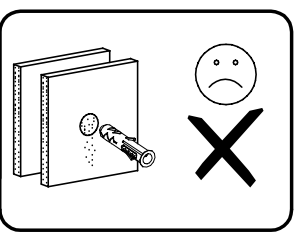
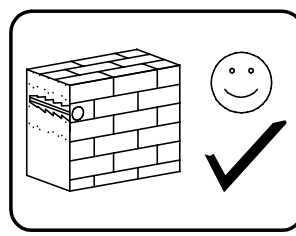
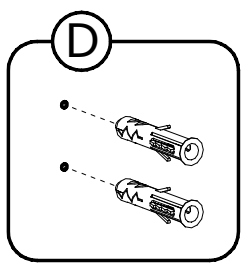
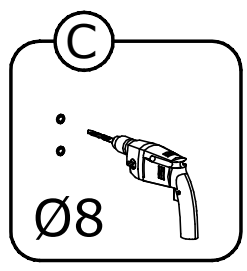
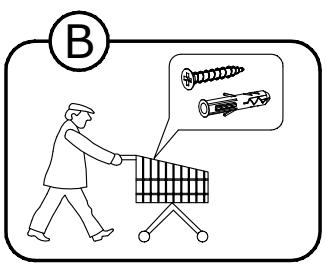
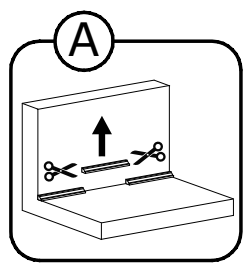
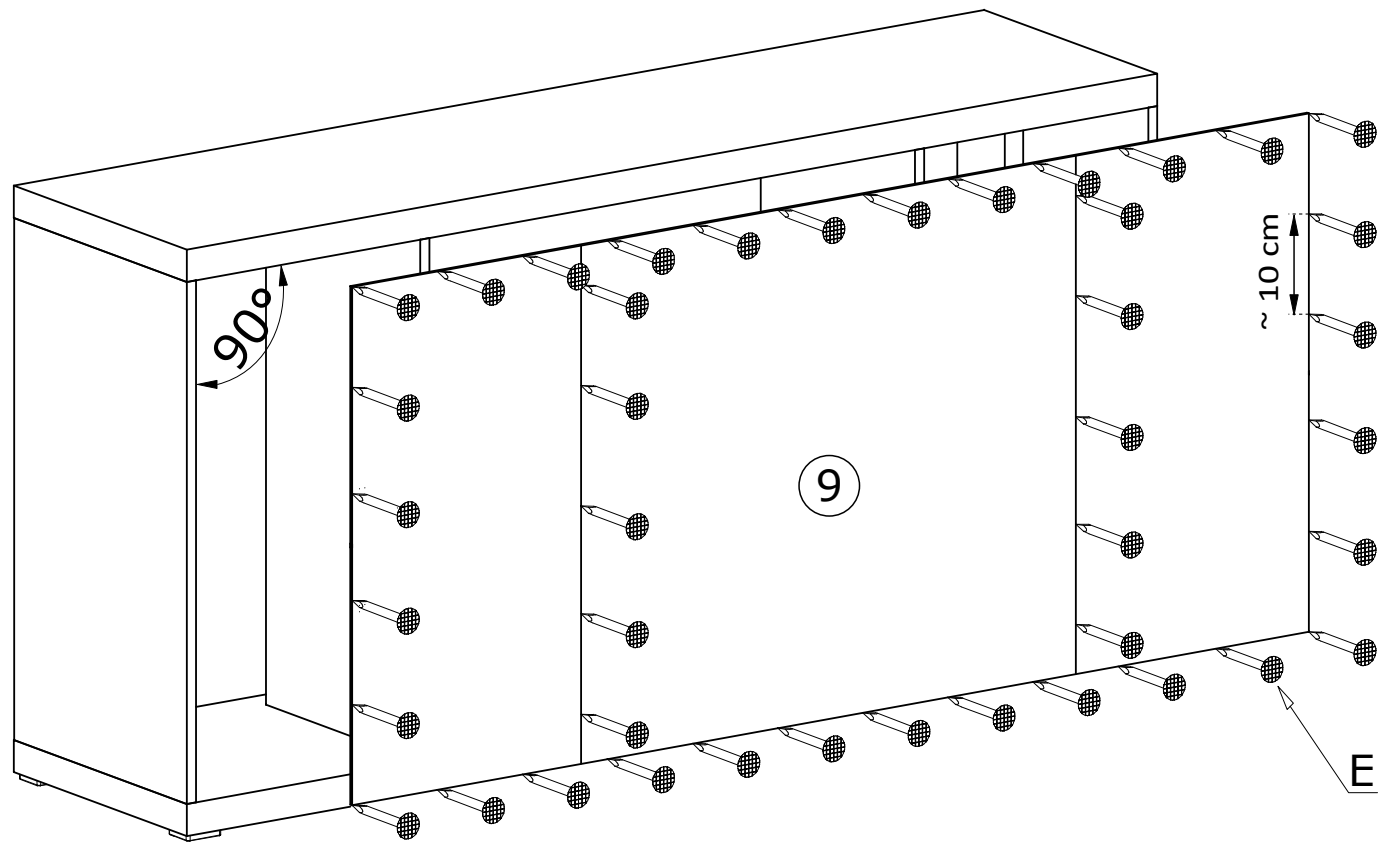
Z - 1 St.



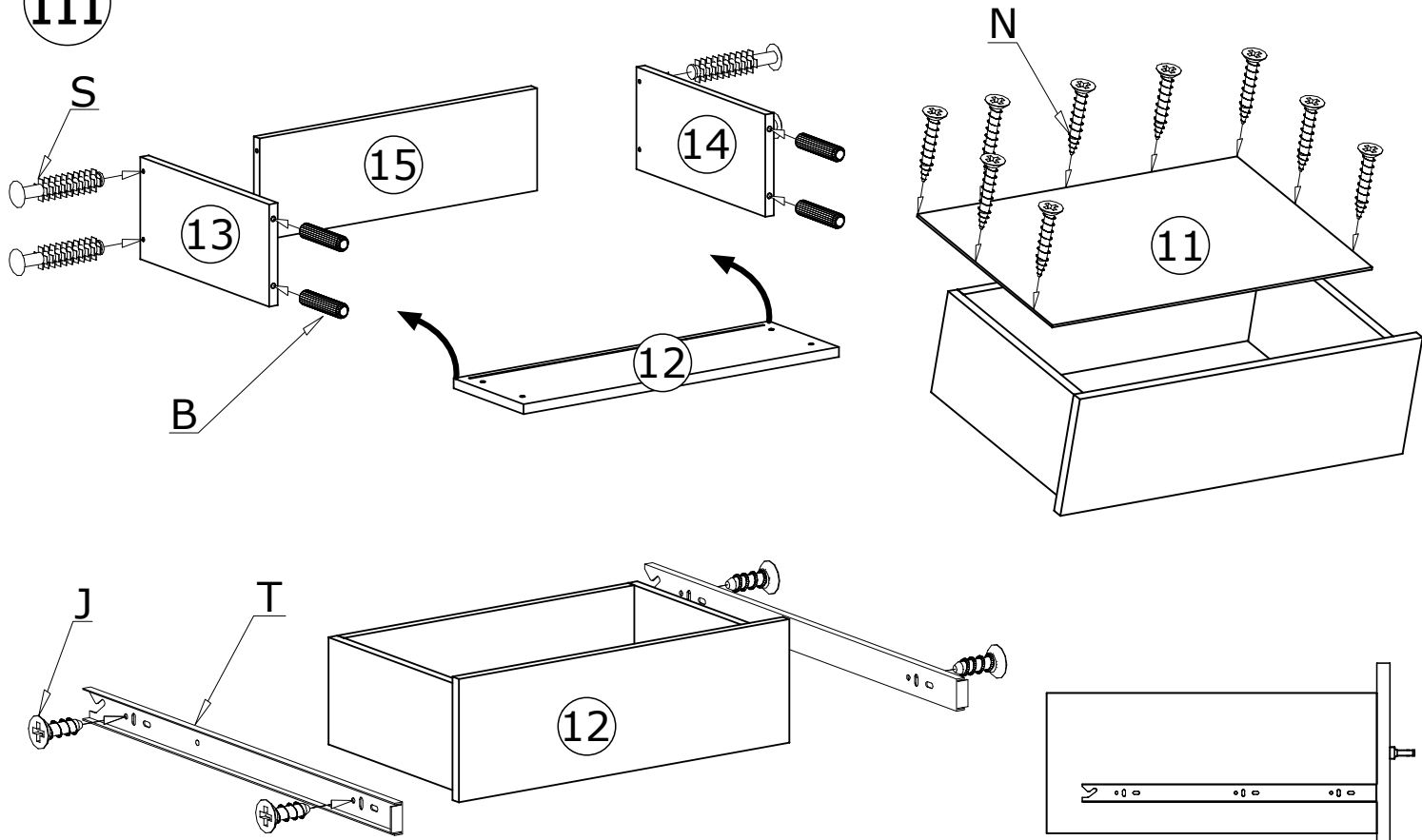
F - 3 St.

I

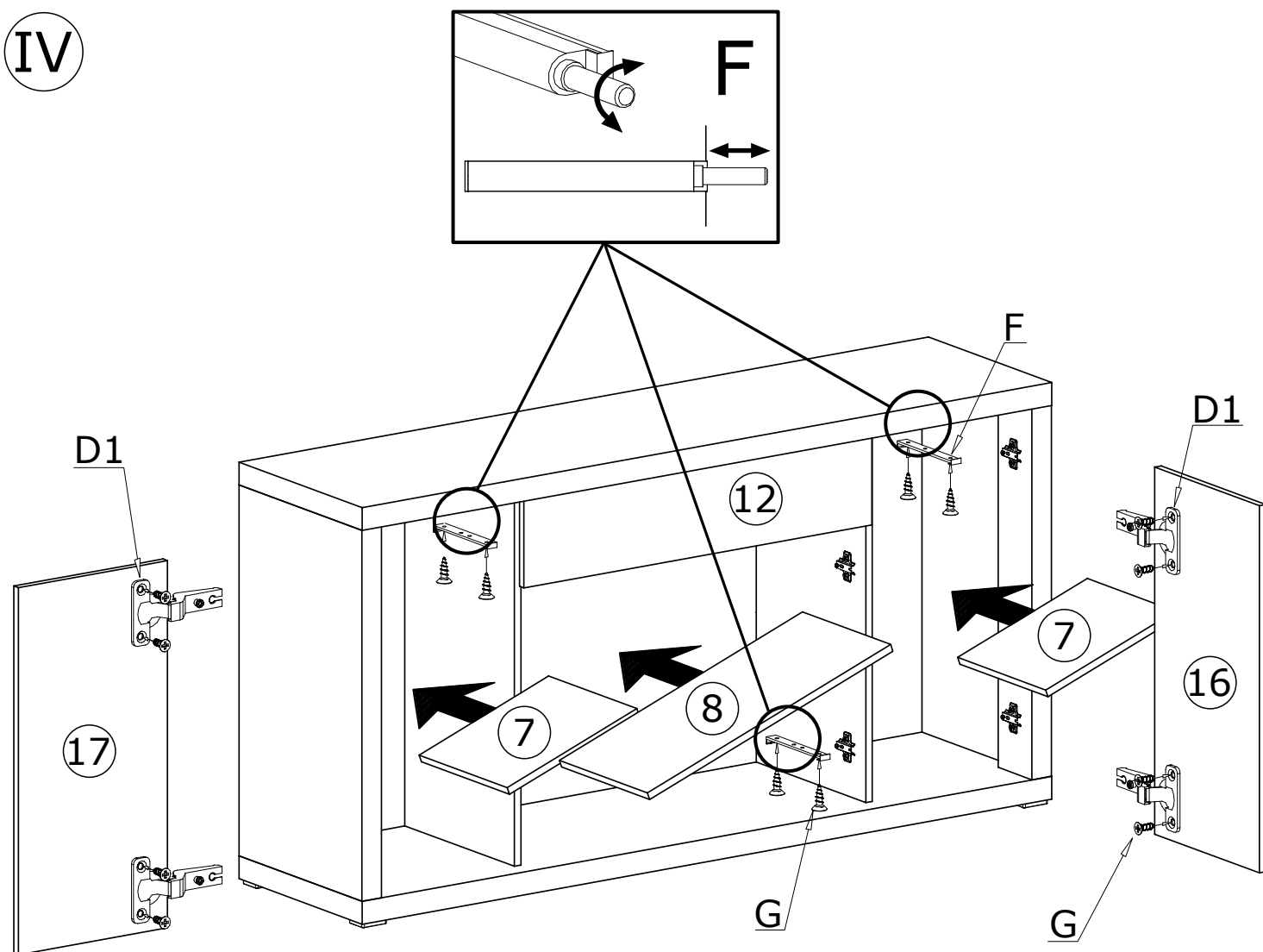




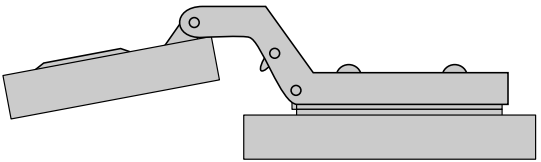
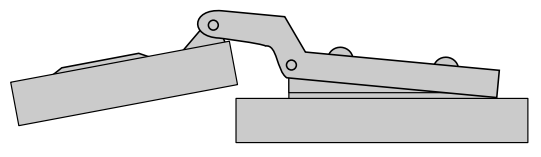
III

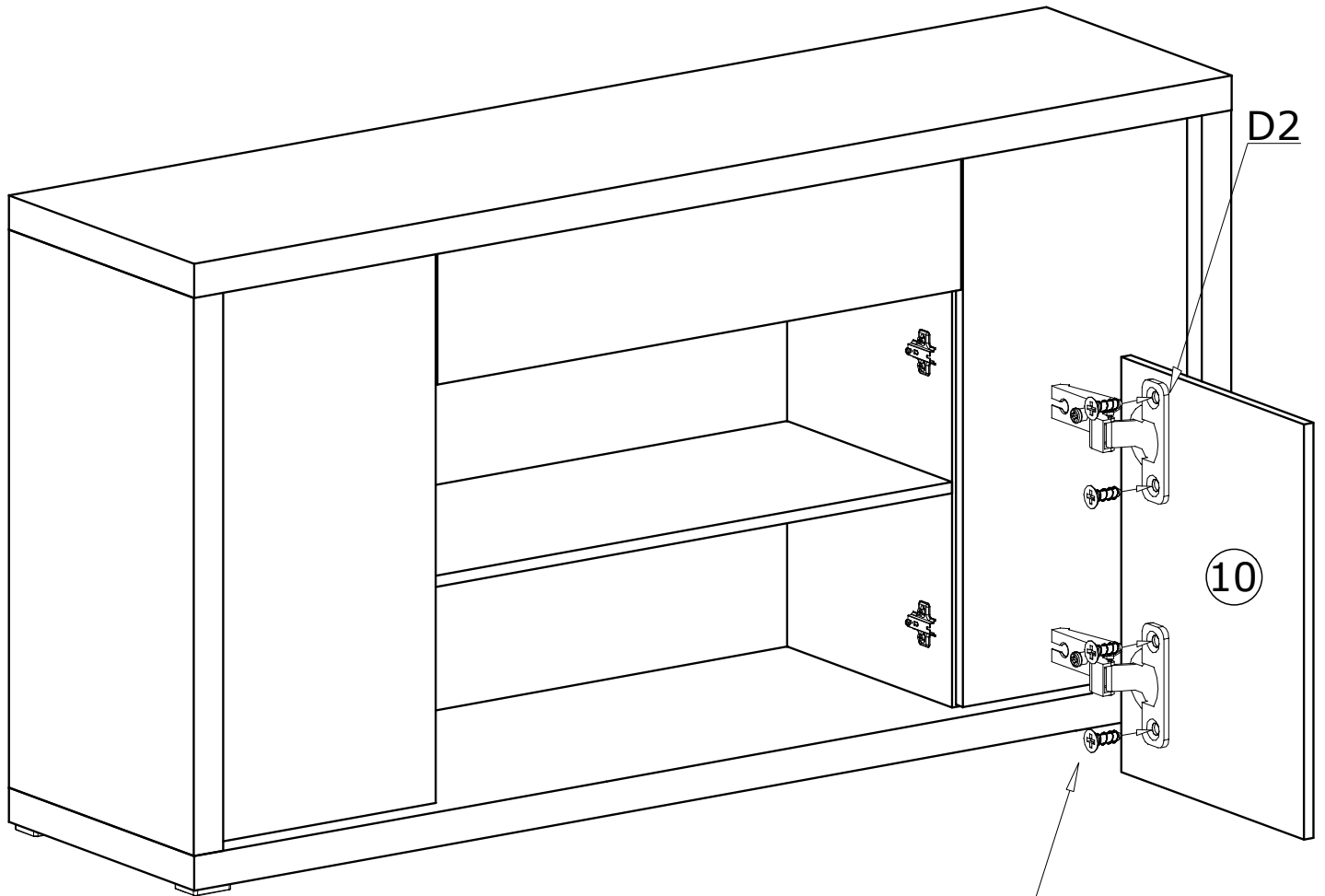


IV



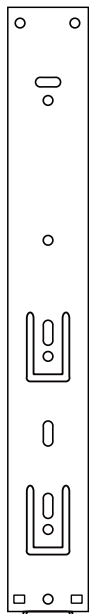
V

D1	
D2	

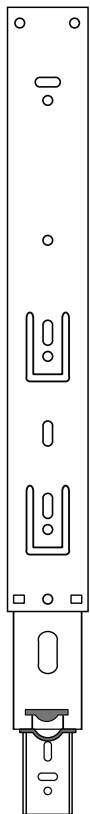


MONTAŻ/DEMONTAŻ PROWADNIC

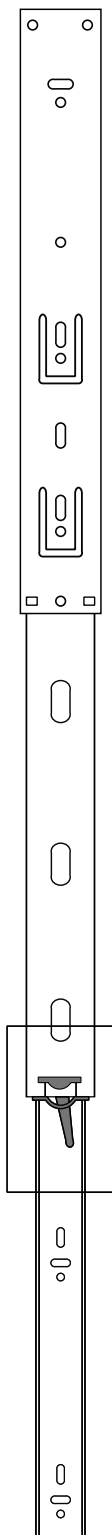
1



2



3



4

