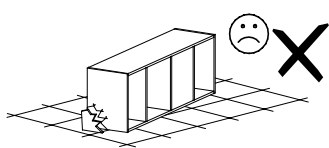
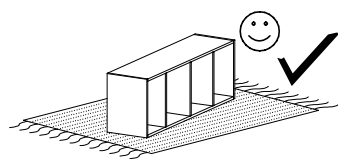
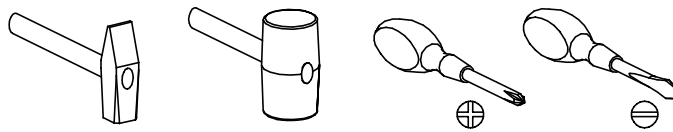


NATURAL 15



Narzędzia potrzebne do montażu

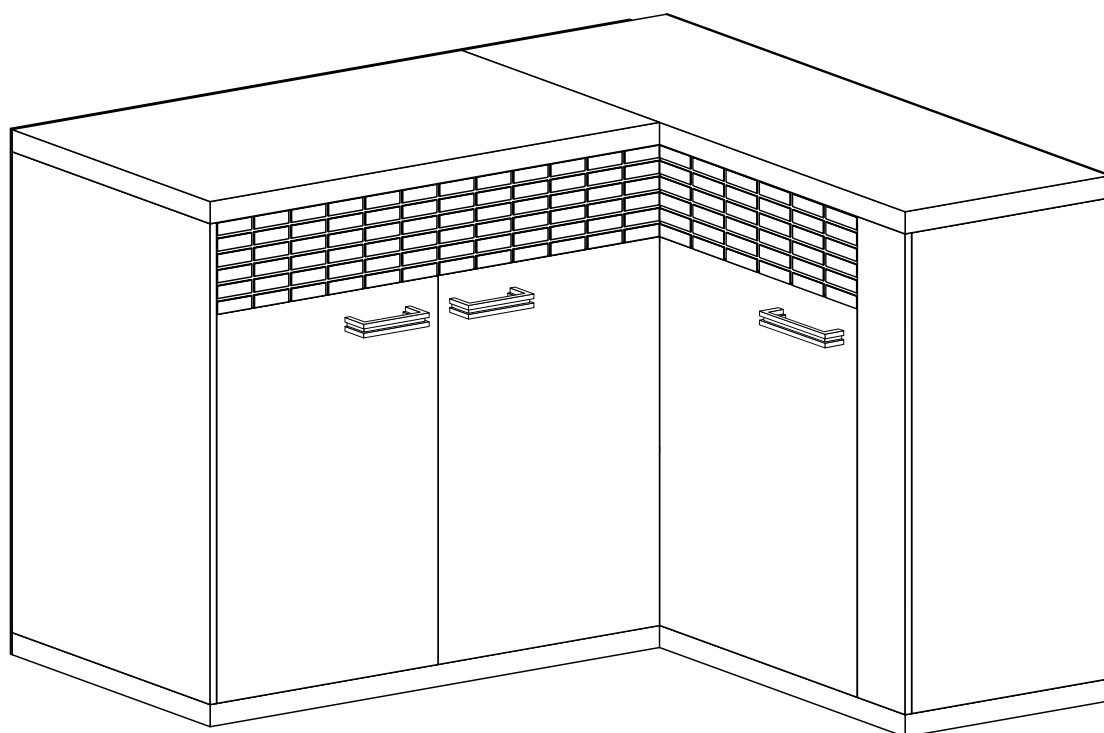


UWAGA !!!

MONTOWANIE USZKODZONYCH
ELEMENTÓW POWODUJE UTRATĘ GWARANCJI

UWAGA !!!

Mebel zawiera
elementy drewniane

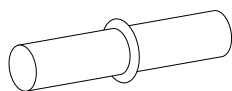


Nr	D[mm]	S[mm]	G[mm]	Ilość
1	885	405	16	1
2	885	389	16	1
3	917	406	48	1
4	958	406	48	1
5	917	406	48	1
6	958	406	48	1
7	885	405	16	1
8	389	197	16	1
9	368	197	16	1
10	899	389	16	1
11	925	389	16	1
12	885	120	16	1
13	885	100	16	1
14	899	389	16	1
15	925	389	16	1
16	950	690	2,5	1
17	950	247	2,5	1
18	915	690	2,5	1
19	915	290	2,5	1
20	915	247	2,5	1
21	350	165	16	4
22	841	165	16	1
23	374	165	16	1
24	892	190	35	1
25	445	190	35	1
26	867	345	2,5	1
27	400	345	2,5	1
28	685	445	16	2
29	685	445	16	1

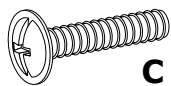
W przypadku reklamacji proszę podać numer pakowacza znajdujący się na kartonie.



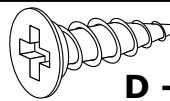
A - 3 St.



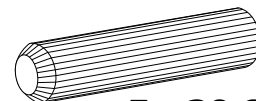
B - 9 St.



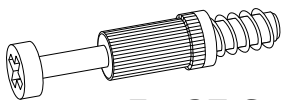
C - 6 St.
4x25 mm



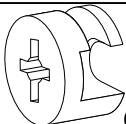
D - 38 St.
3,5x16 mm



E - 30 St.



F - 27 St.



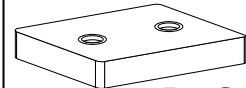
G - 33 St.



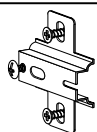
H - 16 St.



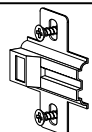
I - 90 St.



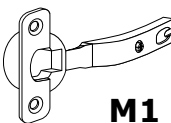
J - 8 St.



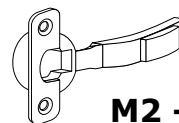
K - 3 St.



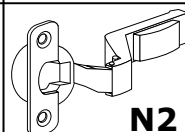
L - 3 St.



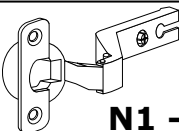
M1 - 1 St.



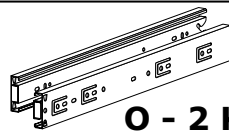
M2 - 1 St.



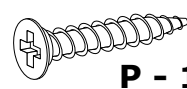
N2 - 2 St.



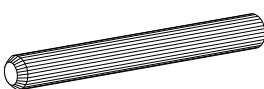
N1 - 2 St.



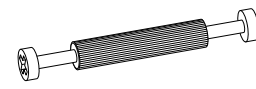
O - 2 Kpl.



P - 16 St.
3,5x25 mm



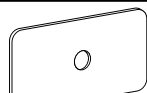
R - 6 St.



S - 6 St.



T - 16 St.
5x13 mm



U - 18 St.



W - 48 St.
3x30 mm

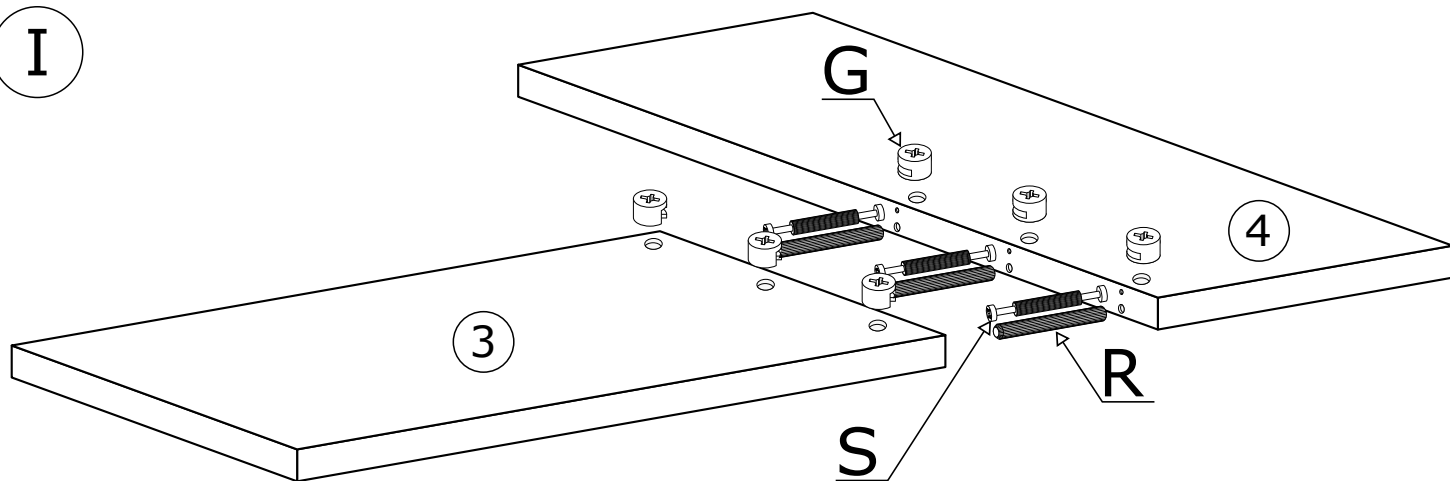


X - 1 St.

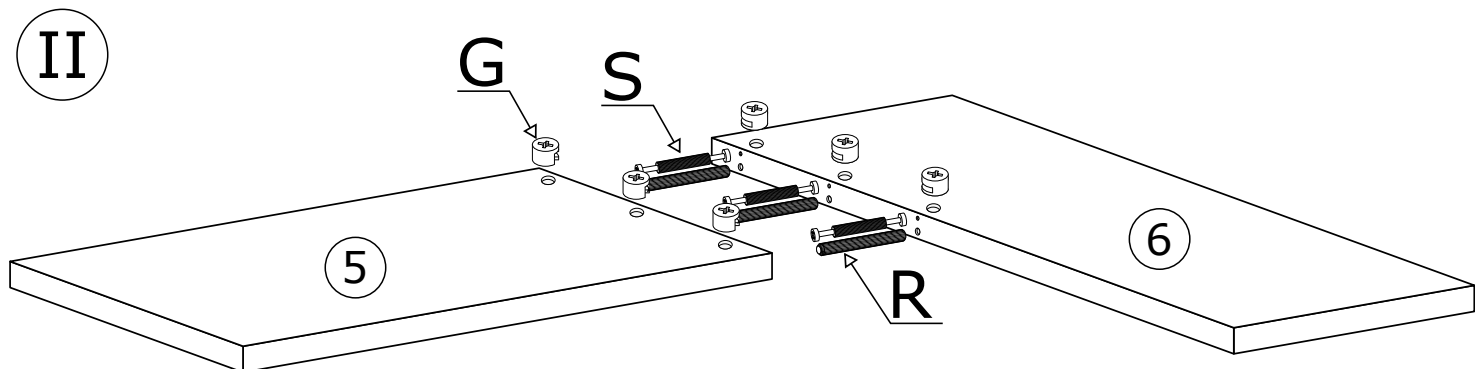


Z - 4 St.

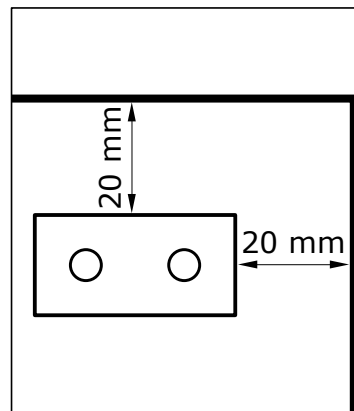
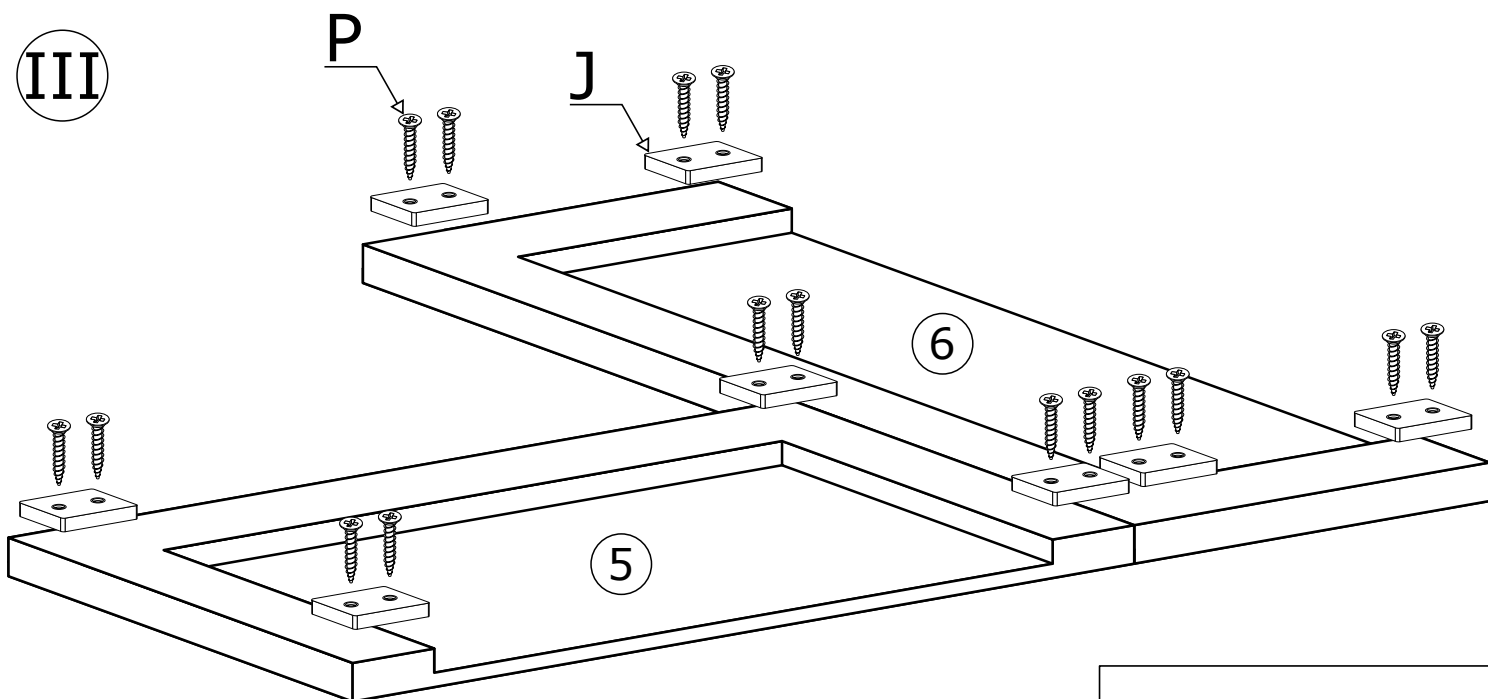
I



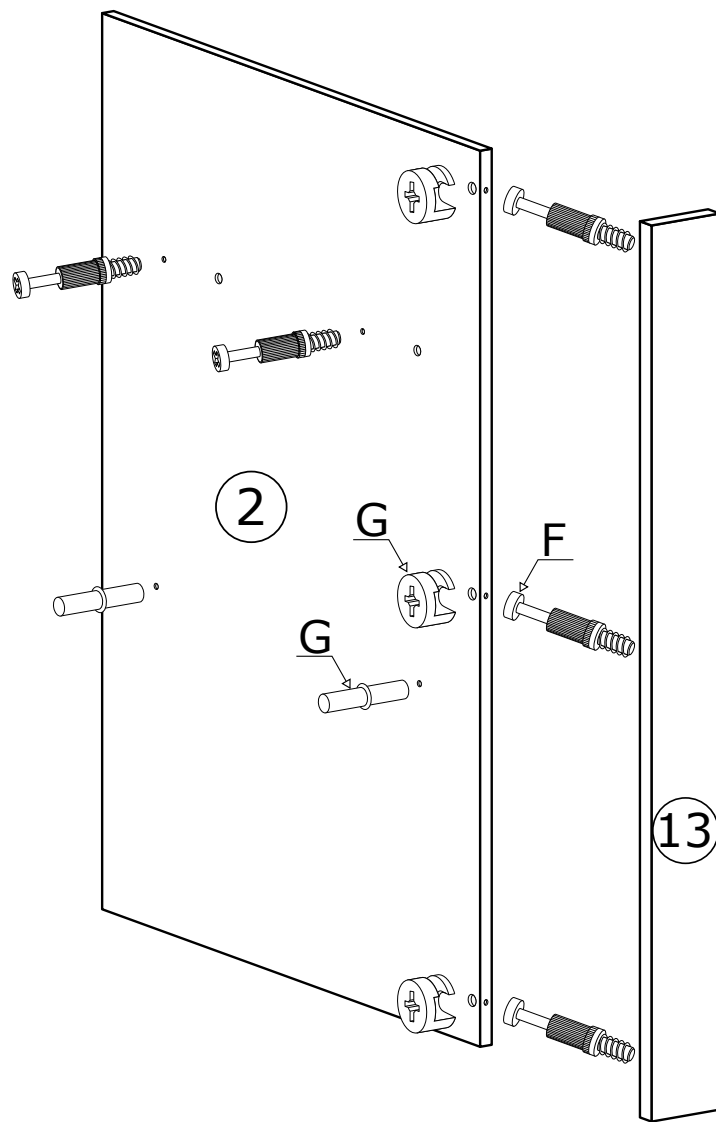
II



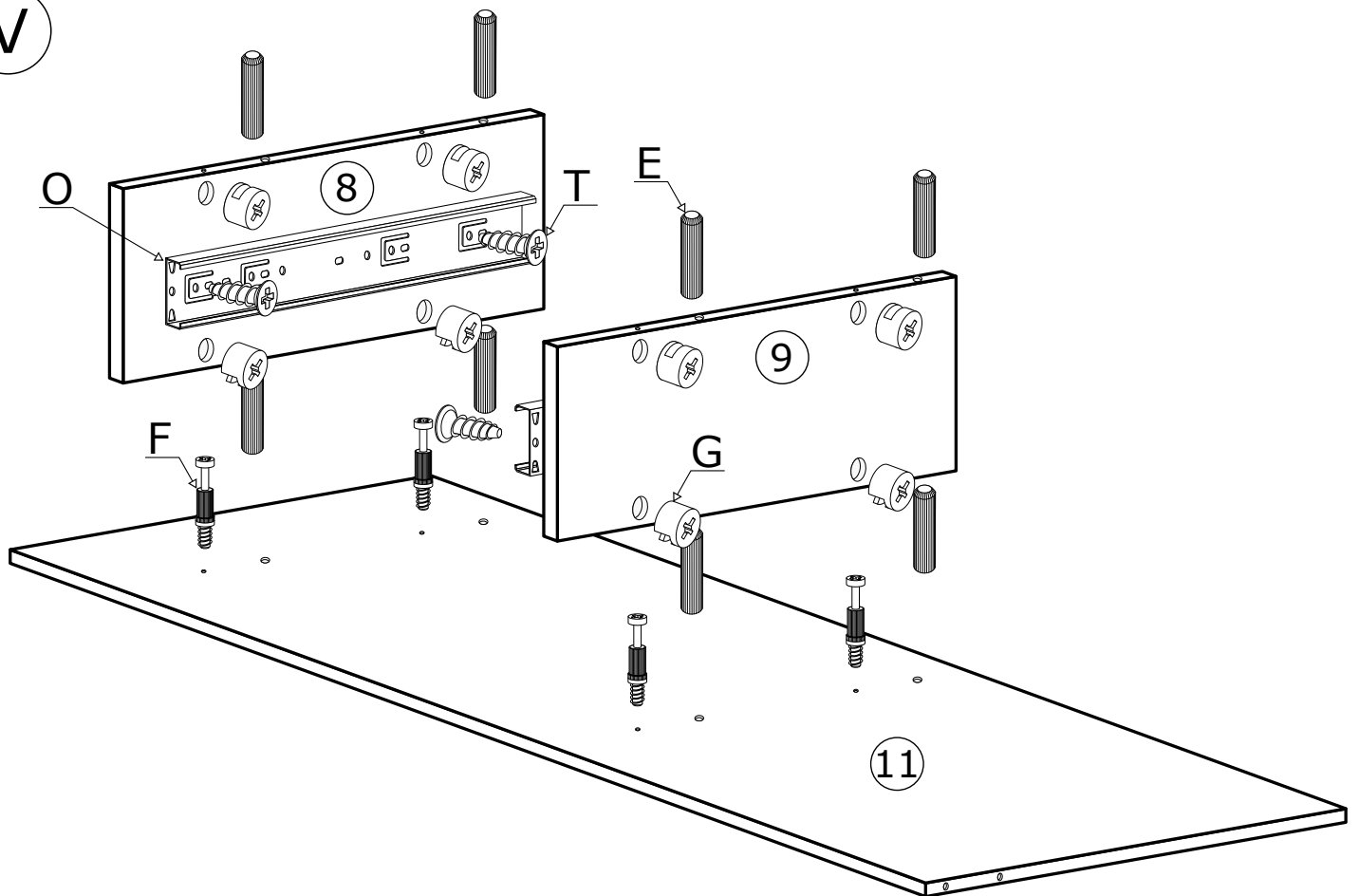
III



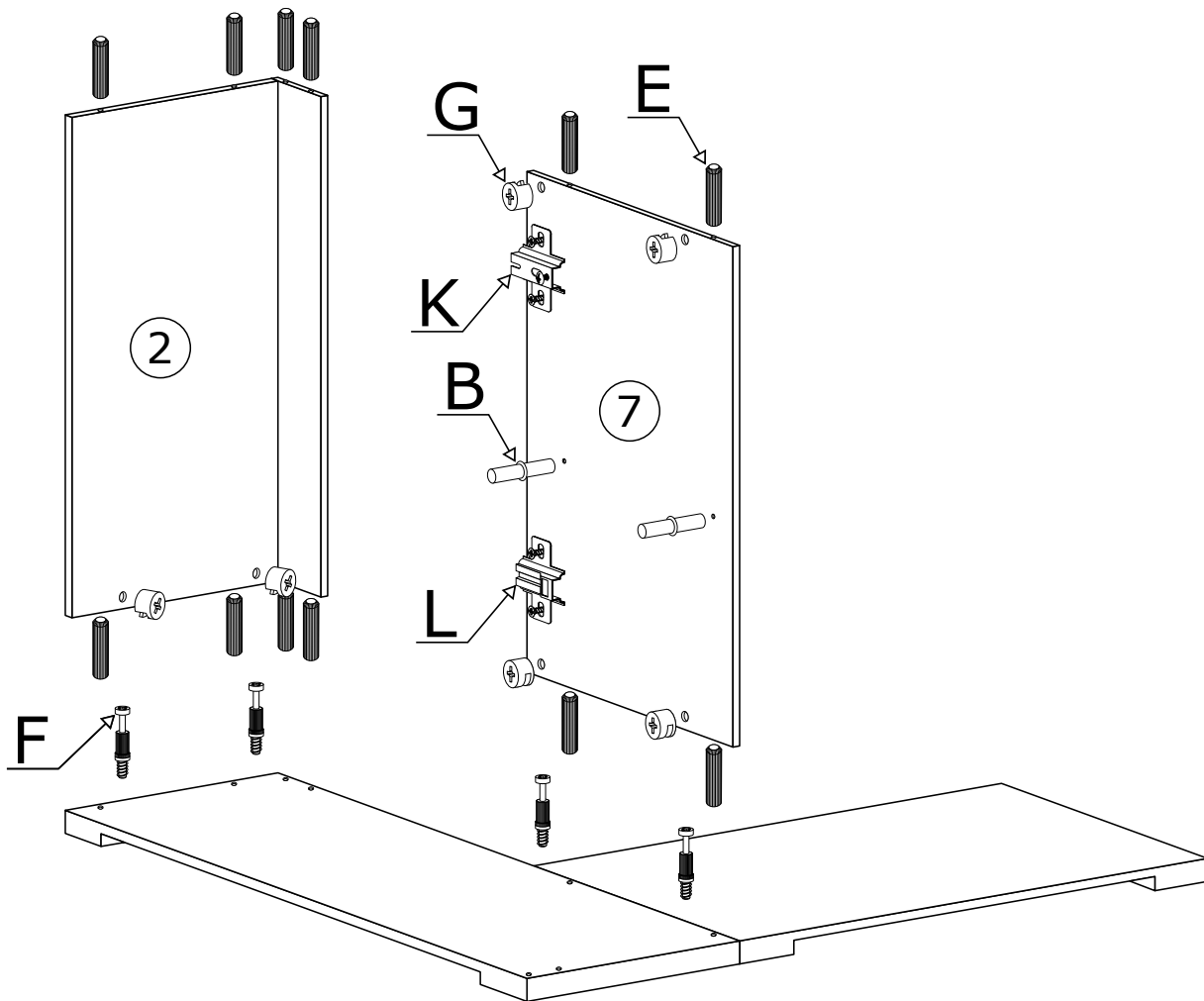
IV



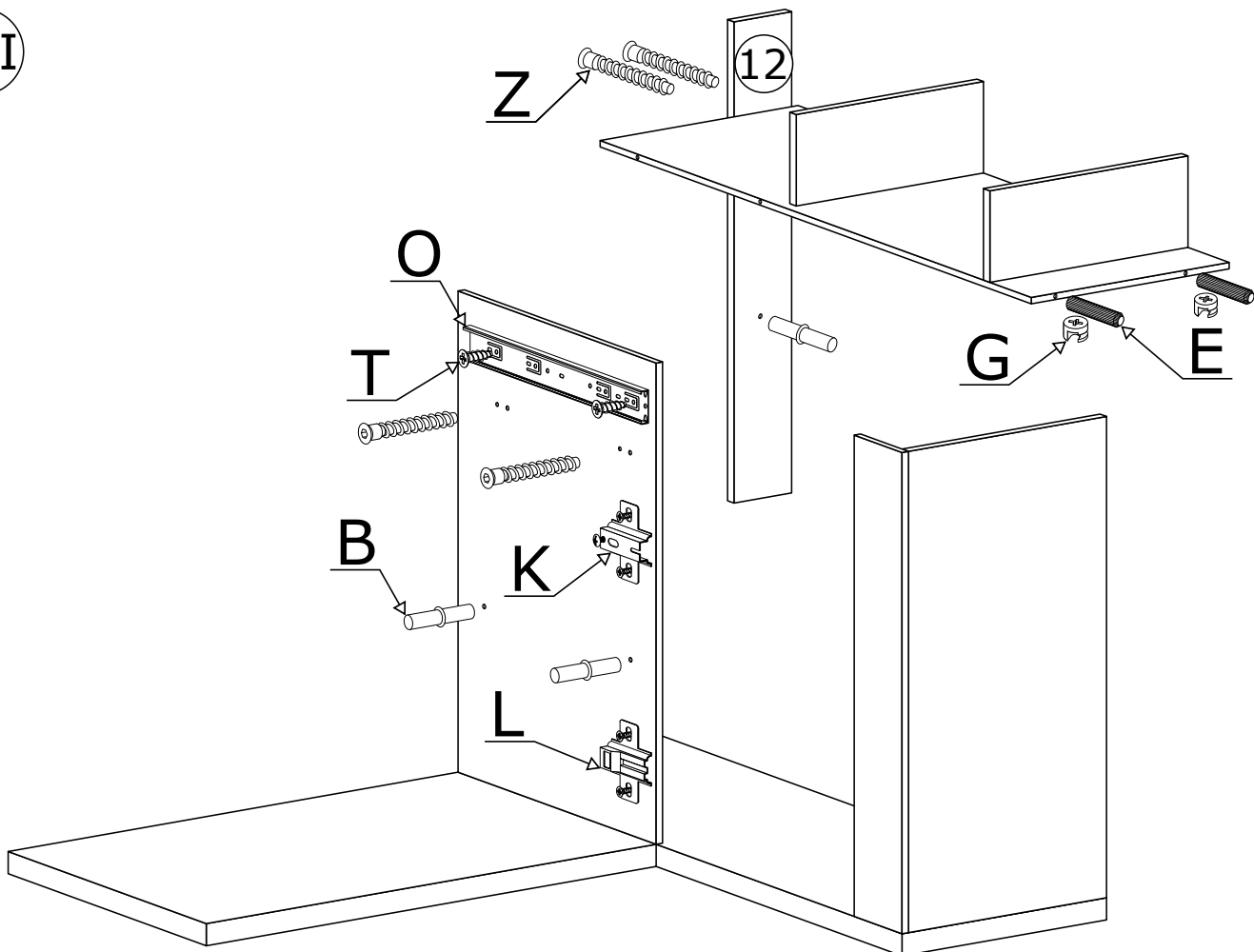
V



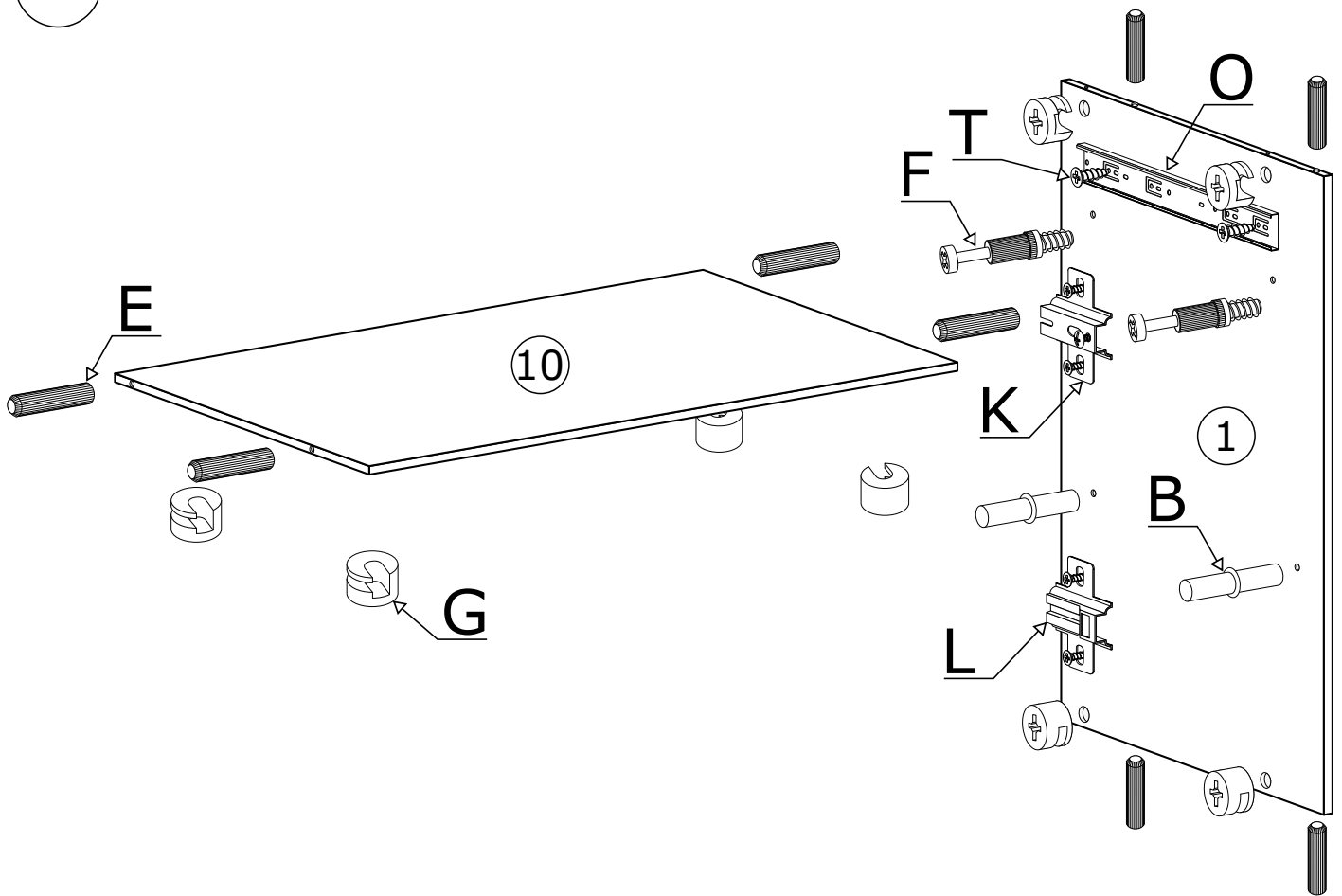
VI



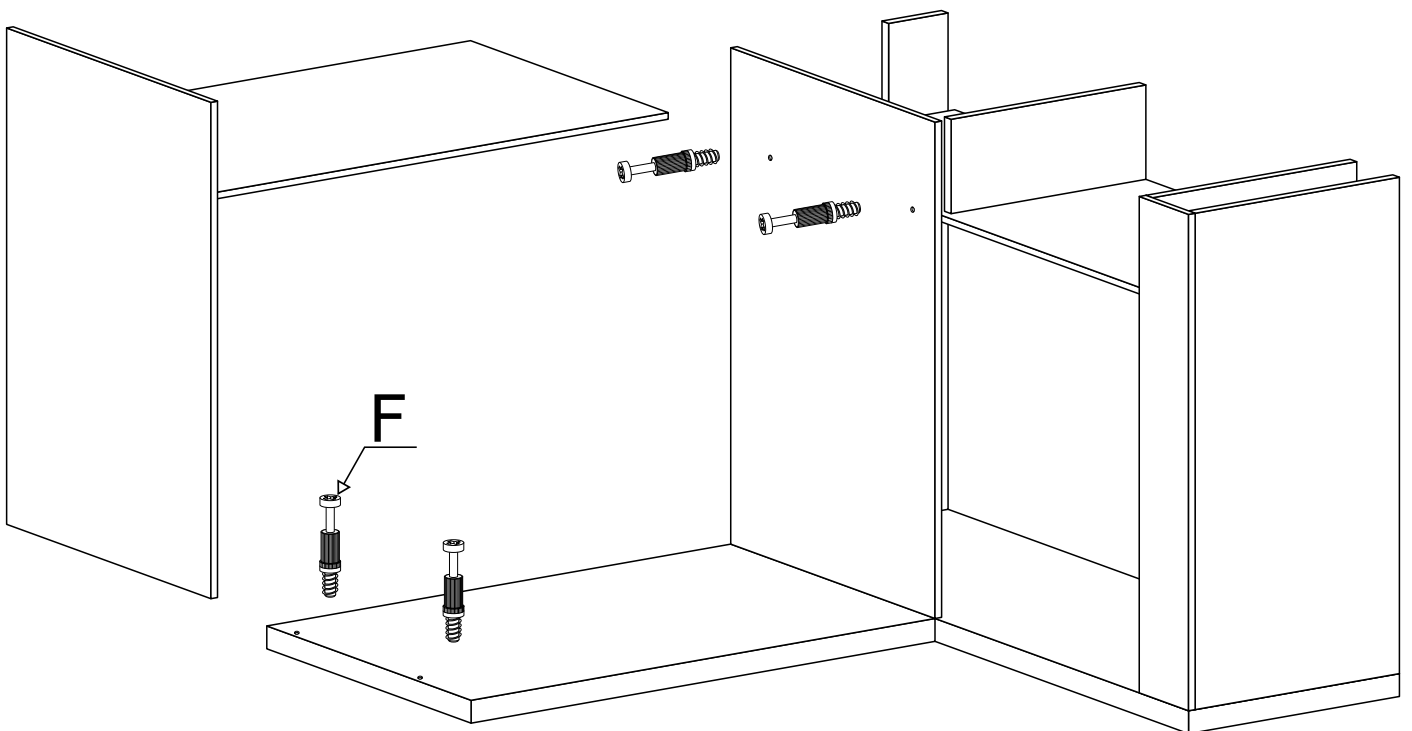
VII

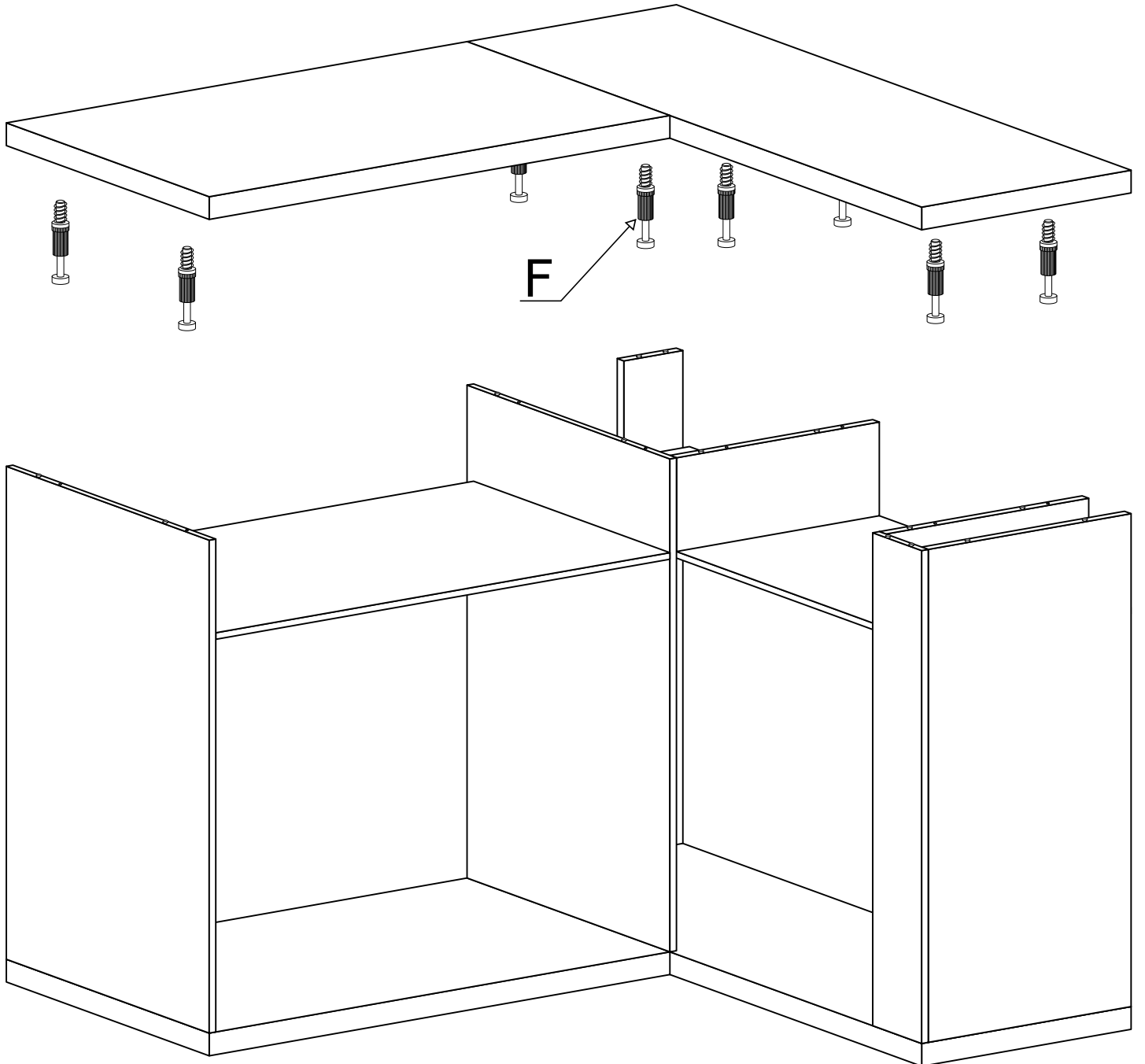


VIII

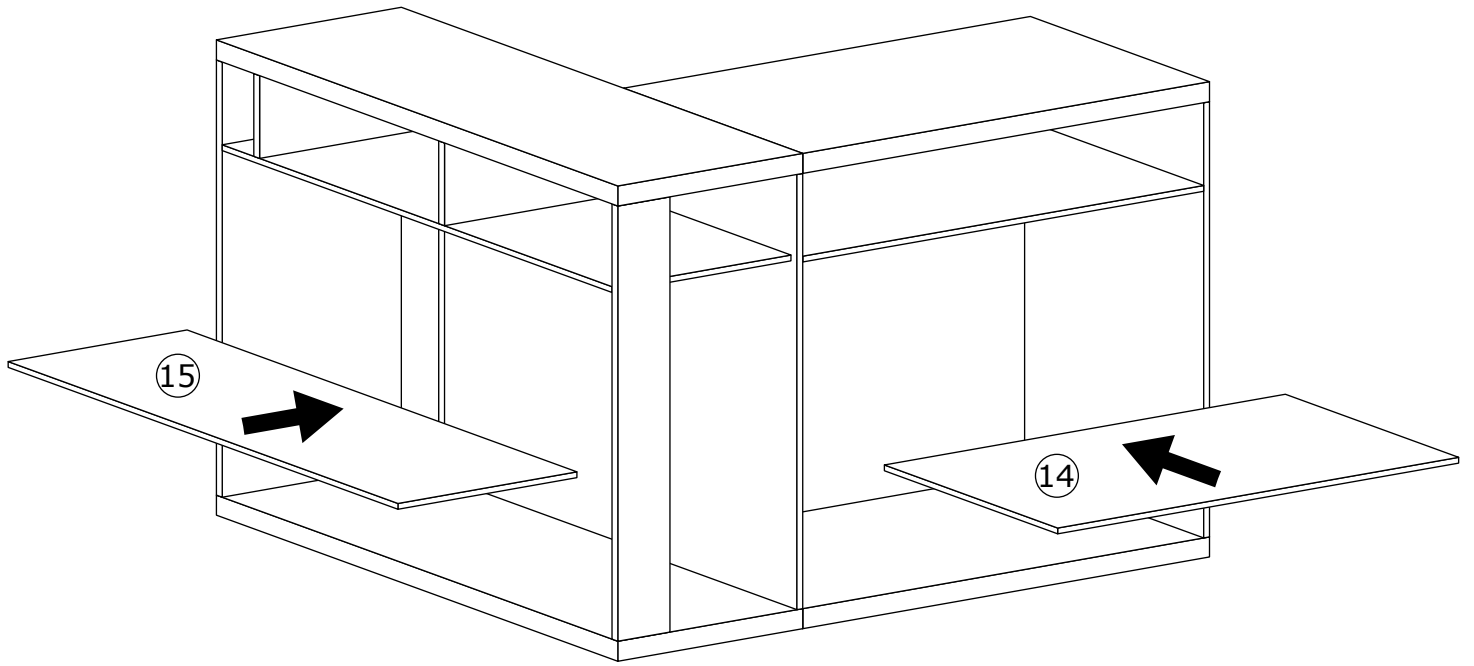


IX



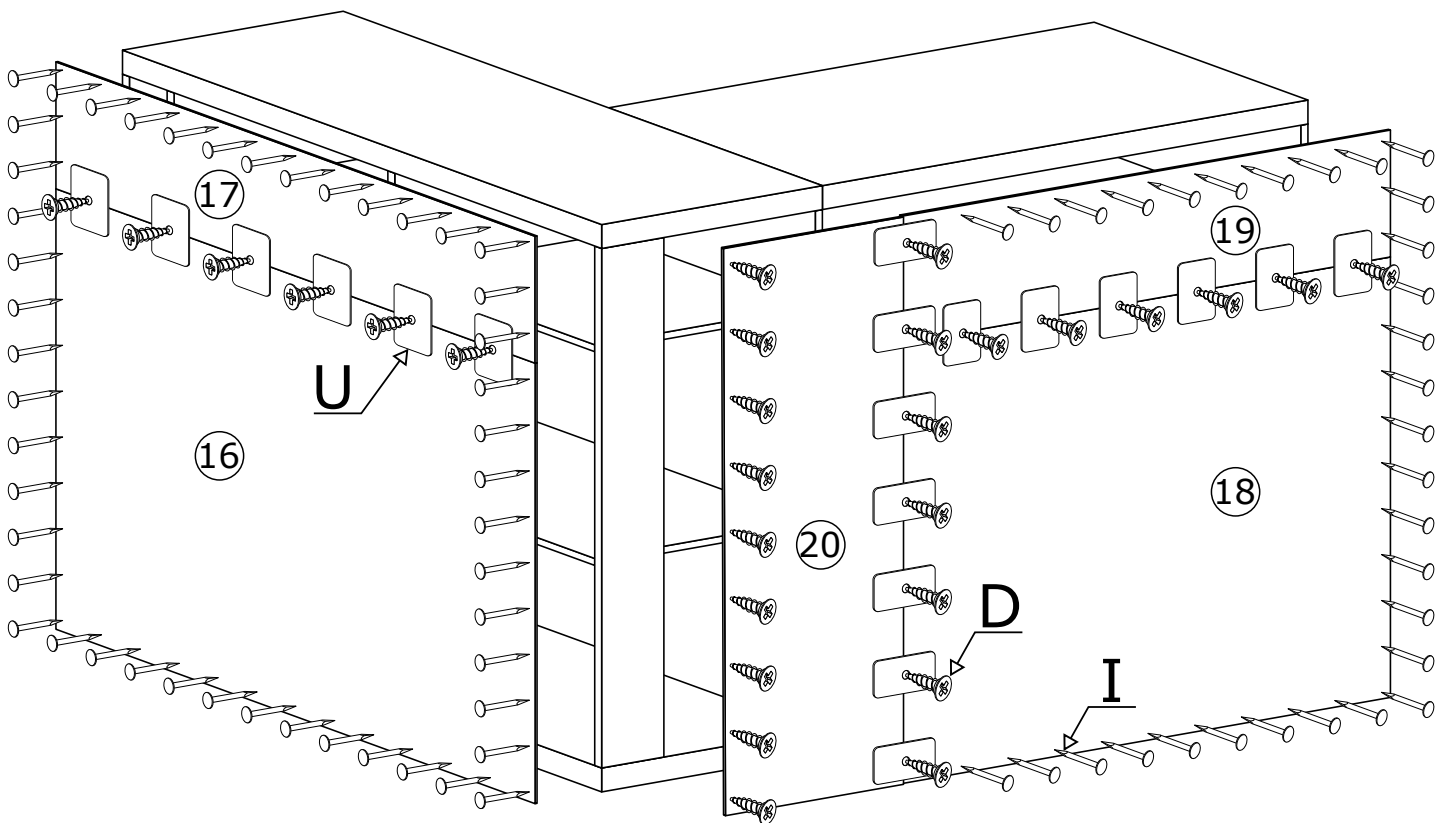


XI

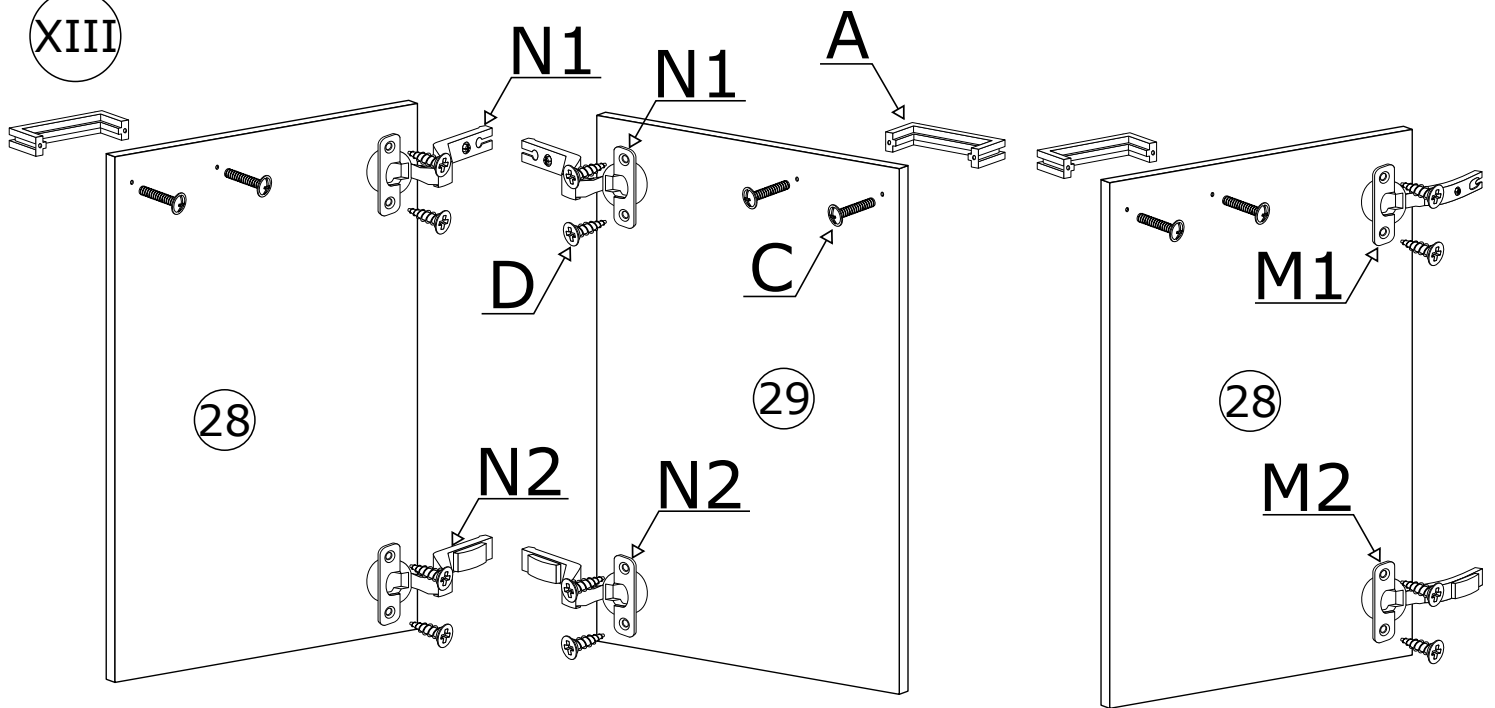


XII

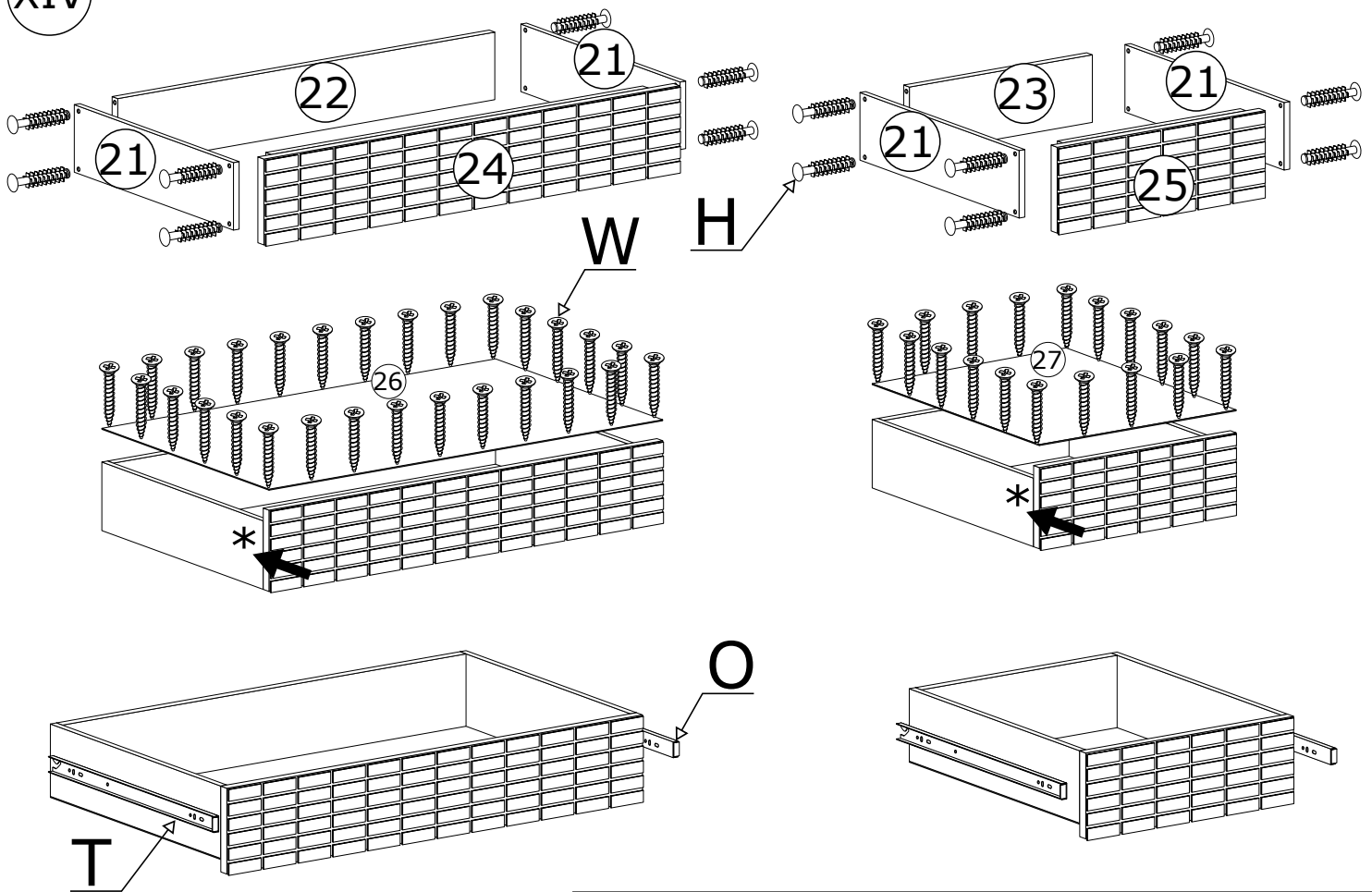
x90



XIII



XIV



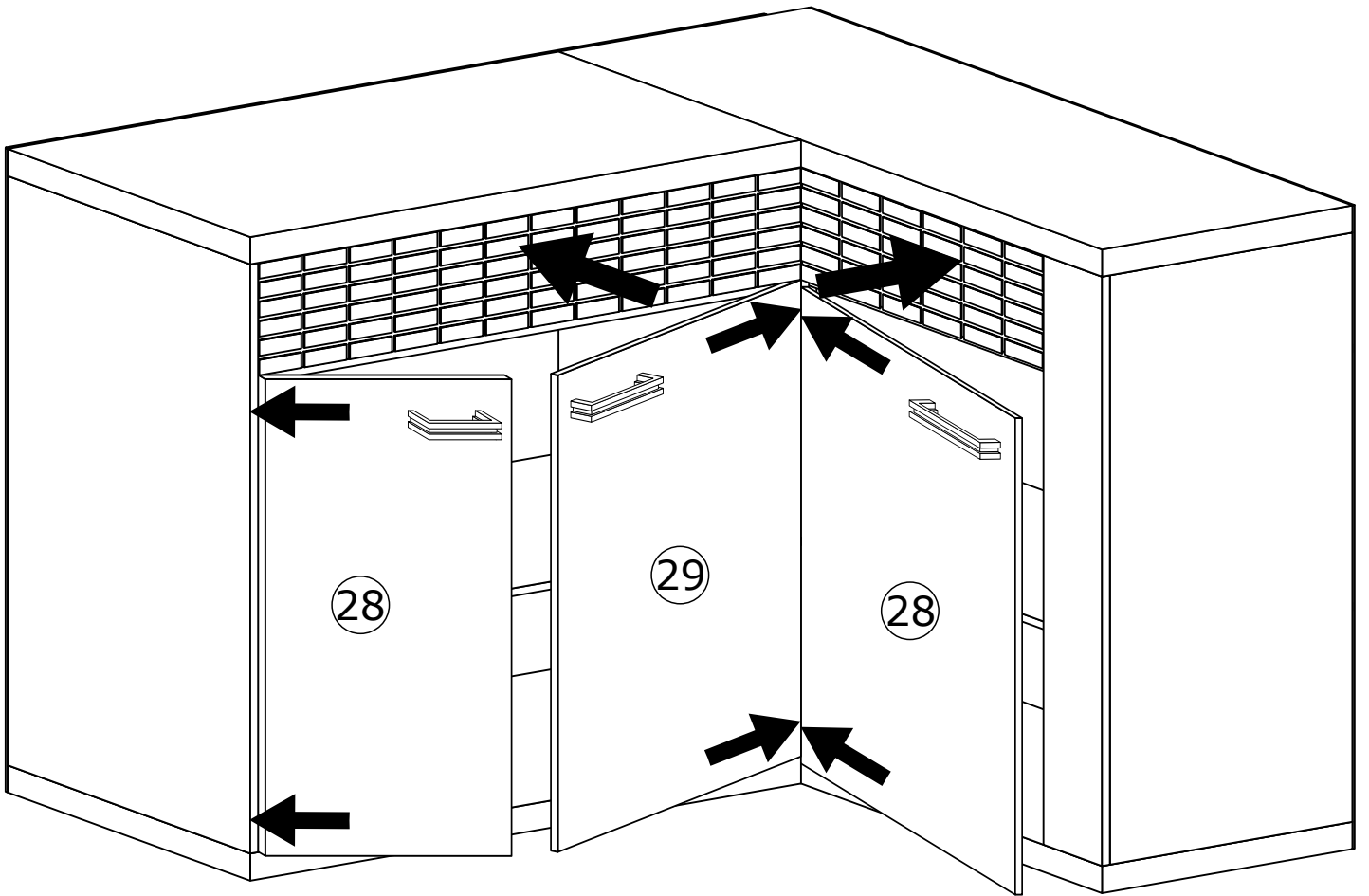
ELEMENT OZDOBNY WYKONANY RĘCZNIE Z PRAWDZIWEGODREWNA. ODCIEŃ DREWNA I OKŁAD SŁOI MOGĄ NIEZNACZNIE ODBIEGAĆ OD PREZENTOWANYCH NA ZDJĘCIACH KATALOGOWYCH.

*

61 mm



XV

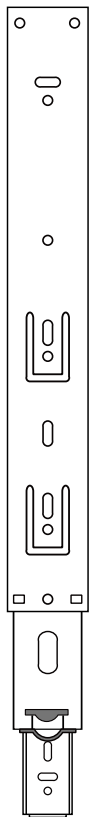


MONTAŻ/DEMONTAŻ PROWADNIC

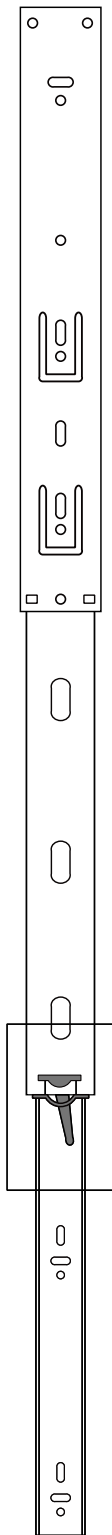
1



2



3



4

