

NATURAL 13



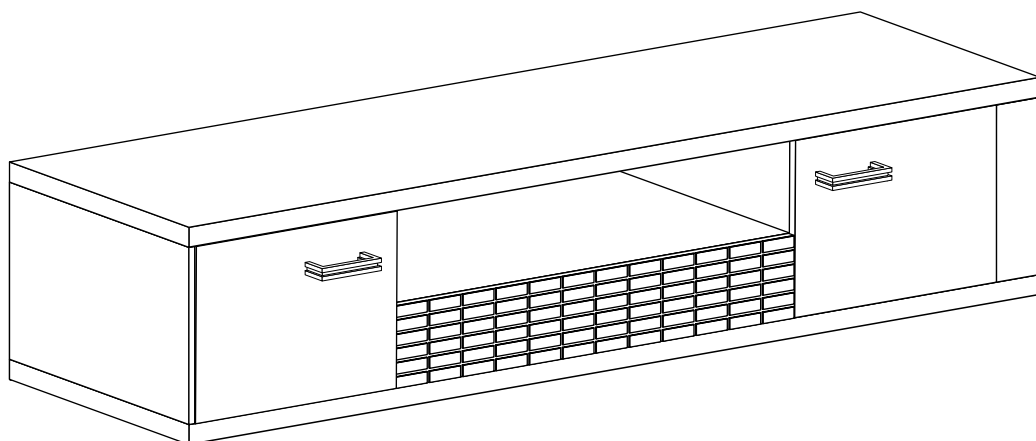
Narzędzia potrzebne do montażu



UWAGA !!!

MONTOWANIE USZKODZONYCH
ELEMENTÓW POWODUJE UTRATĘ
GWARANCJI

Nr	D[mm]	S[mm]	G[mm]	Ilość
1	405	400	16	1
2	400	389	16	1
3	1950	406	48	1
4	1950	406	48	1
5	405	400	16	2
6	898	405	16	1
7	535	389	16	1
8	452	389	16	1
9	400	100	16	1
10	1944	457	2,5	1
11	350	165	16	2
12	842	165	16	1
13	892	190	16	1
14	870	345	2,5	1
15	445	395	16	2



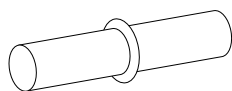
UWAGA !!!

Mebel zawiera
elementy drewniane

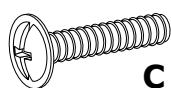
W przypadku reklamacji proszę podać numer pakowacza znajdujący się na kartonie.



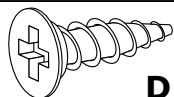
A - 2 St.



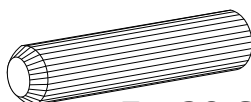
B - 8 St.



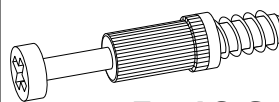
C - 4 St.
4x25 mm



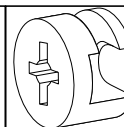
D - 8 St.
3,5x16 mm



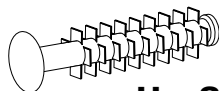
E - 20 St.



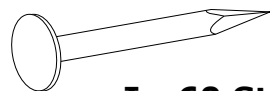
F - 18 St.



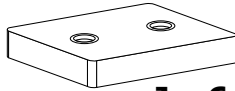
G - 18 St.



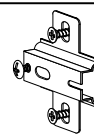
H - 8 St.



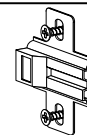
I - 60 St.



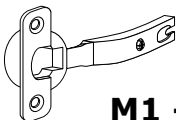
J - 6 St.



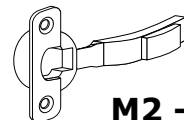
K - 2 St.



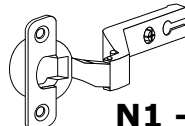
L - 2 St.



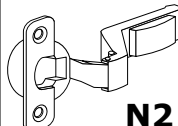
M1 - 1 St.



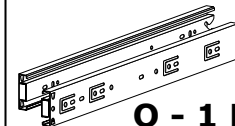
M2 - 1 St.



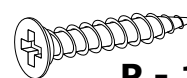
N1 - 1 St.



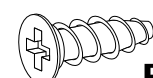
N2 - 1 St.



O - 1 Kpl.



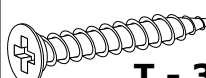
P - 12 St.
3,5x25 mm



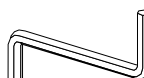
R - 8 St.
5x13 mm



S - 4 St.

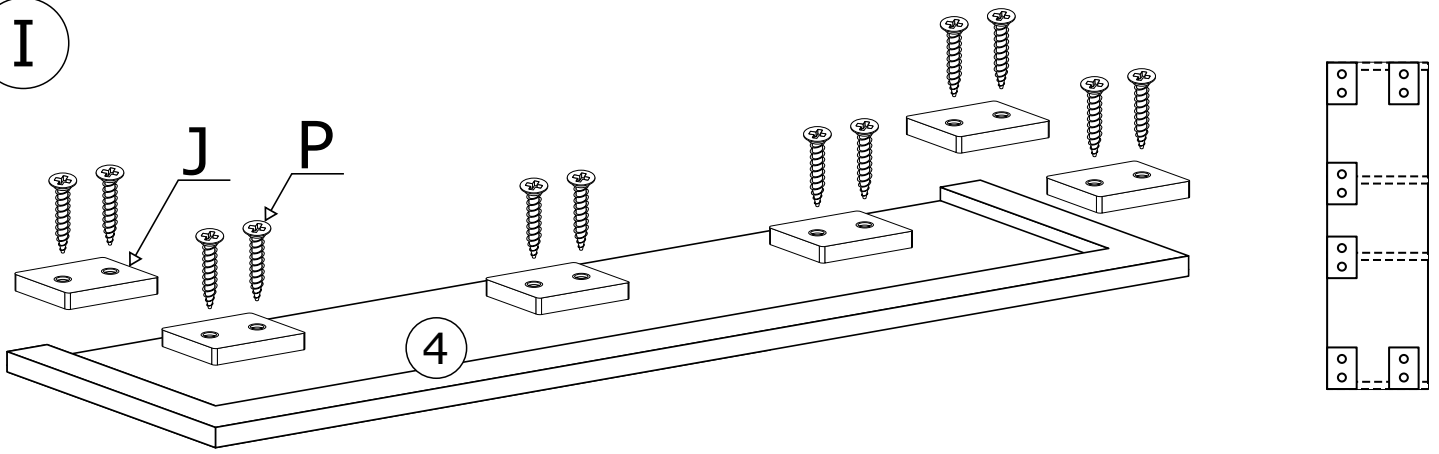


T - 30 St.
3x30 mm

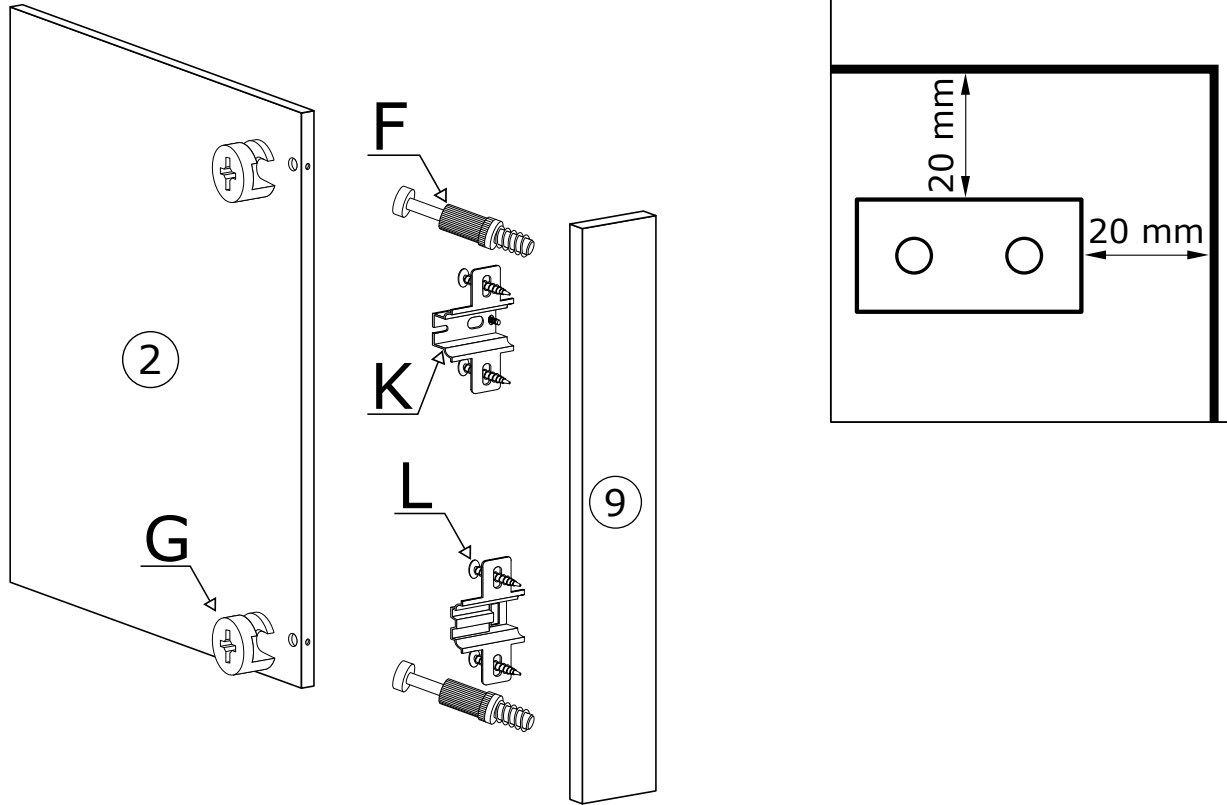


U - 1 St.

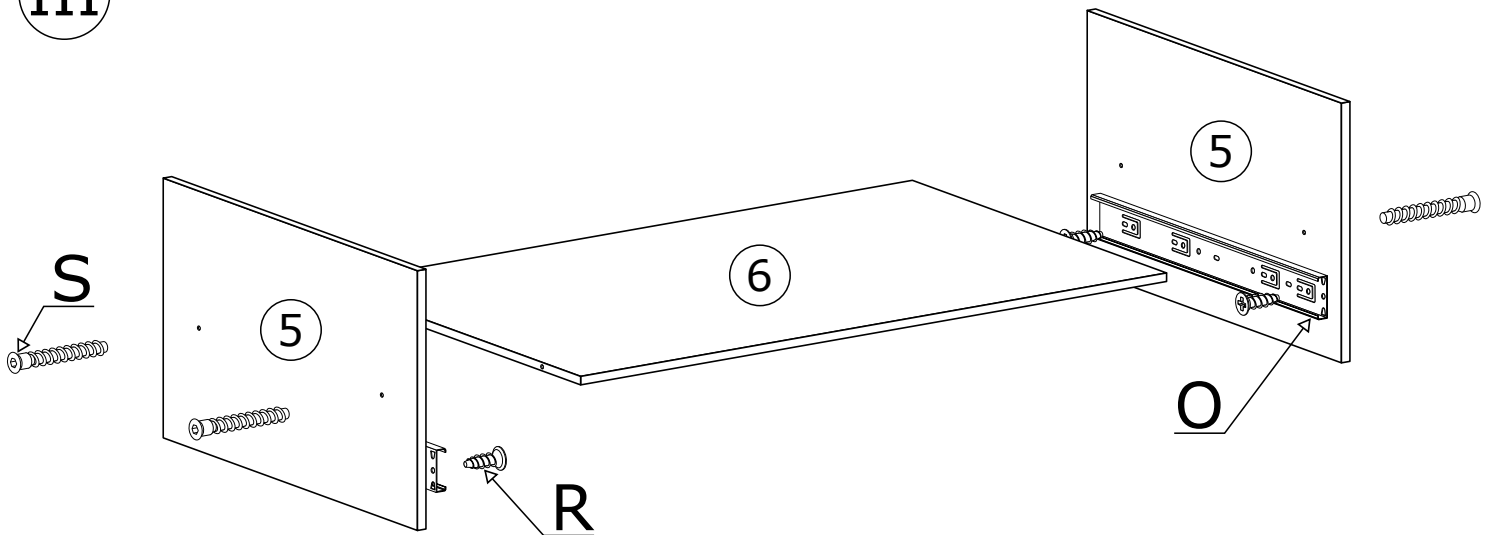
I

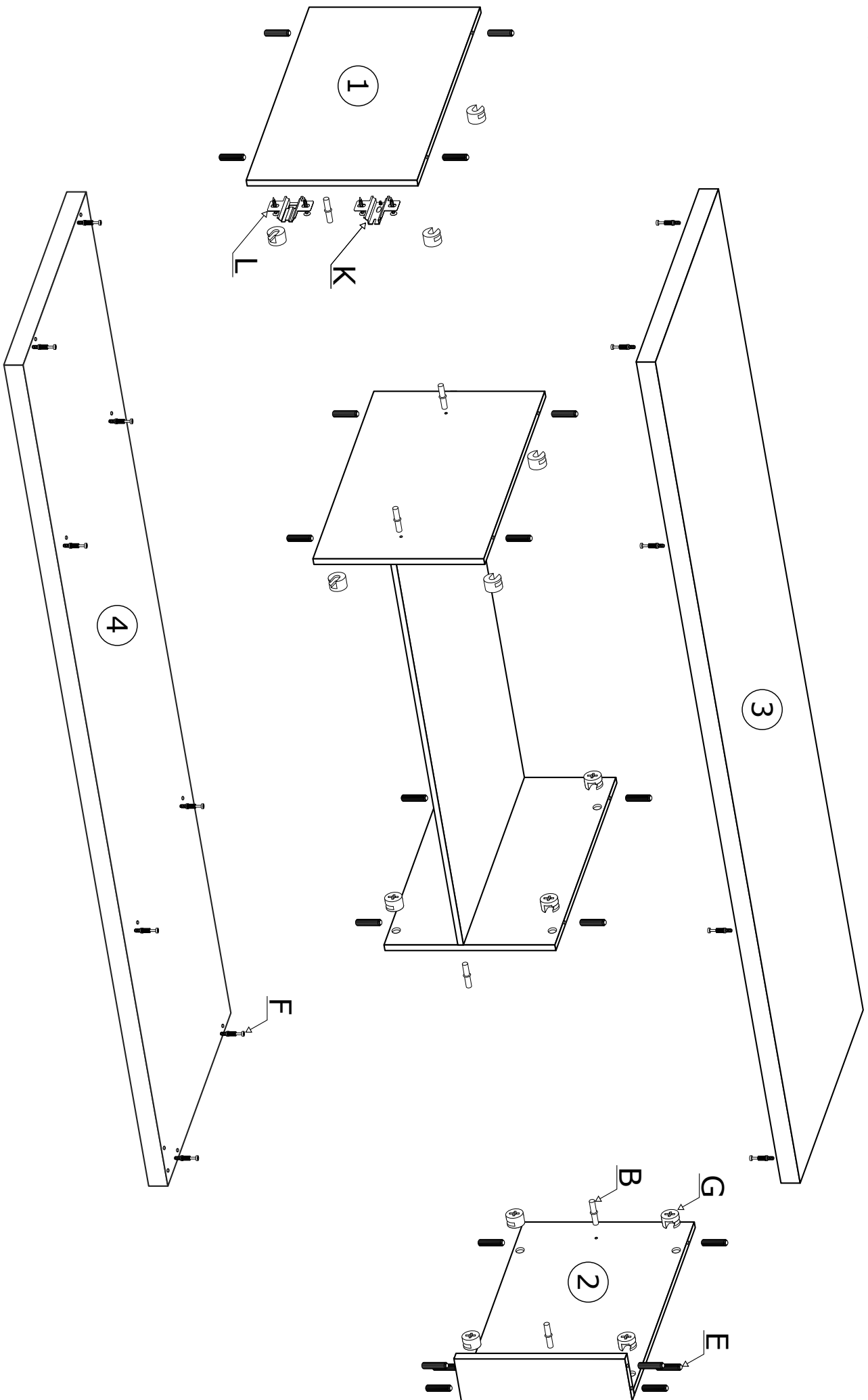


II

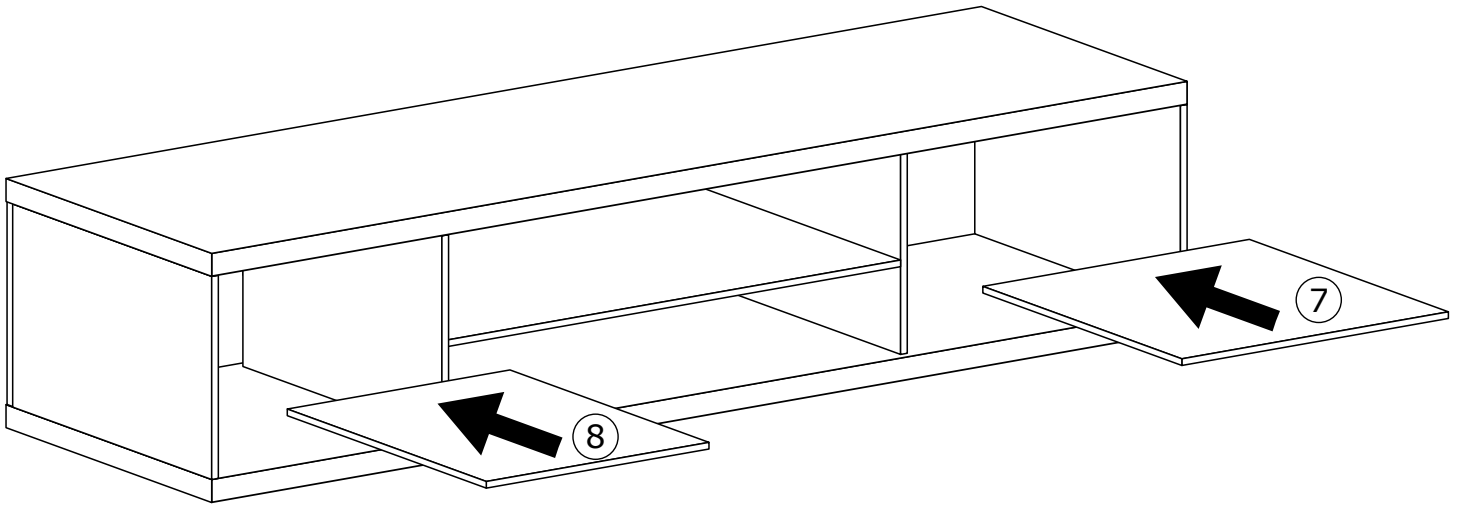


III



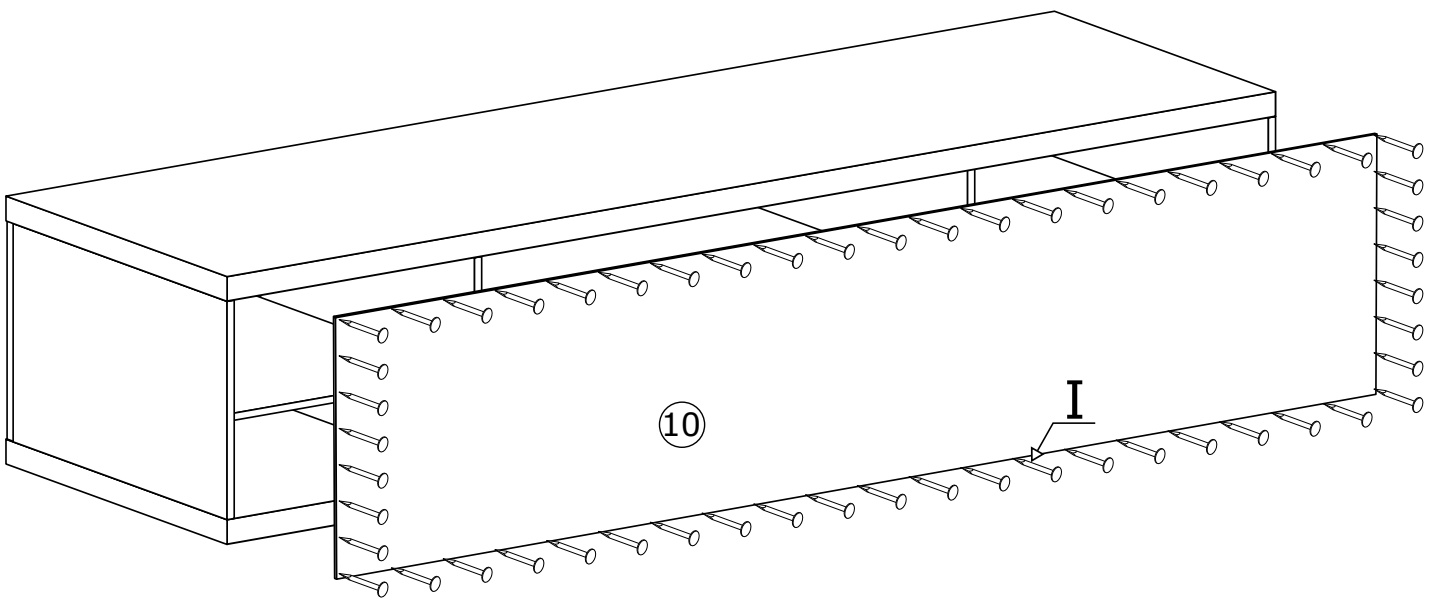


V

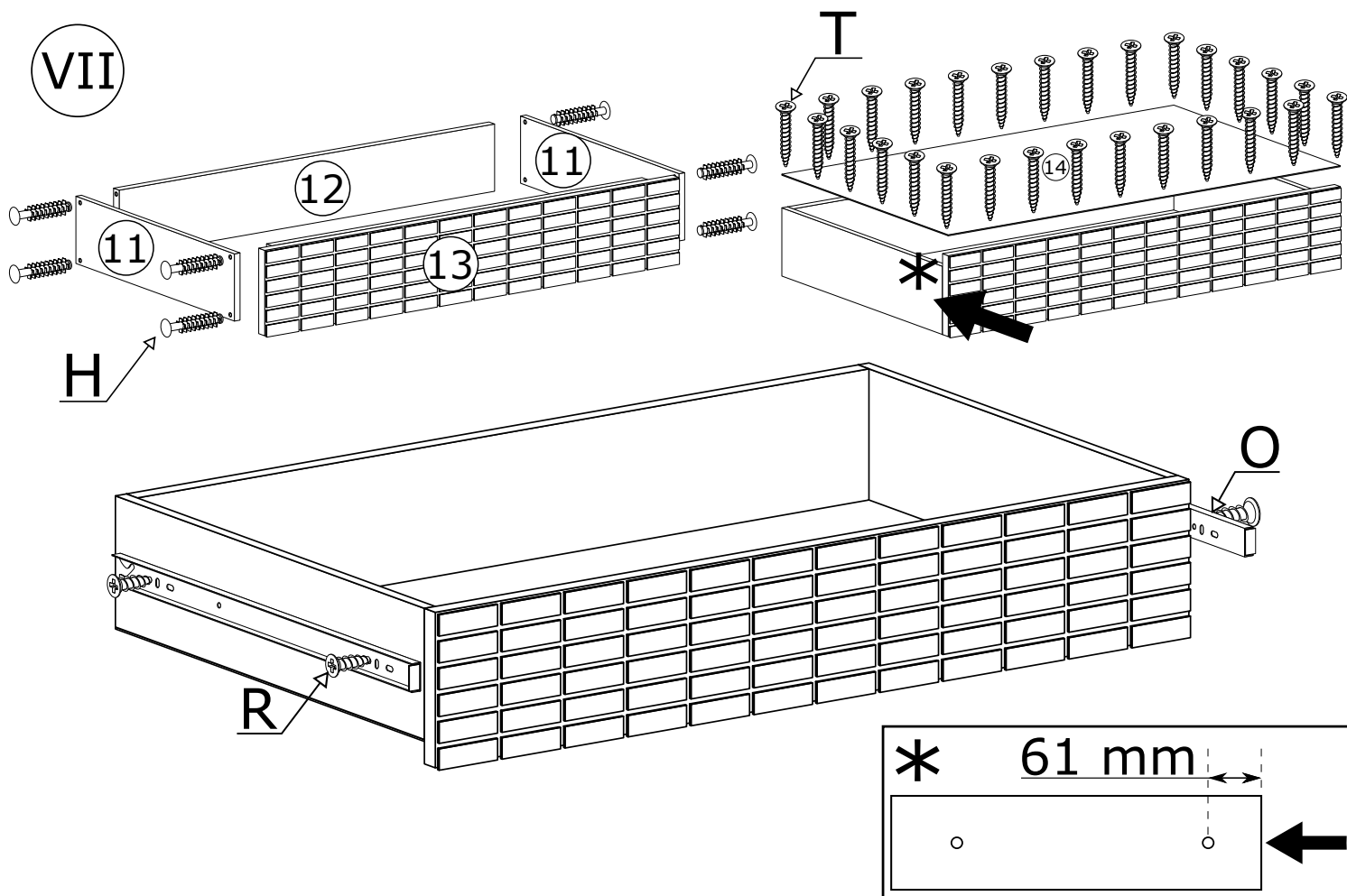


VI

x60

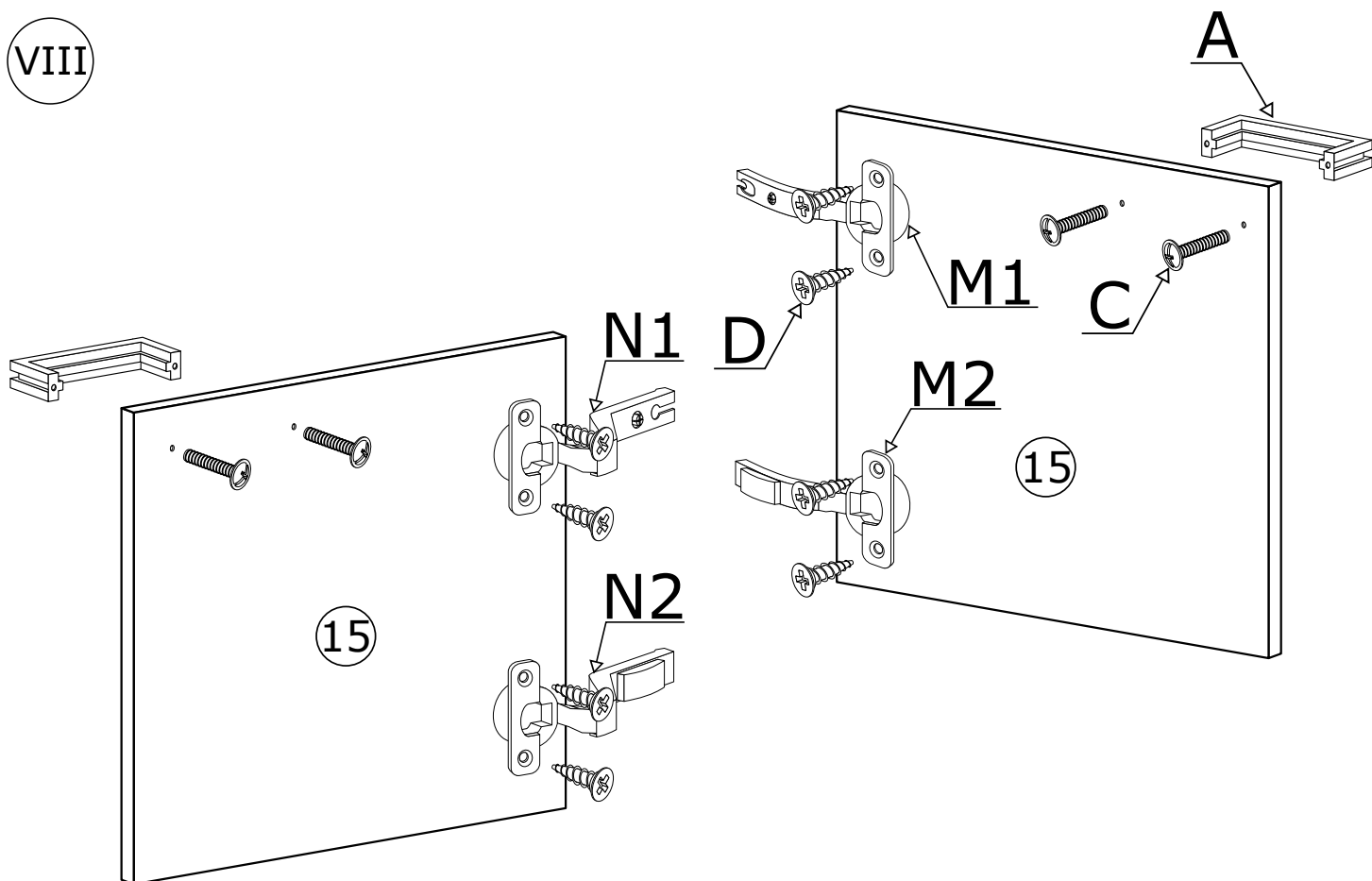


VII

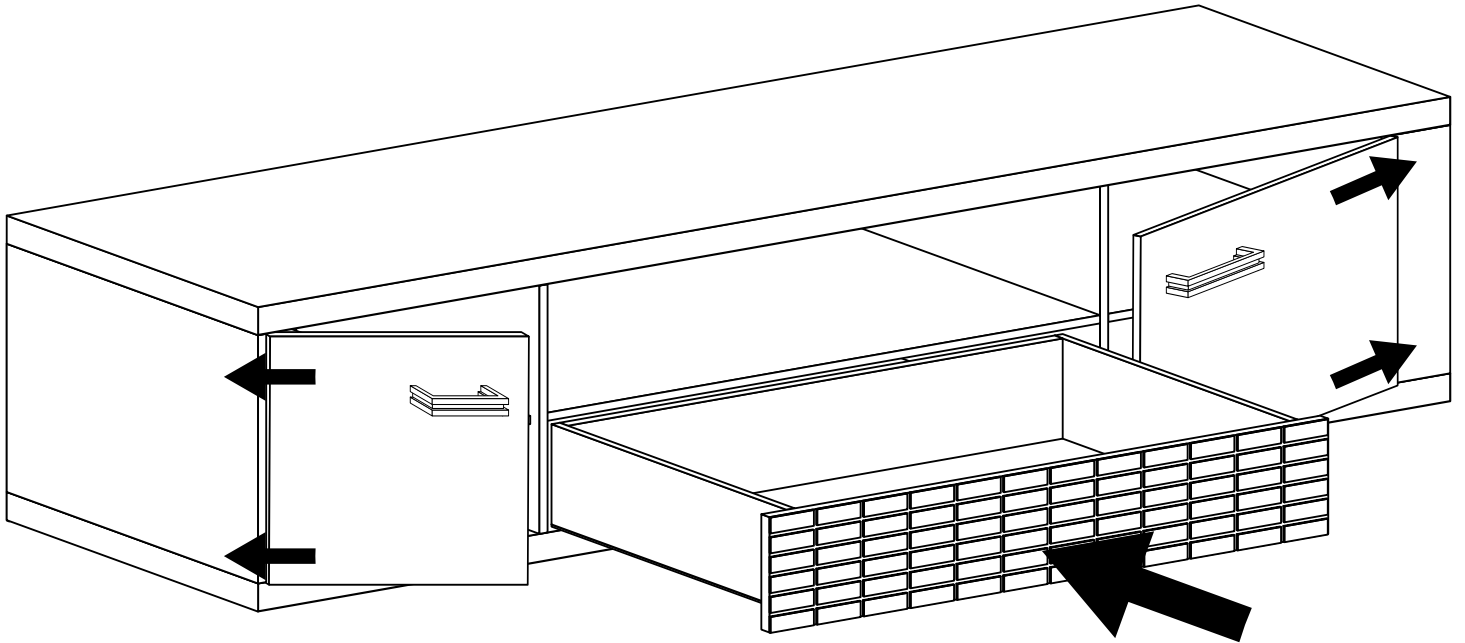


ELEMENT OZDOBNY WYKONANY RĘCZNIE Z PRAWDZIWEGODREWNA. ODCIEŃ DREWNA I OKŁAD SŁOI MOGĄ NIEZNACZNIE ODBIEGAĆ OD PREZENTOWANYCH NA ZDJĘCIACH KATALOGOWYCH.

VIII



IX



MONTAŻ/DEMONTAŻ PROWADNIC

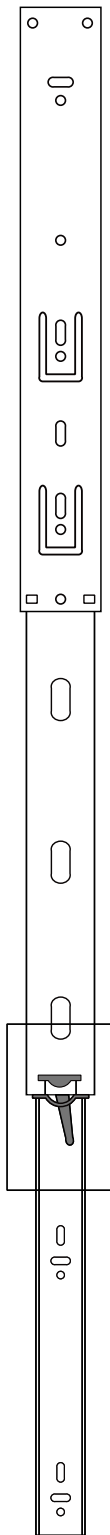
1



2



3



4

