

NATURAL 8

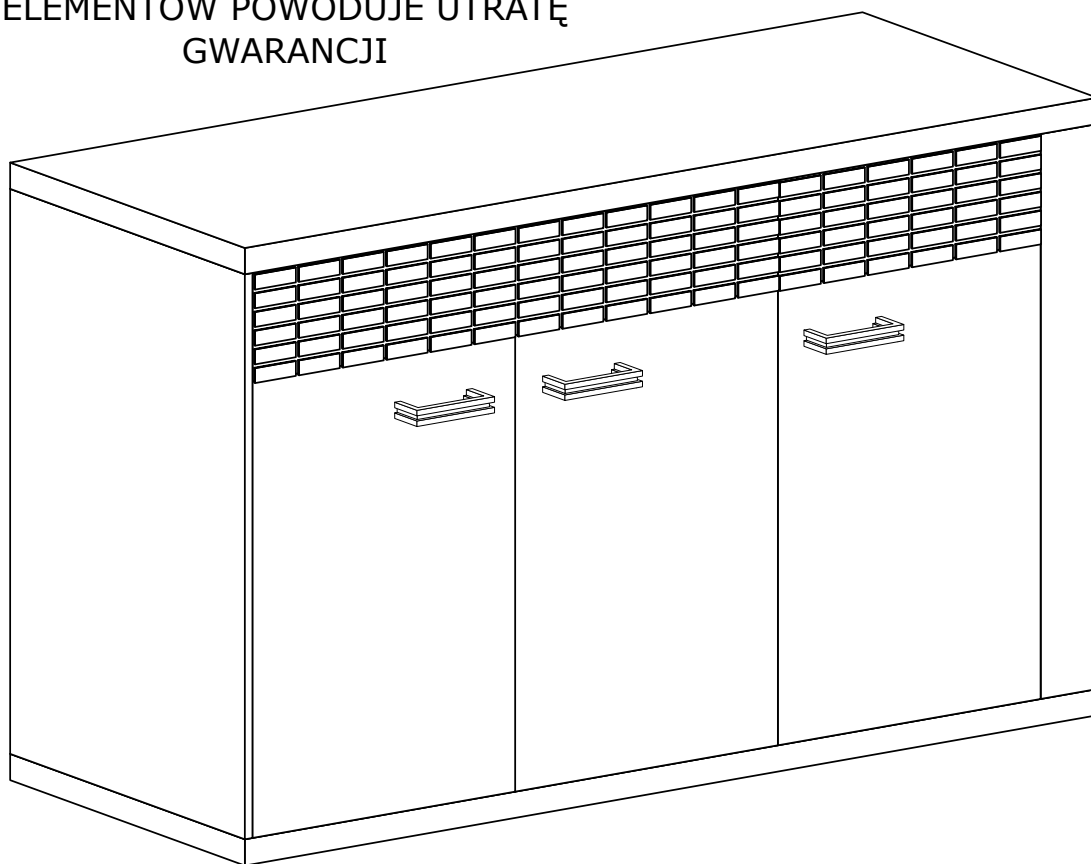


Narzędzia potrzebne do montażu



UWAGA !!!

MONTOWANIE USZKODZONYCH
ELEMENTÓW POWODUJE UTRATĘ
GWARANCJI



Nr	D[mm]	S[mm]	G[mm]	Ilość
1	885	405	16	1
2	885	389	16	1
3	1462	406	48	1
4	1462	406	48	1
5	1430	389	16	1
6	673	389	16	1
7	389	197	16	1
8	368	197	16	1
9	890	389	16	1
10	522	389	16	1
11	885	100	16	1
12	1455	345	2,5	2
13	1455	247	2,5	1
14	350	165	16	4
15	831	165	16	1
16	384	165	16	1
17	892	190	32	1
18	445	190	32	1
19	858	345	2,5	1
20	412	345	2,5	1
21	685	445	16	2
22	685	445	16	1

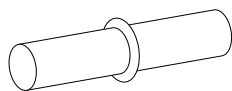
UWAGA !!!

Mebel zawiera
elementy drewniane

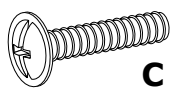
W przypadku reklamacji proszę podać numer pakowacza znajdujący się na kartonie.



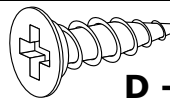
A - 3 St.



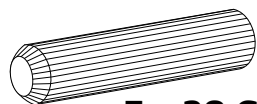
B - 8 St.



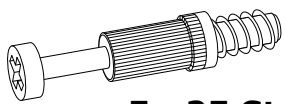
C - 6 St.
4x25 mm



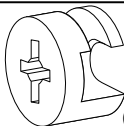
D - 30 St.
3,5x16 mm



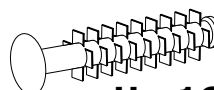
E - 28 St.



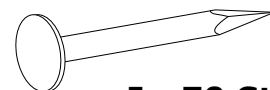
F - 25 St.



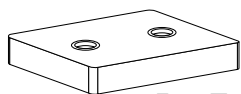
G - 25 St.



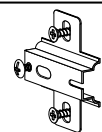
H - 16 St.



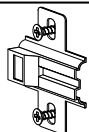
I - 70 St.



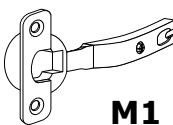
J - 5 St.



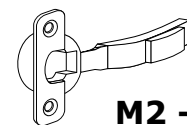
K - 3 St.



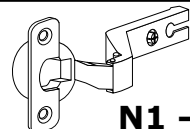
L - 3 St.



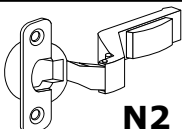
M1 - 1 St.



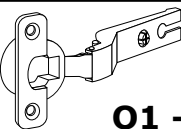
M2 - 1 St.



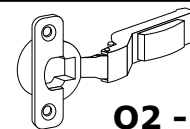
N1 - 1 St.



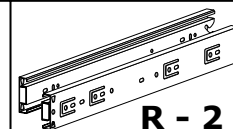
N2 - 1 St.



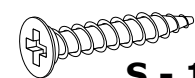
O1 - 1 St.



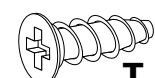
O2 - 1 St.



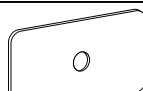
R - 2 Kpl.



S - 10 St.
3,5x25 mm



T - 16 St.
5x13 mm



U - 18 St.

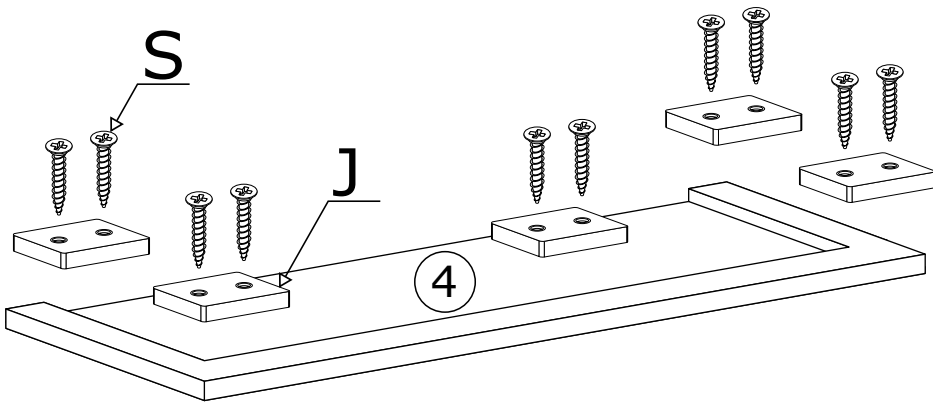


W - 48 St.
3x30 mm

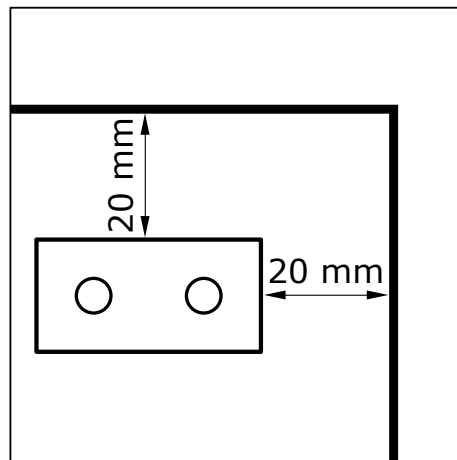
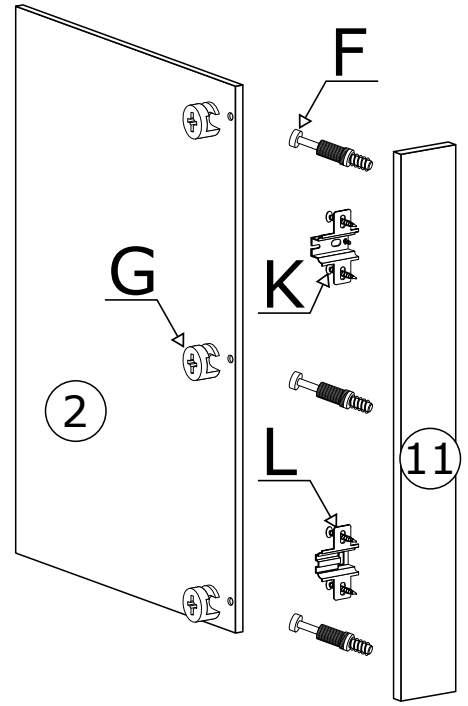


Z - 1 St.

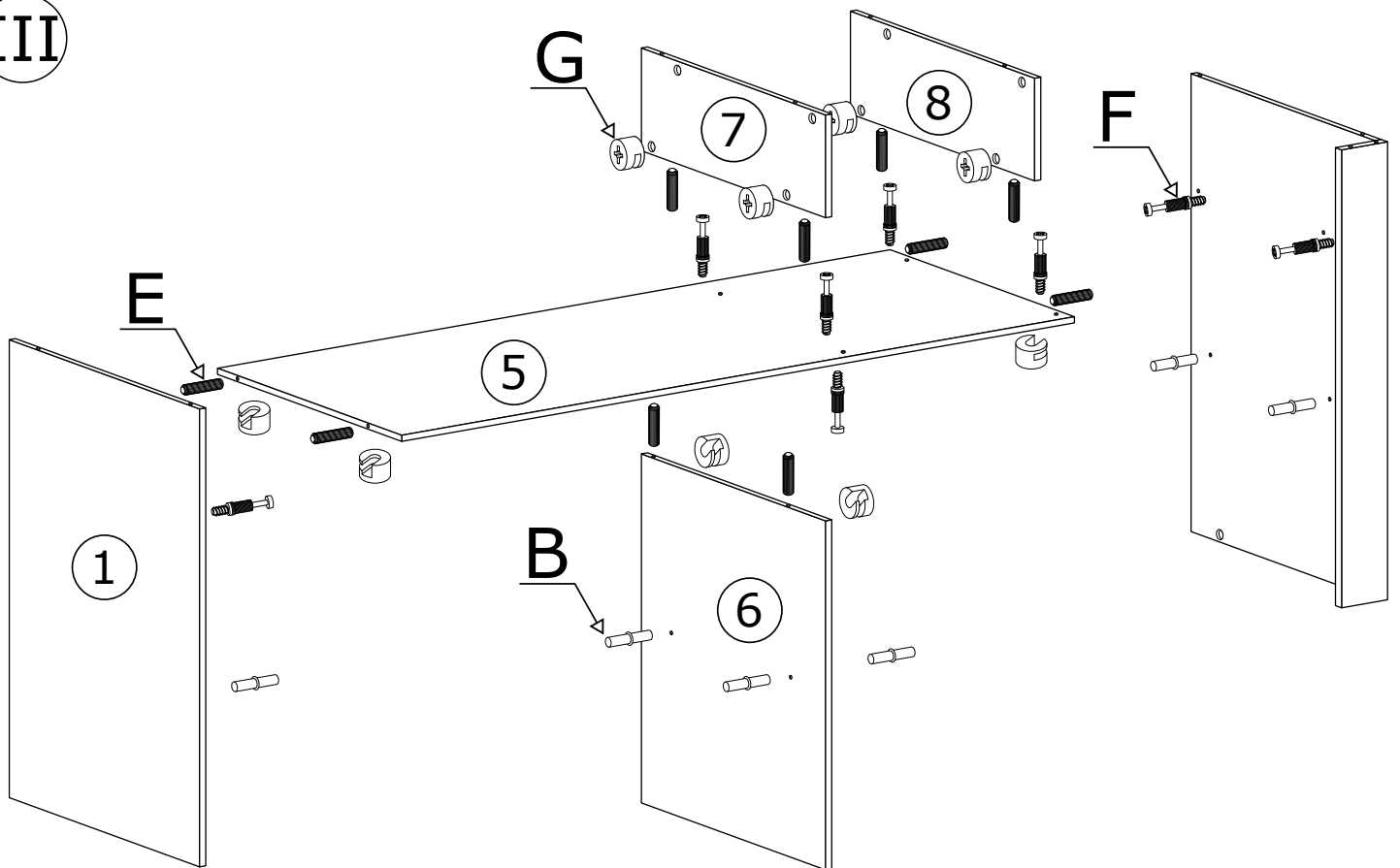
I



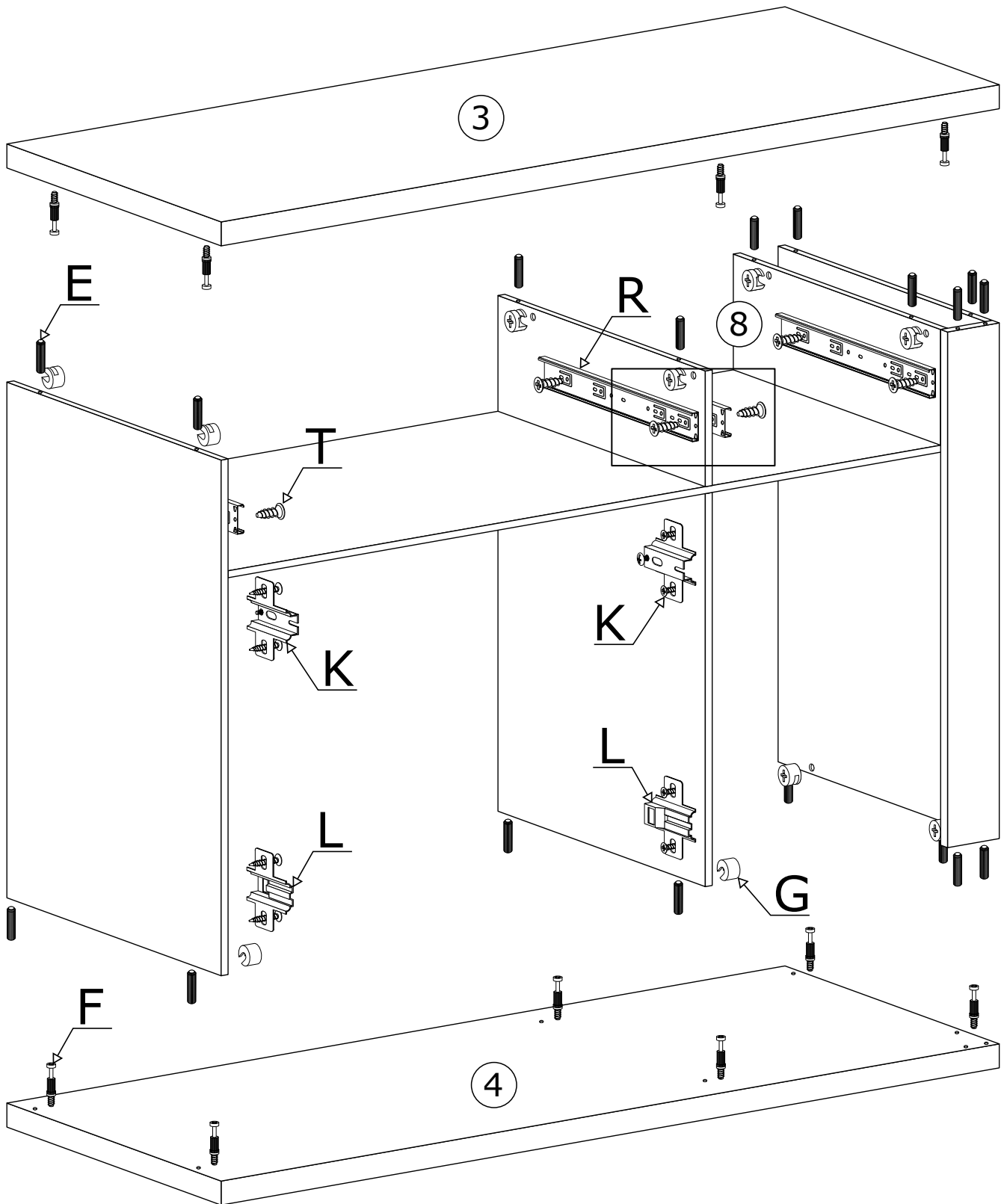
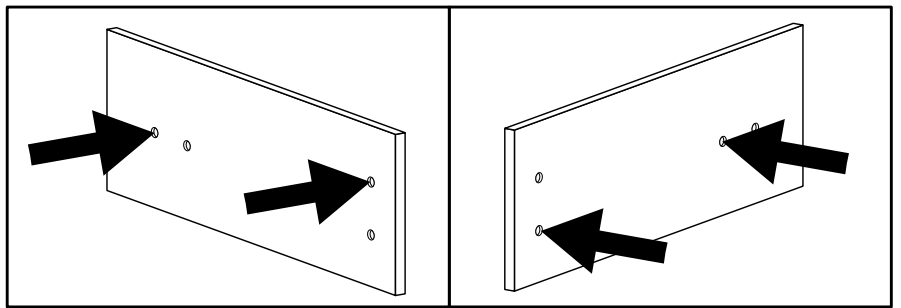
II



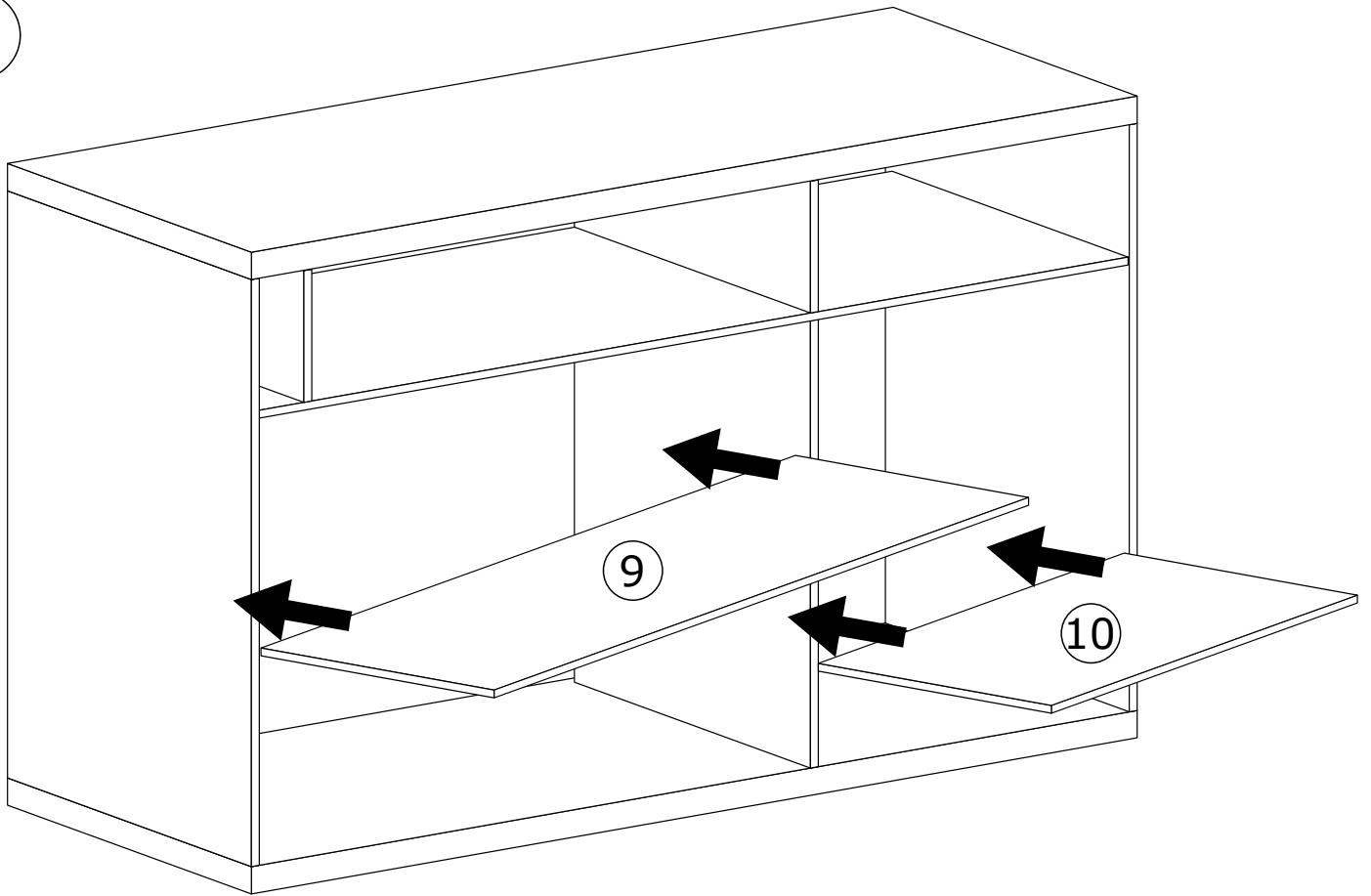
III



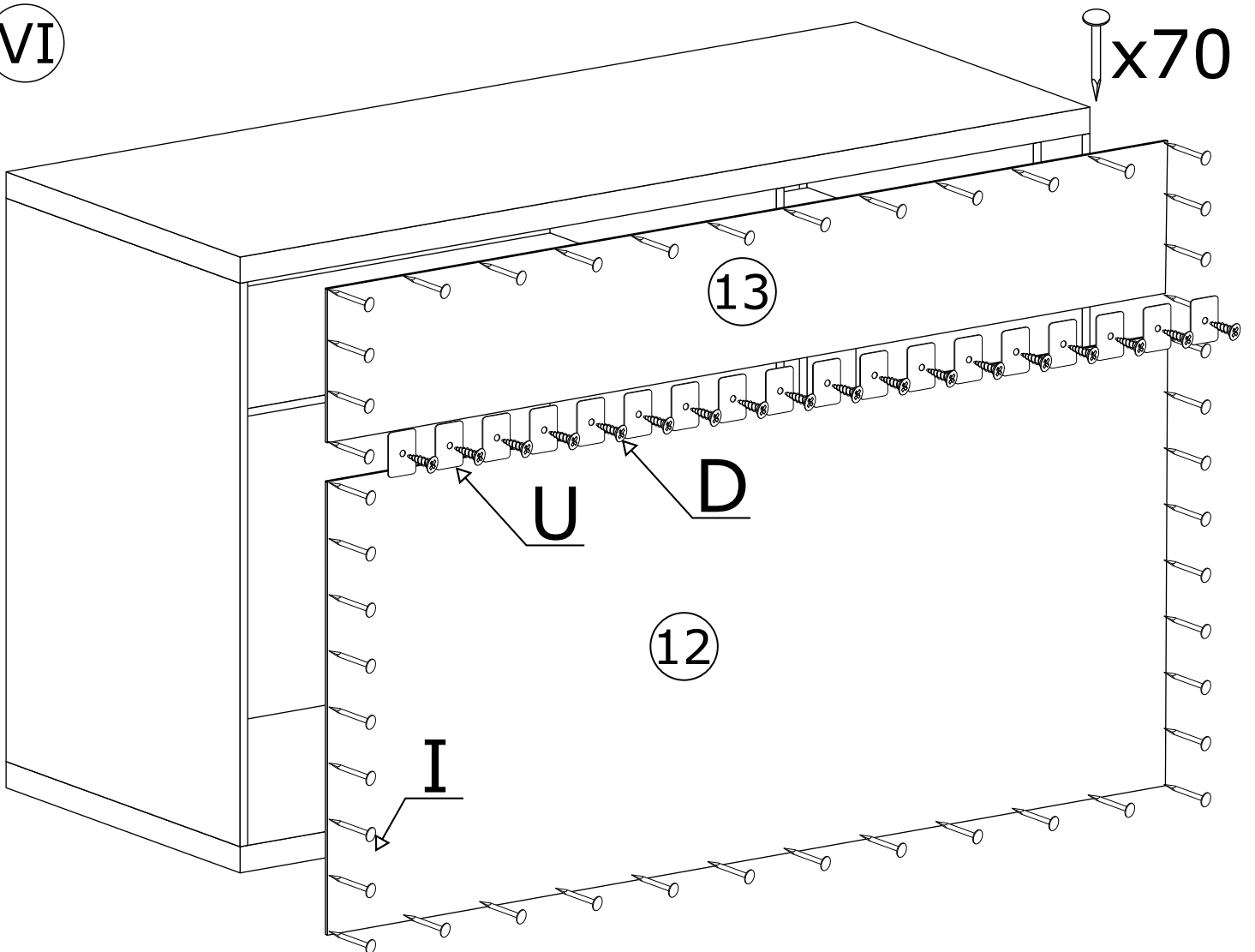
IV

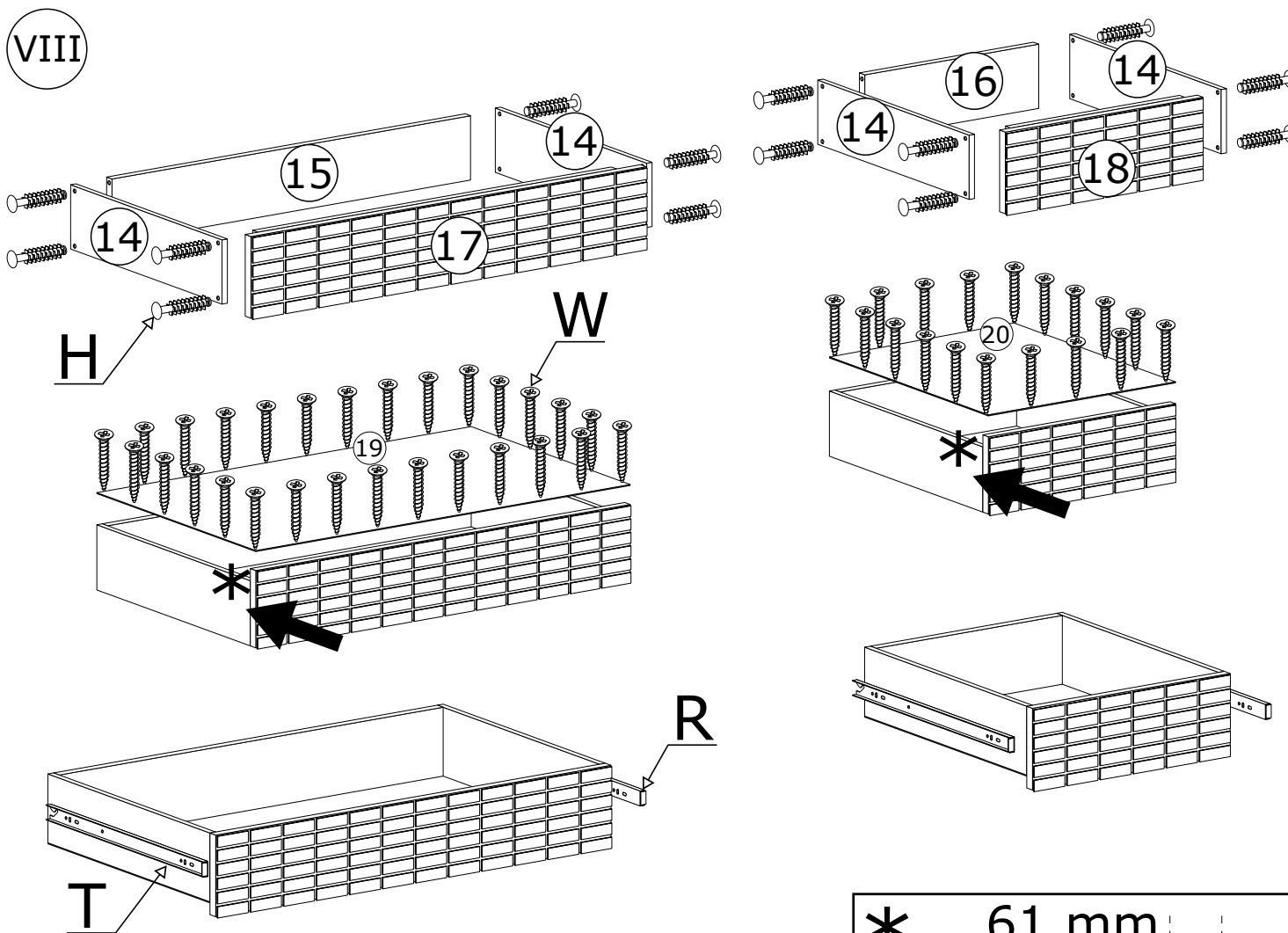
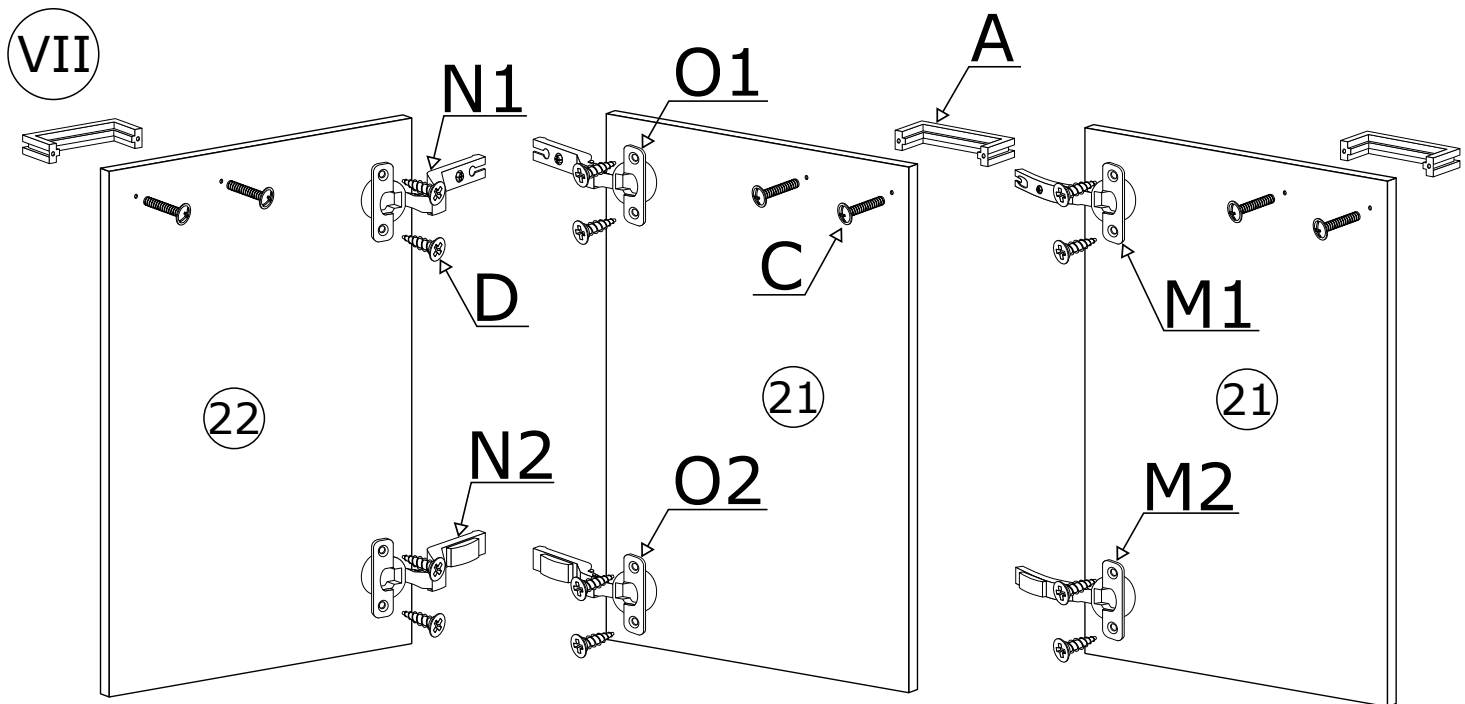


V



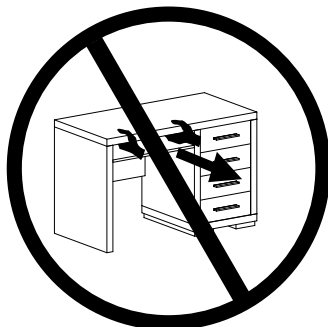
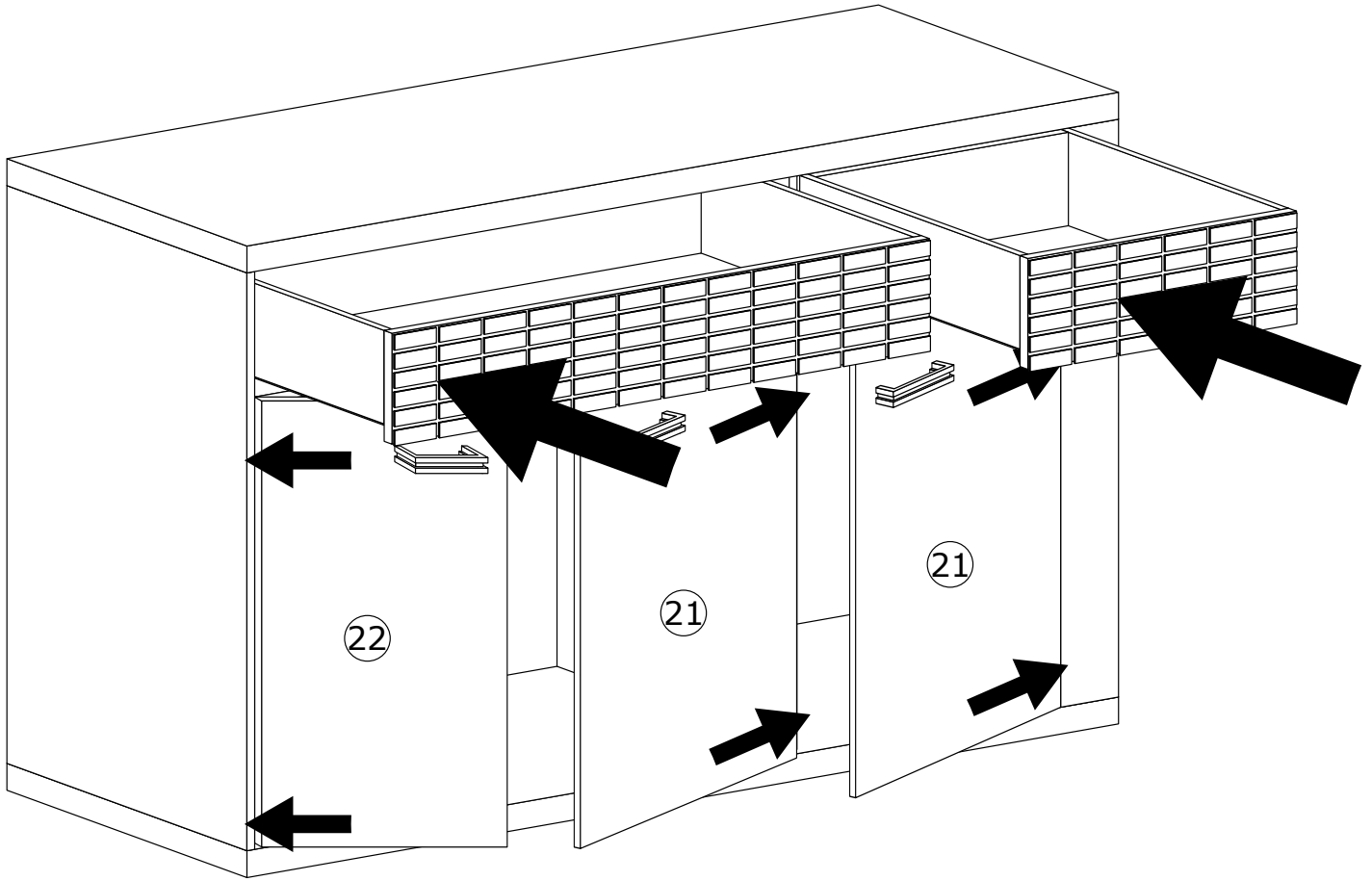
VI





ELEMENT OZDOBNY WYKONANY RĘCZNIE Z PRAWDZIWEGODREWNA.
 ODCIĘN DREWNA I OKŁAD SŁOI MOGĄ NIEZNACZNIE ODBIEGAĆ
 OD PREZENTOWANYCH NA ZDJĘCIACH KATALOGOWYCH.

IX



MONTAŻ/DEMONTAŻ PROWADNIC

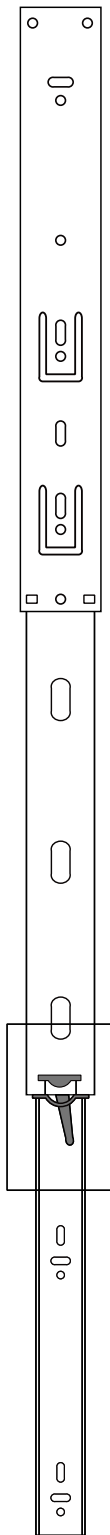
1



2



3



4

