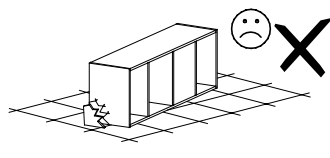
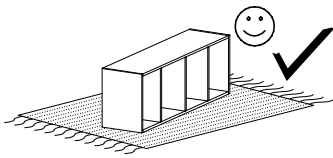
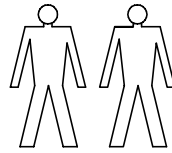
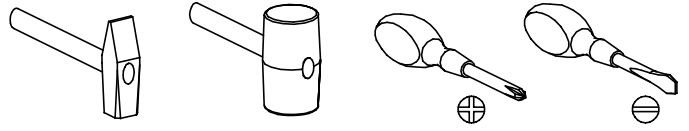


NATURAL 7

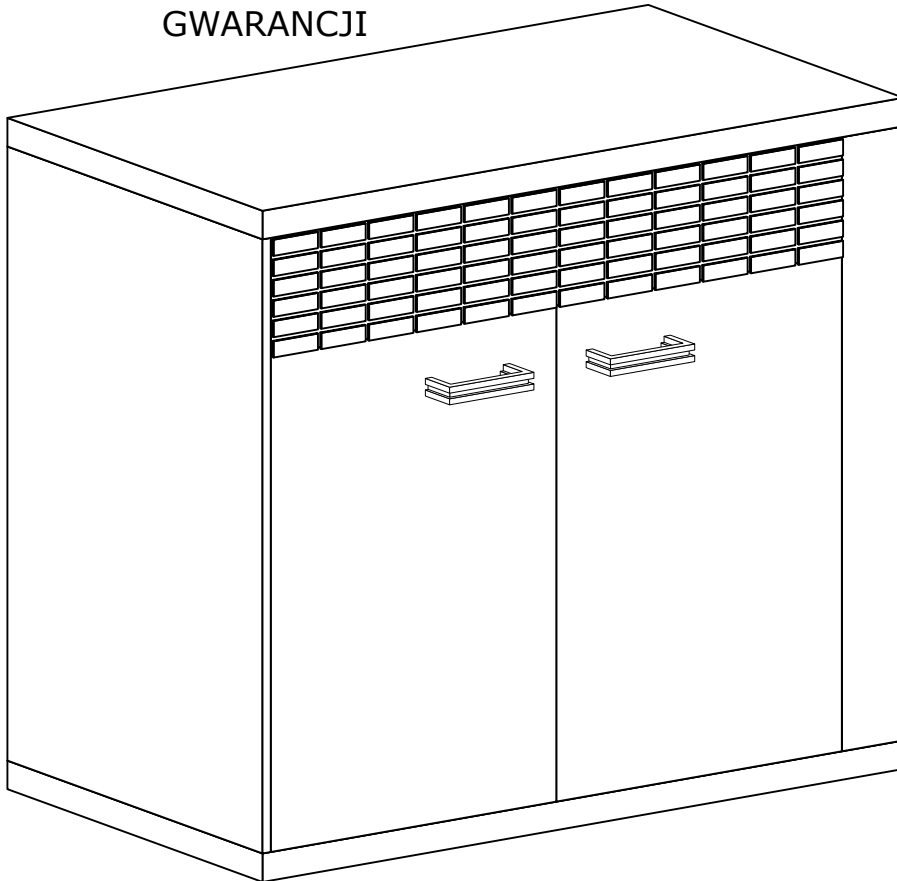


Narzędzia potrzebne do montażu



UWAGA !!!

MONTOWANIE USZKODZONYCH
ELEMENTÓW POWODUJE UTRATĘ
GWARANCJI

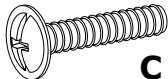
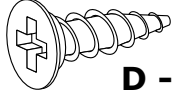
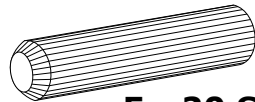

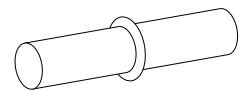

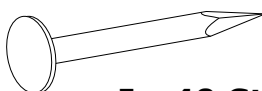
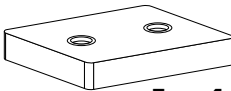
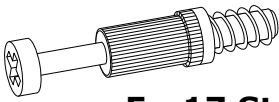
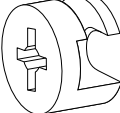
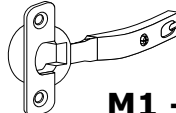
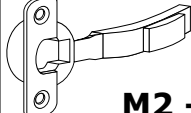
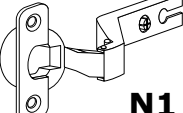
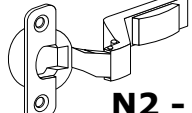
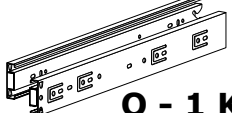
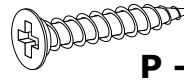
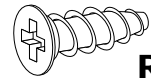
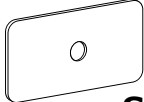
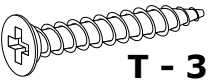
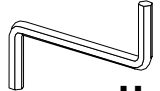


Nr	D[mm]	S[mm]	G[mm]	Ilość
1	885	405	16	1
2	885	389	16	1
3	1018	406	48	1
4	1018	406	48	1
5	983	389	16	1
6	389	197	16	1
7	983	389	16	1
8	885	100	16	1
9	1008	345	2,5	2
10	1008	247	2,5	1
11	350	165	16	2
12	842	165	16	1
13	893	190	32	1
14	870	345	2,5	1
15	685	445	16	1

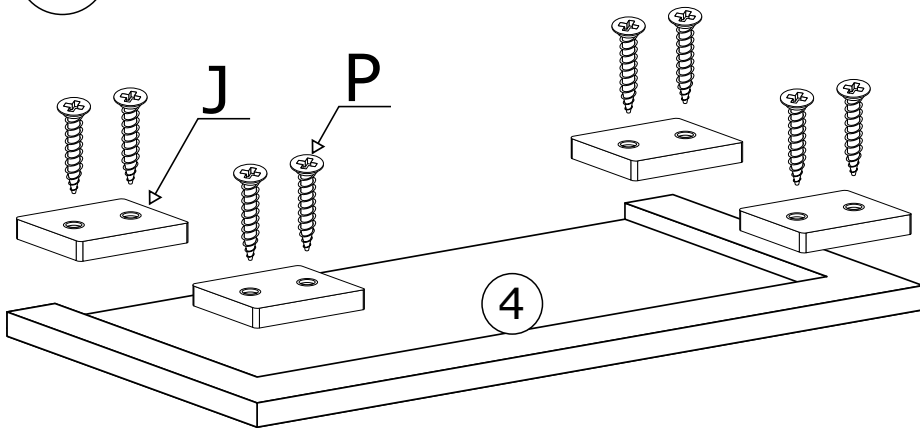
UWAGA !!!

Mebel zawiera
elementy drewniane

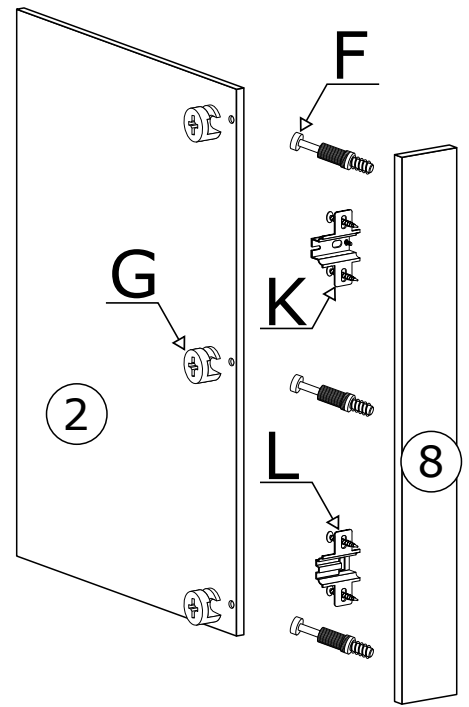
W przypadku reklamacji proszę podać numer pakowacza znajdujący się na kartonie.

 C - 4 St. 4x25 mm	 D - 18 St. 3,5x16 mm	 E - 20 St.	 A - 2 St.	 B - 4 St.
 H - 8 St.	 I - 40 St.	 J - 4 St.	 K - 2 St.	 L - 2 St.
 M1 - 1 St.	 M2 - 1 St.	 N1 - 1 St.	 N2 - 1 St.	 O - 1 Kpl.
 P - 8 St. 3,5x25 mm	 R - 8 St. 5x13 mm	 S - 10 St.	 T - 30 St. 3x30 mm	 U - 1 St.

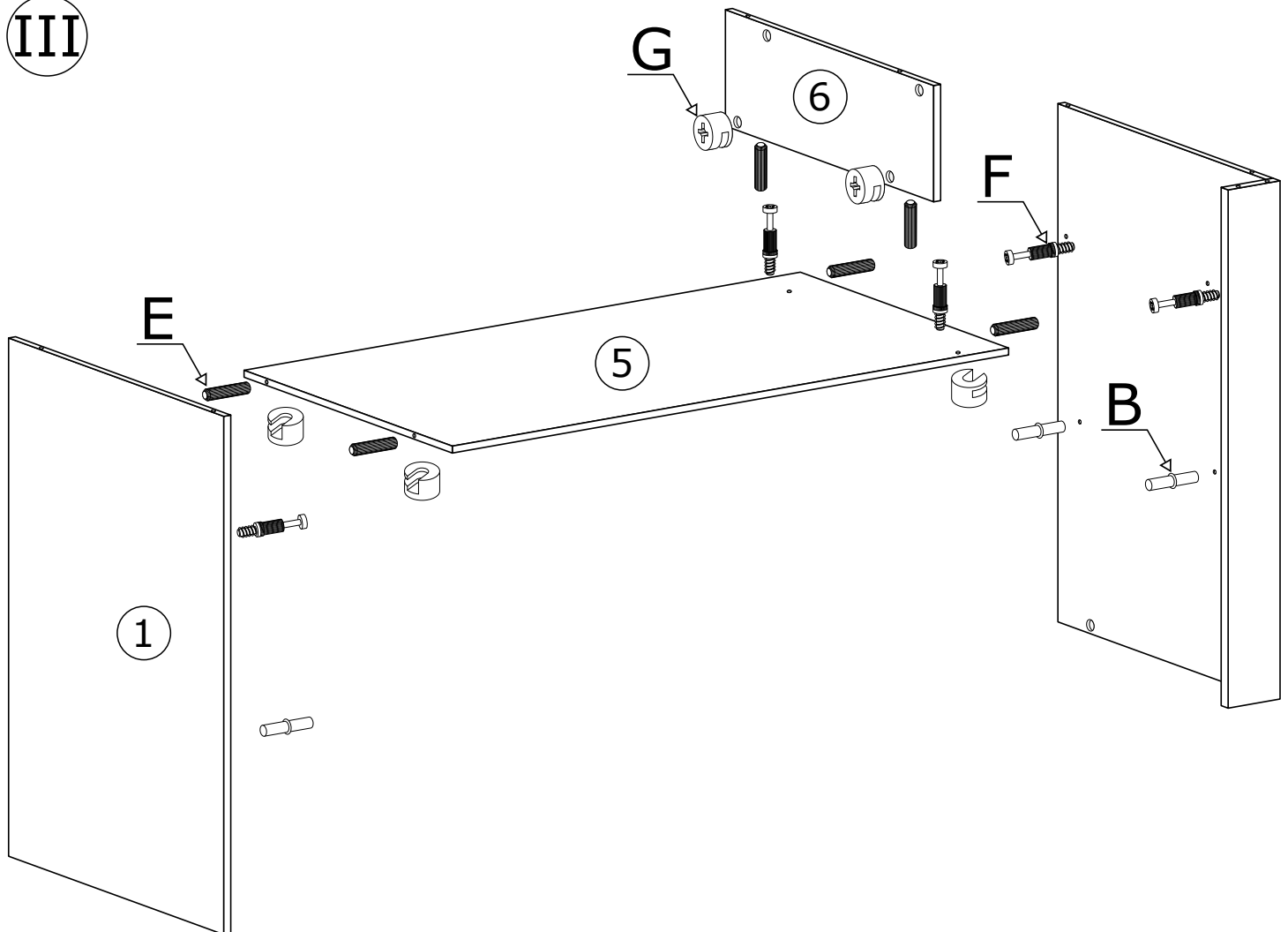
I



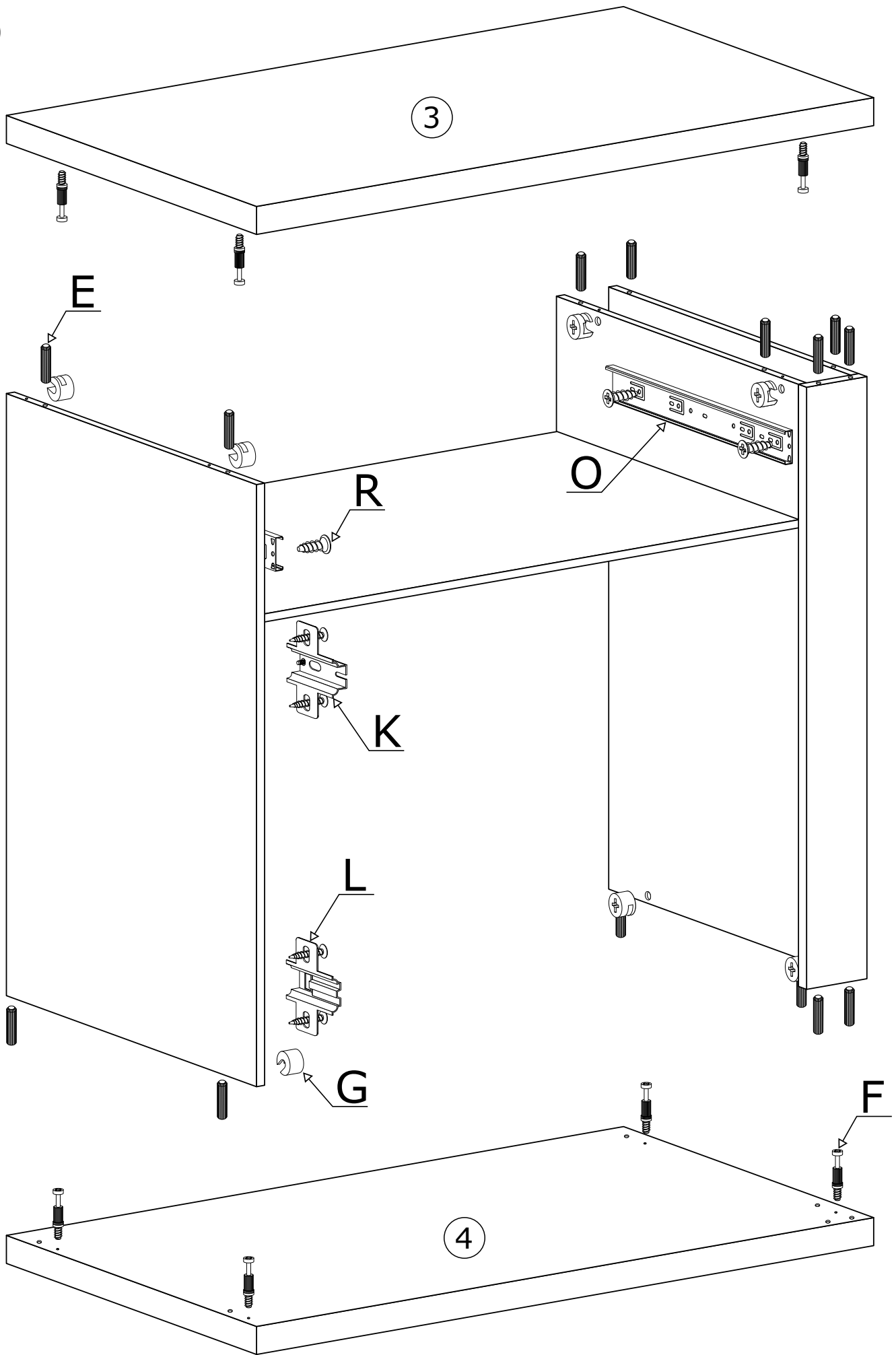
II



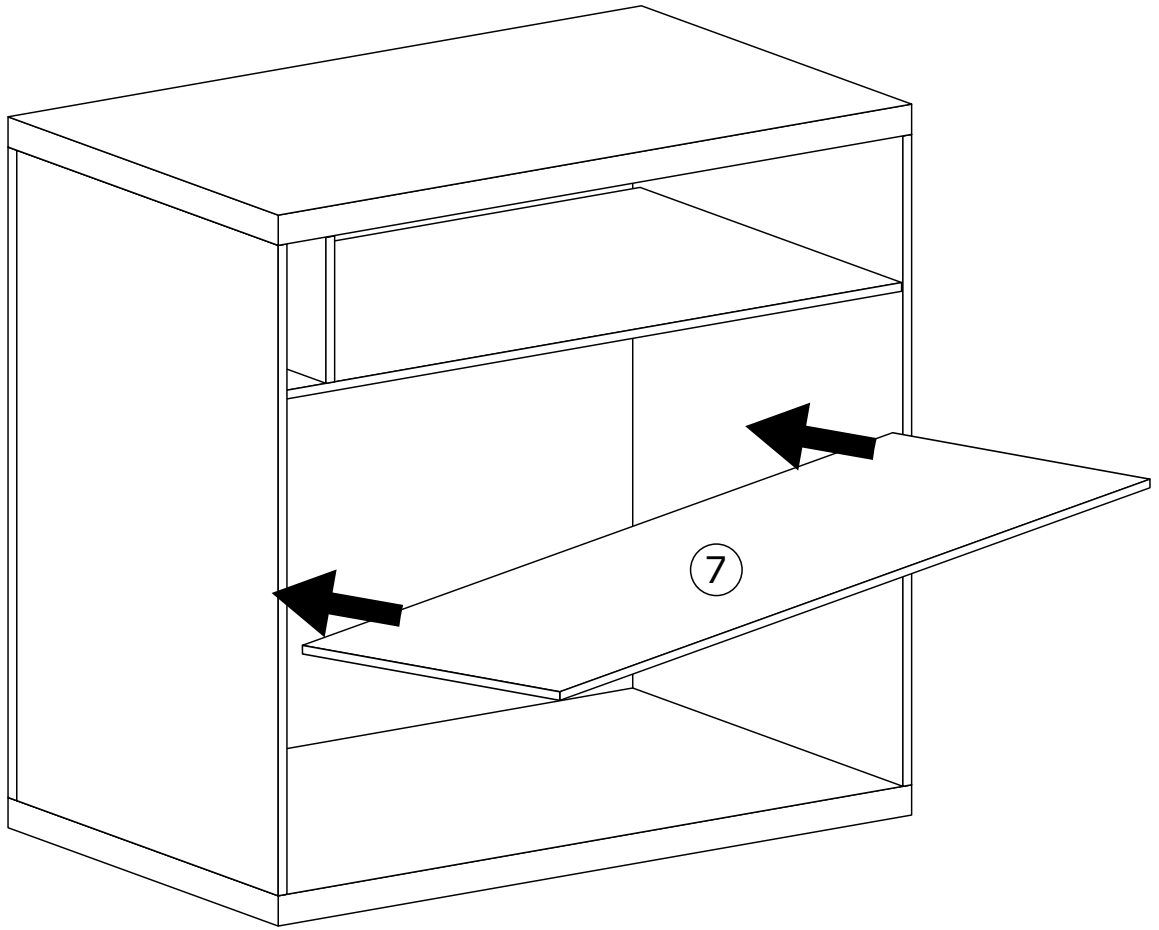
III



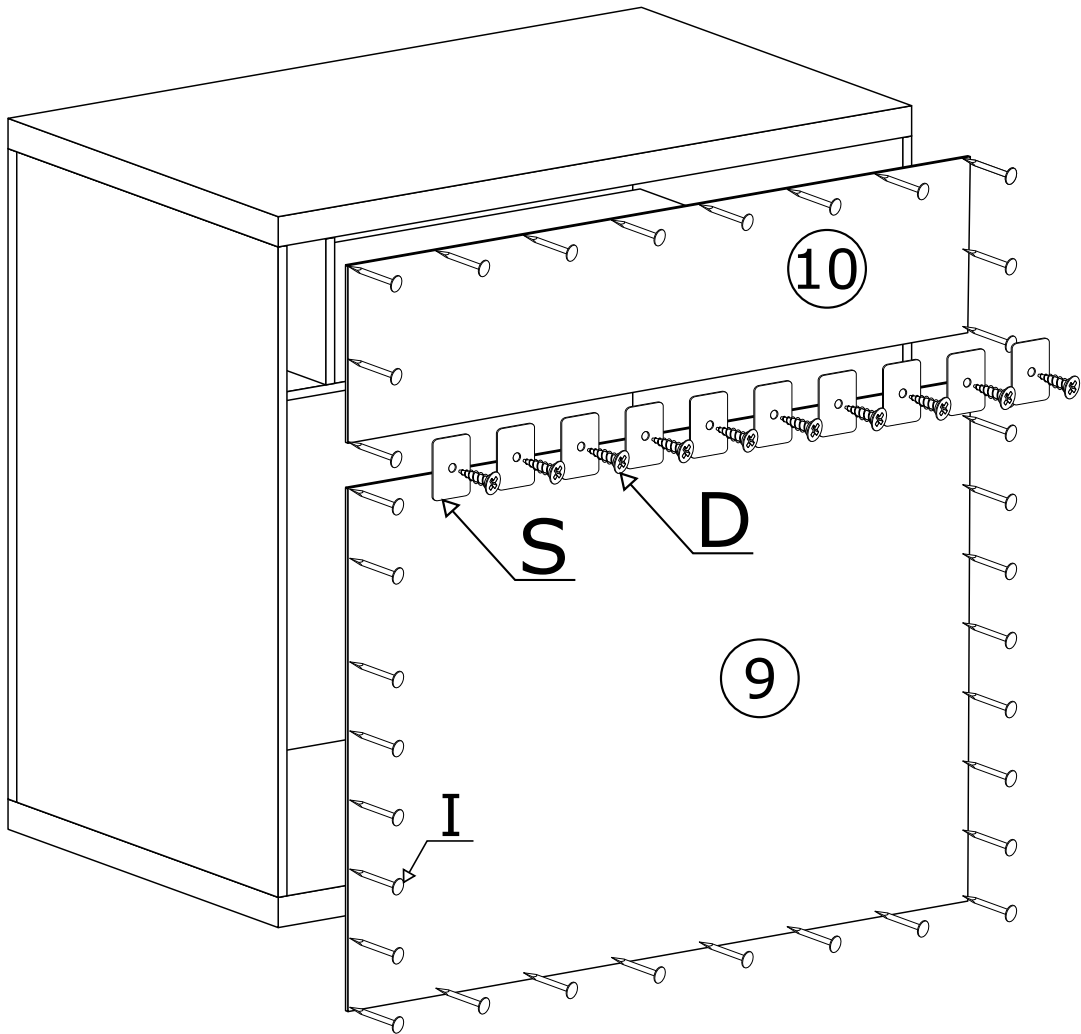
IV



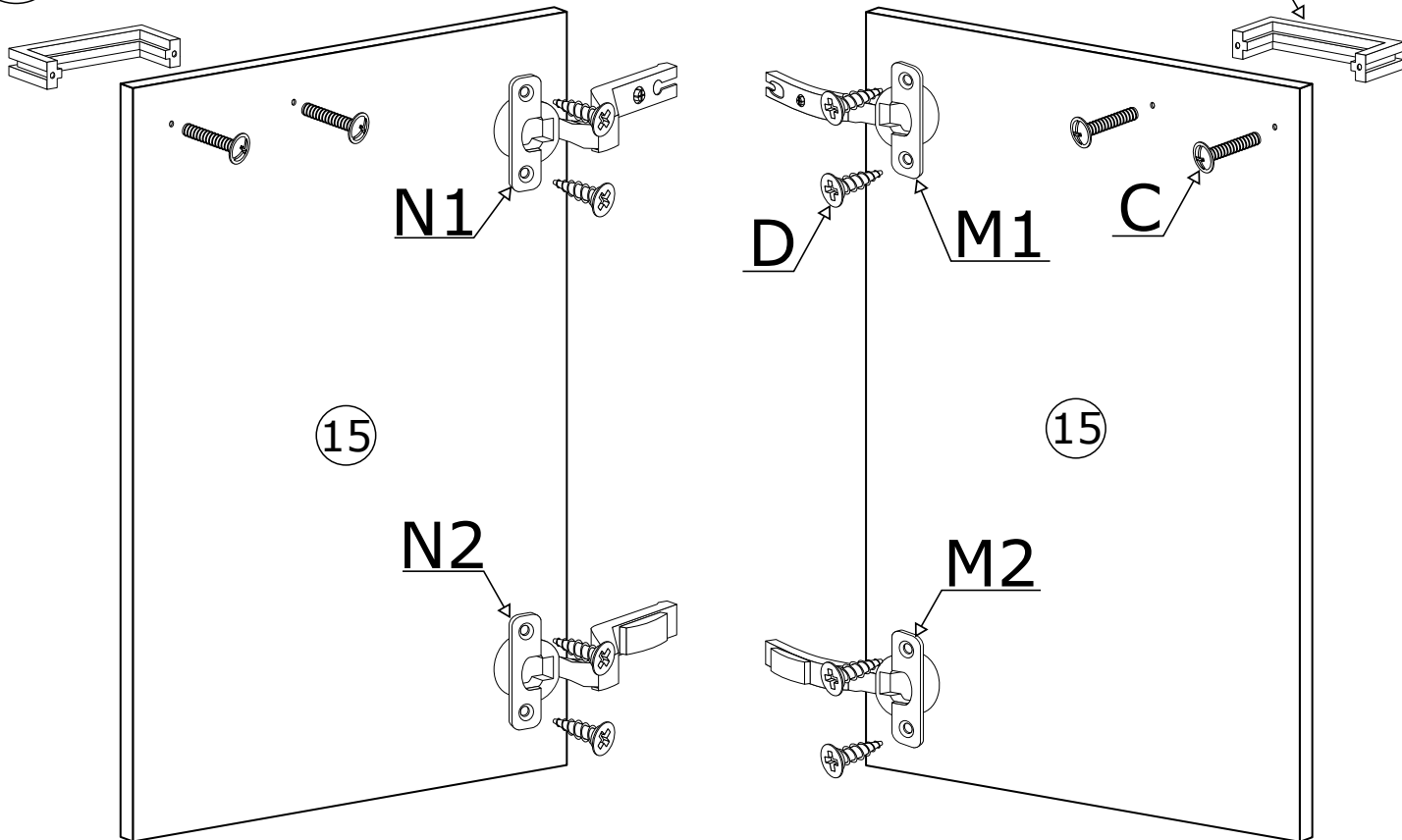
V



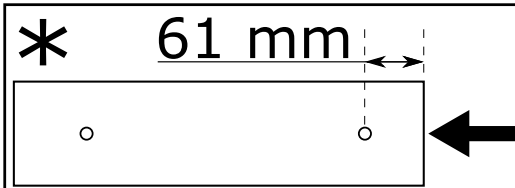
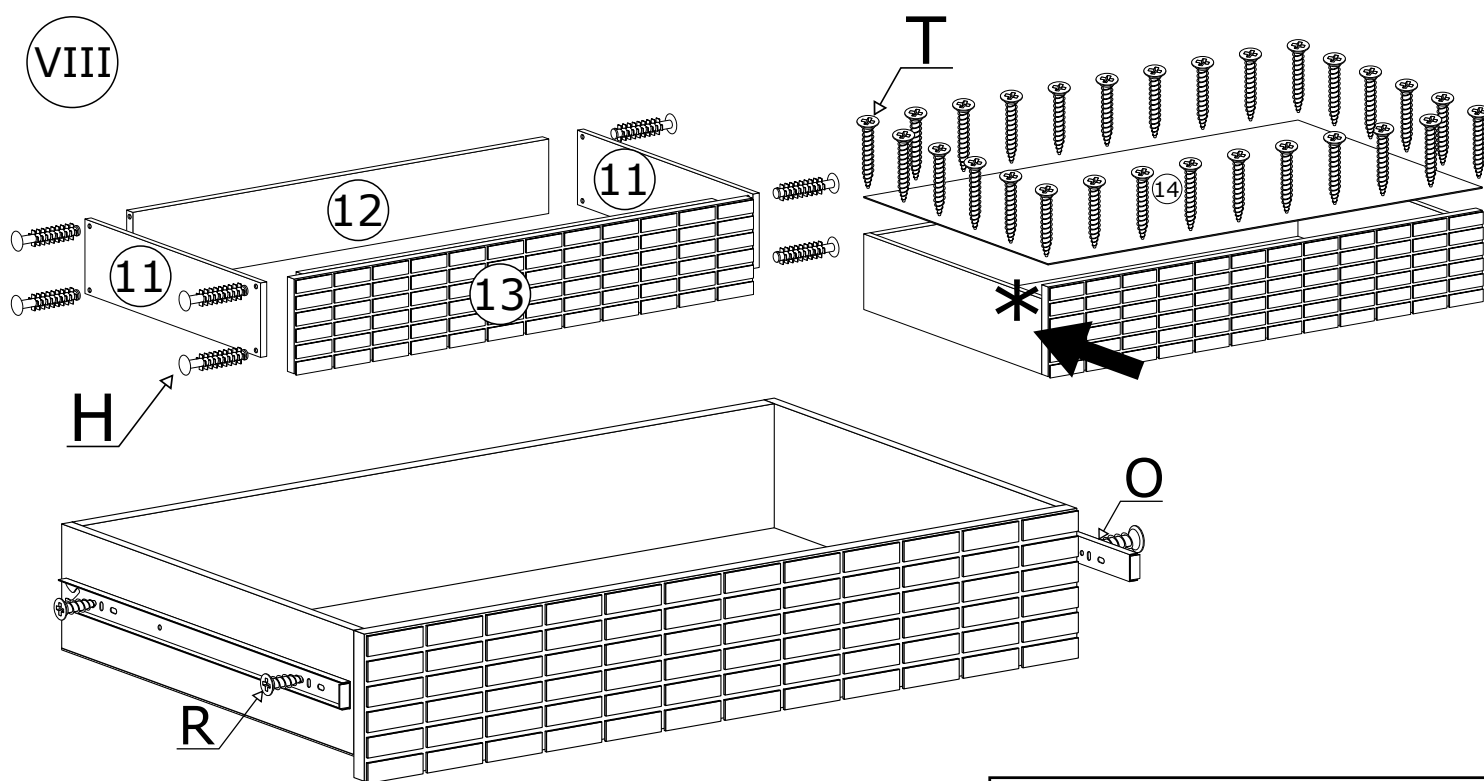
VI



VII

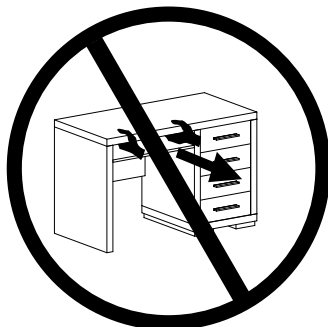
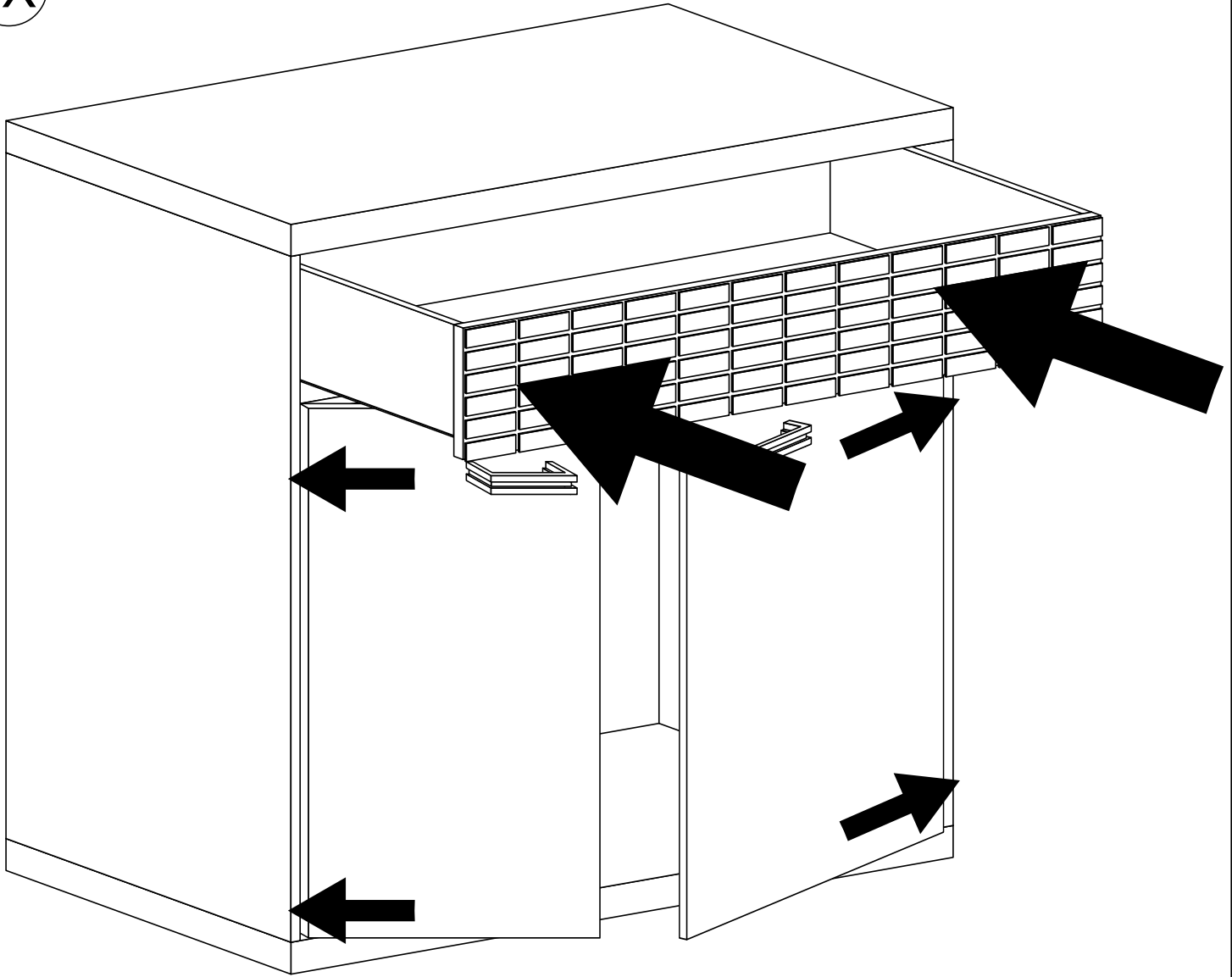


VIII



ELEMENT OZDOBNY WYKONANY RĘCZNIE Z PRAWDZIWEGODREWNA. ODCIEŃ DREWNA I OKŁAD SŁOI MOGĄ NIEZNACZNIE ODBIEGAĆ OD PREZENTOWANYCH NA ZDJĘCIACH KATALOGOWYCH.

IX



MONTAŻ/DEMONTAŻ PROWADNIC

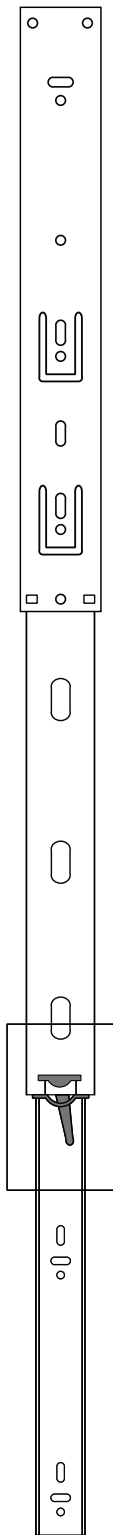
1



2



3



4

