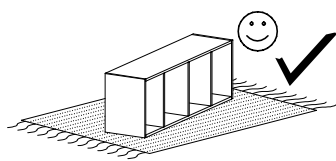


ORLANDO 21



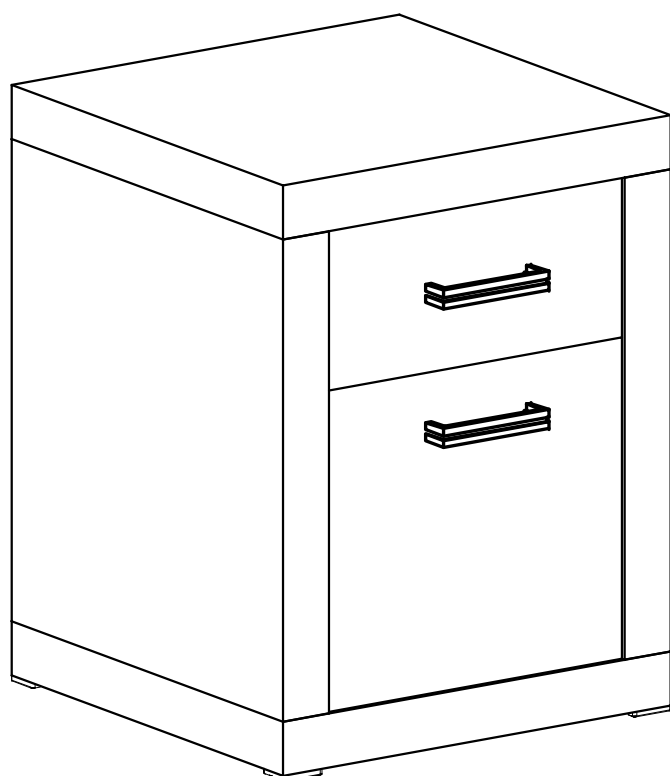
Narzędzia potrzebne do montażu



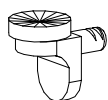
UWAGA !!!

MONTOWANIE USZKODZONYCH
ELEMENTÓW POWODUJE UTRATĘ
GWARANCJI

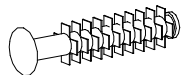
Nr	D[mm]	S[mm]	G[mm]	Ilość
1	451	407	48	1
2	451	407	48	1
3	427	405	48	1
4	427	405	48	1
5	480	440	2,5	1
6	345	137	16	1
7	107	350	16	1
8	107	350	16	1
9	294	107	16	1
10	322	355	2,5	1
11	345	274	16	1



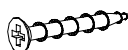
W przypadku reklamacji proszę podać numer pakowacza znajdujący się na kartonie.



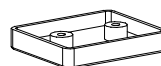
P - 1 St.



F - 4 St.



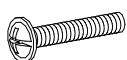
Q - 8 St.
3,9x25 mm



W - 4 St.



M - 14 St.
3x30 mm



N - 4 St.
4x30 mm



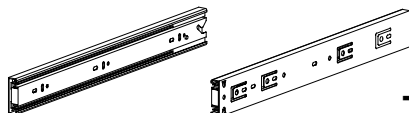
U - 2 St.



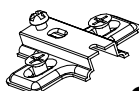
G - 4 St.
3,5x16 mm



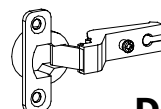
L - 8 St.



T - 1 Kpl.



C - 2 St.



D - 2 St.



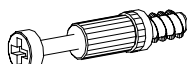
S - 1 St.



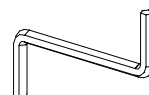
E - 30 St.



B - 12 St.



K - 8 St.

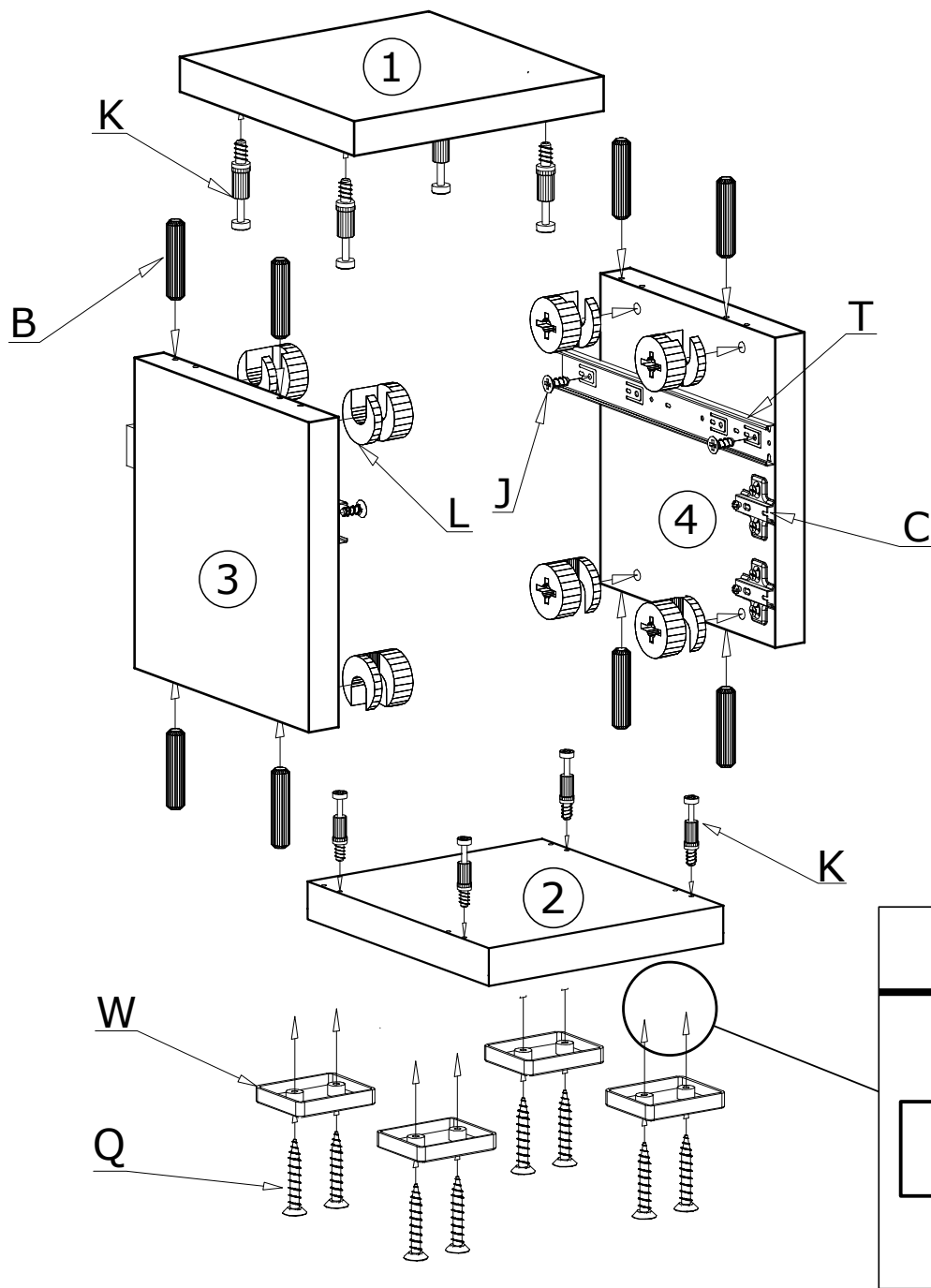


Z - 1 St.

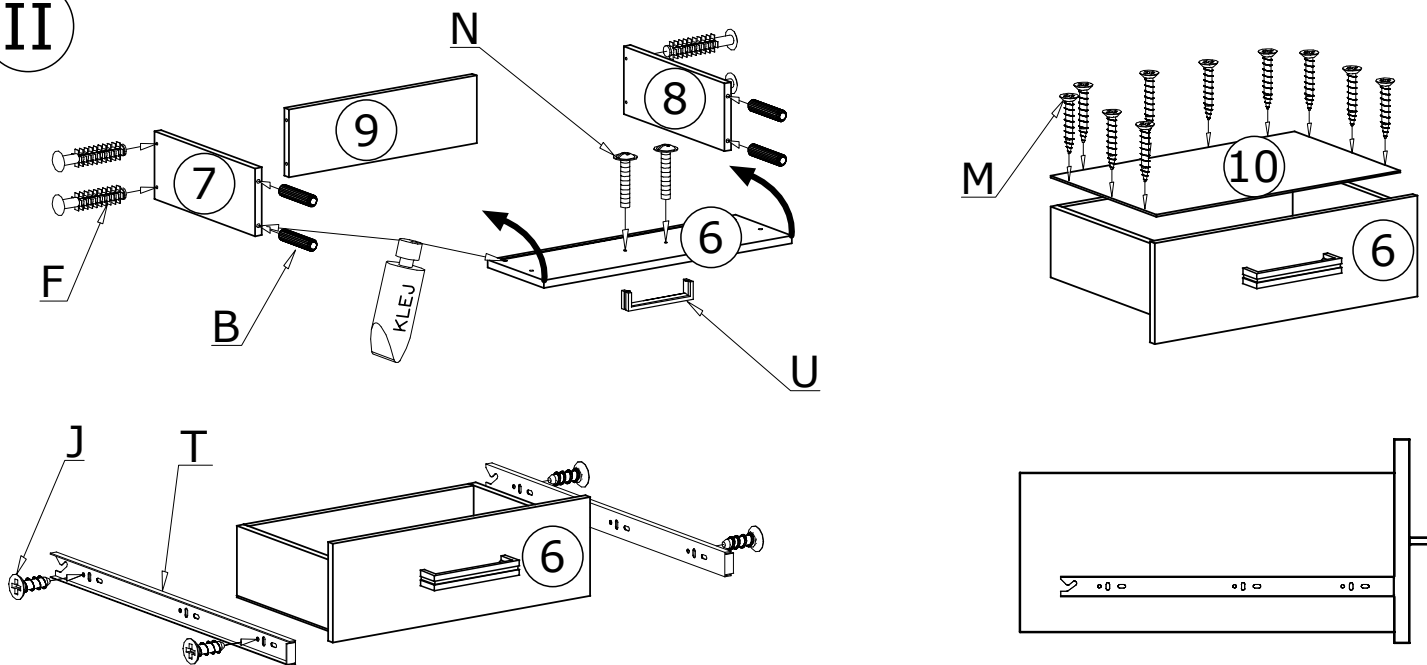


J - 8 St.
5x13 mm


I

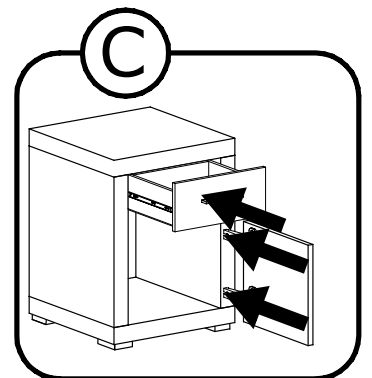
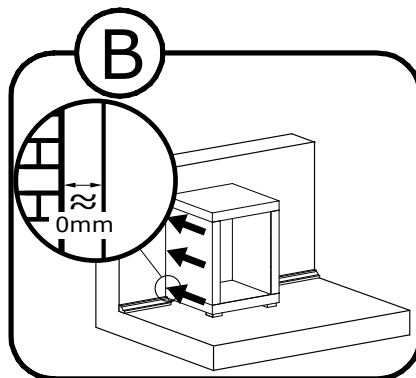
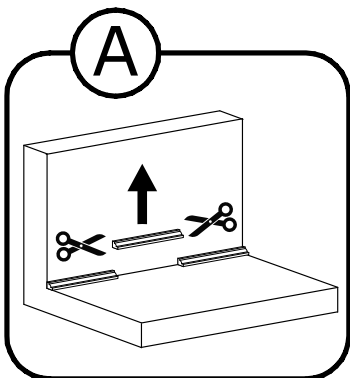
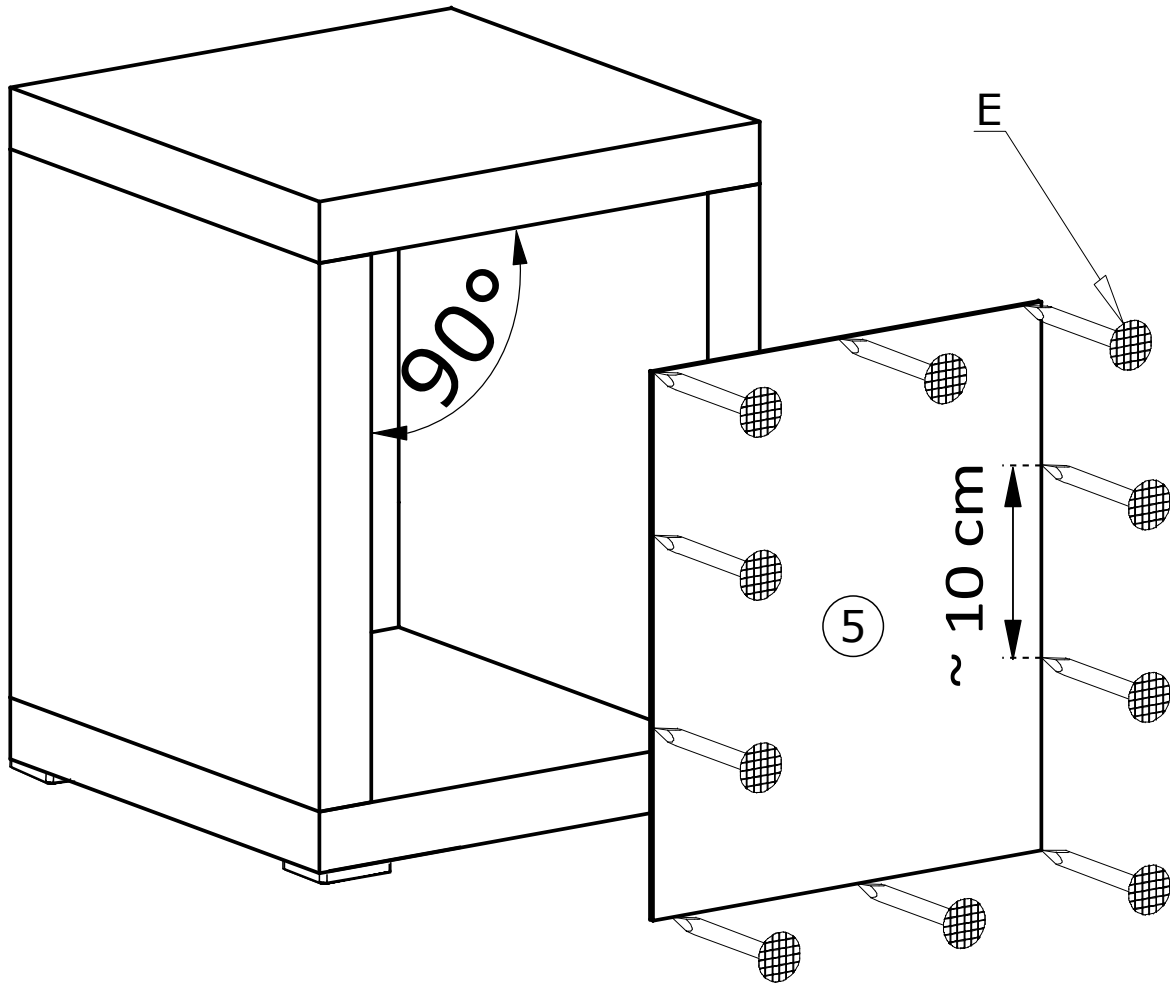


II

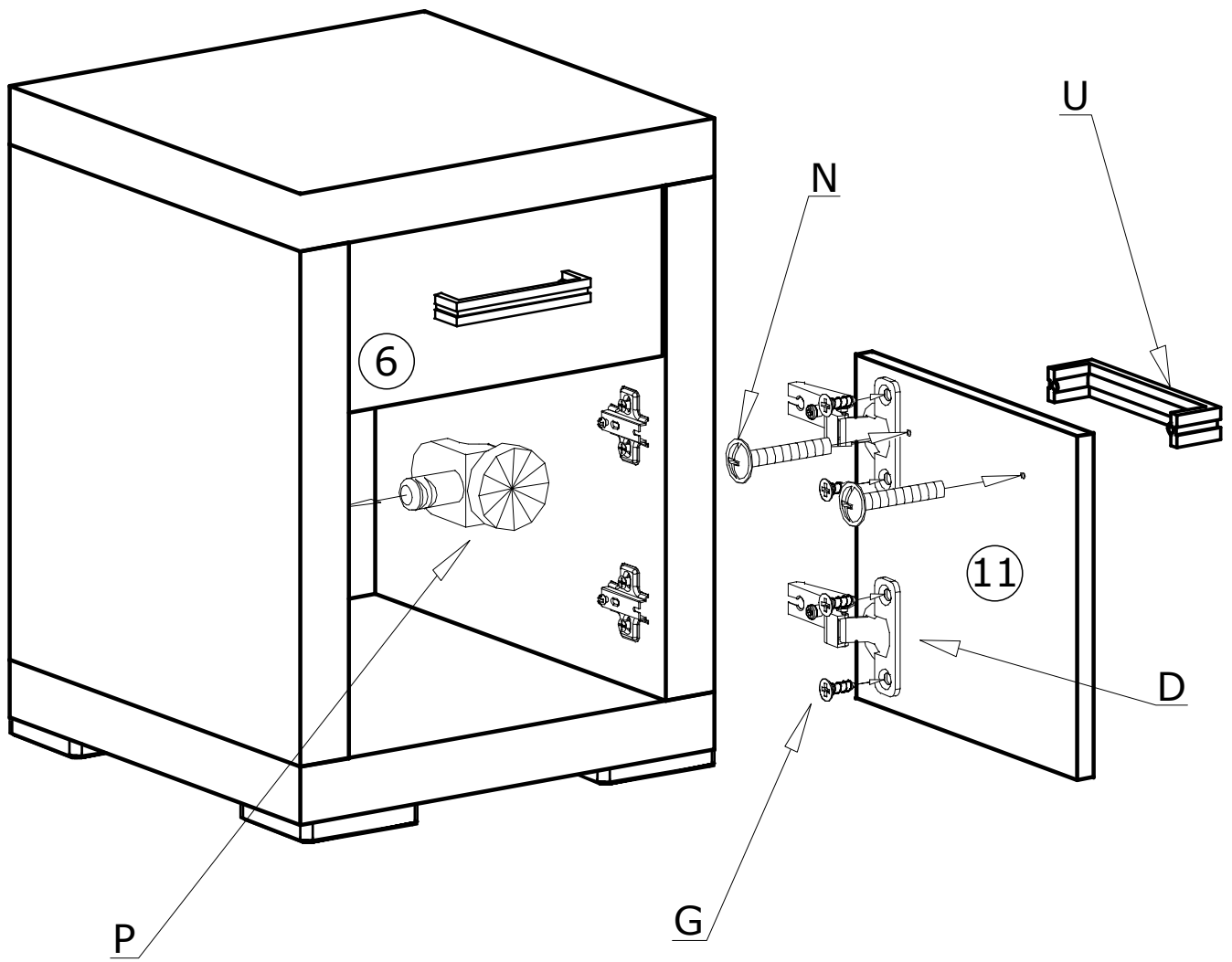


III

30X 



IV

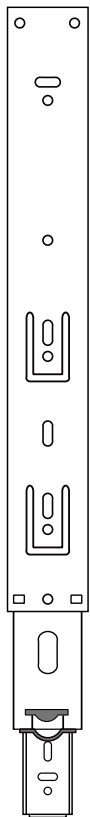


MONTAŻ/DEMONTAŻ PROWADNIC

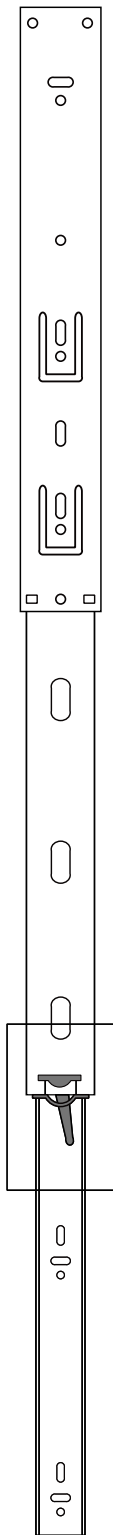
1



2



3



4

