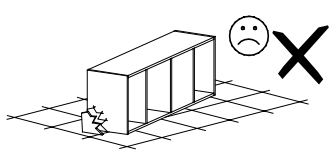
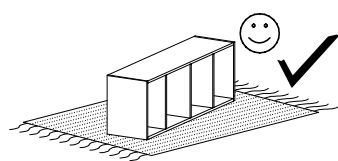
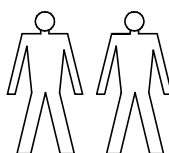
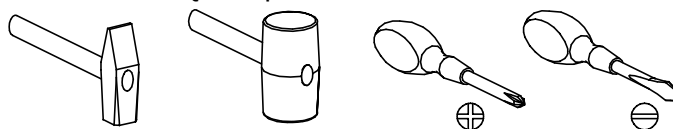


ORLANDO 11

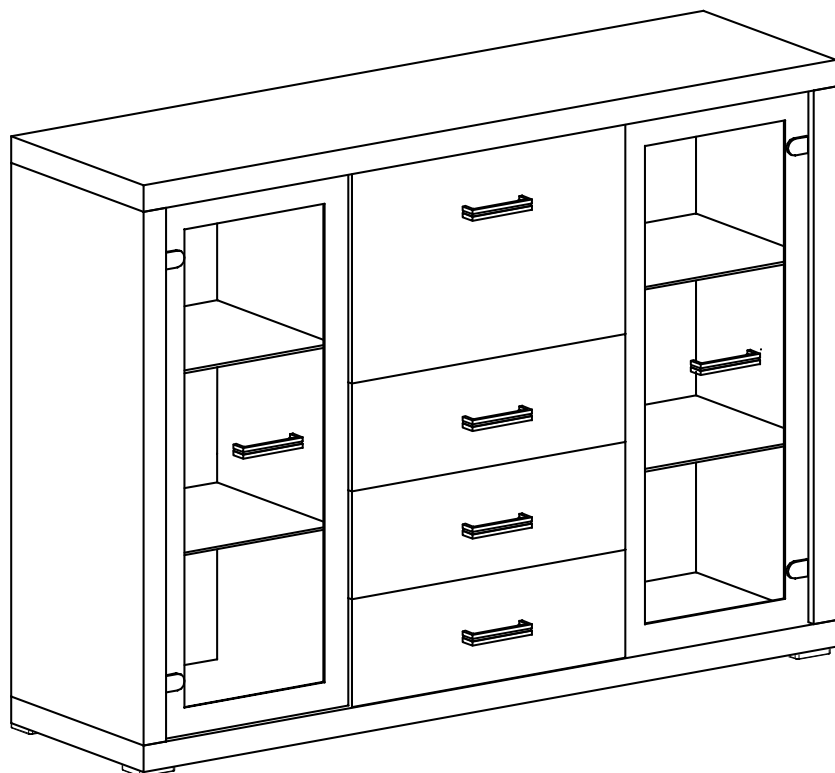


Narzędzia potrzebne do montażu





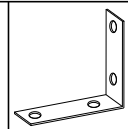


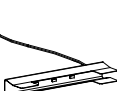
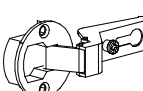
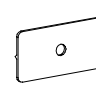
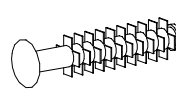
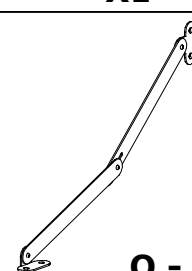
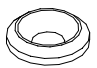
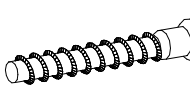

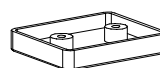

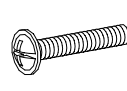
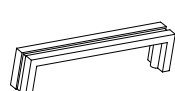
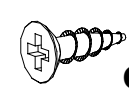
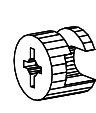
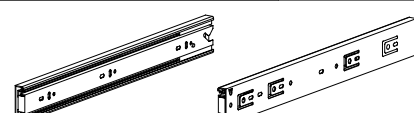
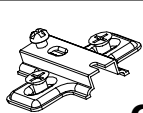
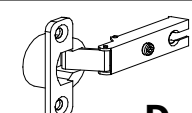



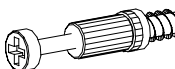
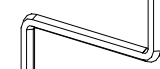
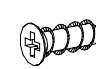
UWAGA !!!

MONTOWANIE USZKODZONYCH
ELEMENTÓW POWODUJE UTRATĘ
GWARANCJI

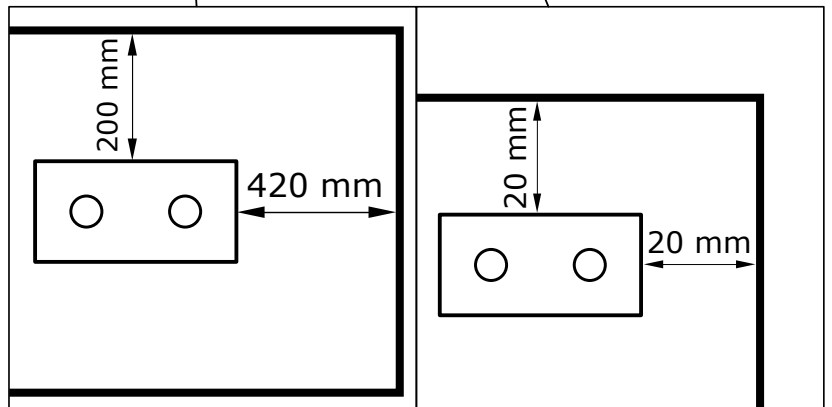
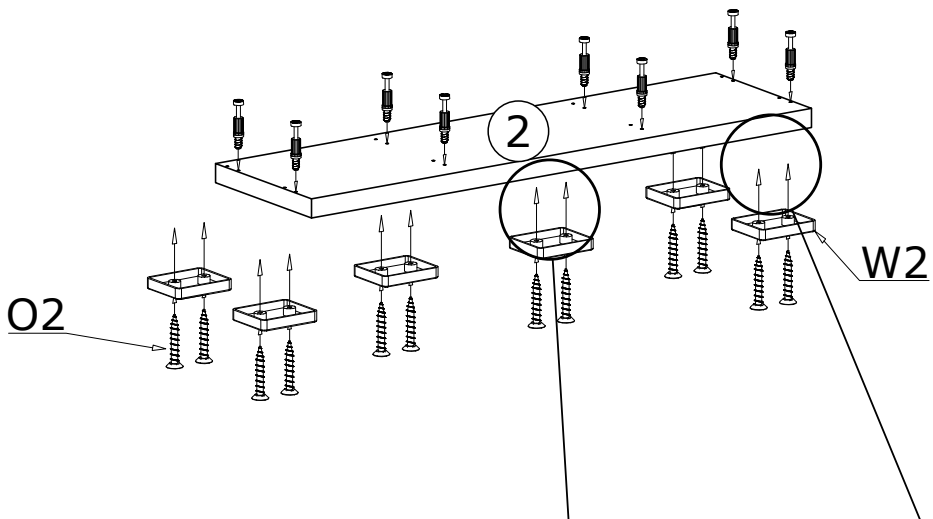
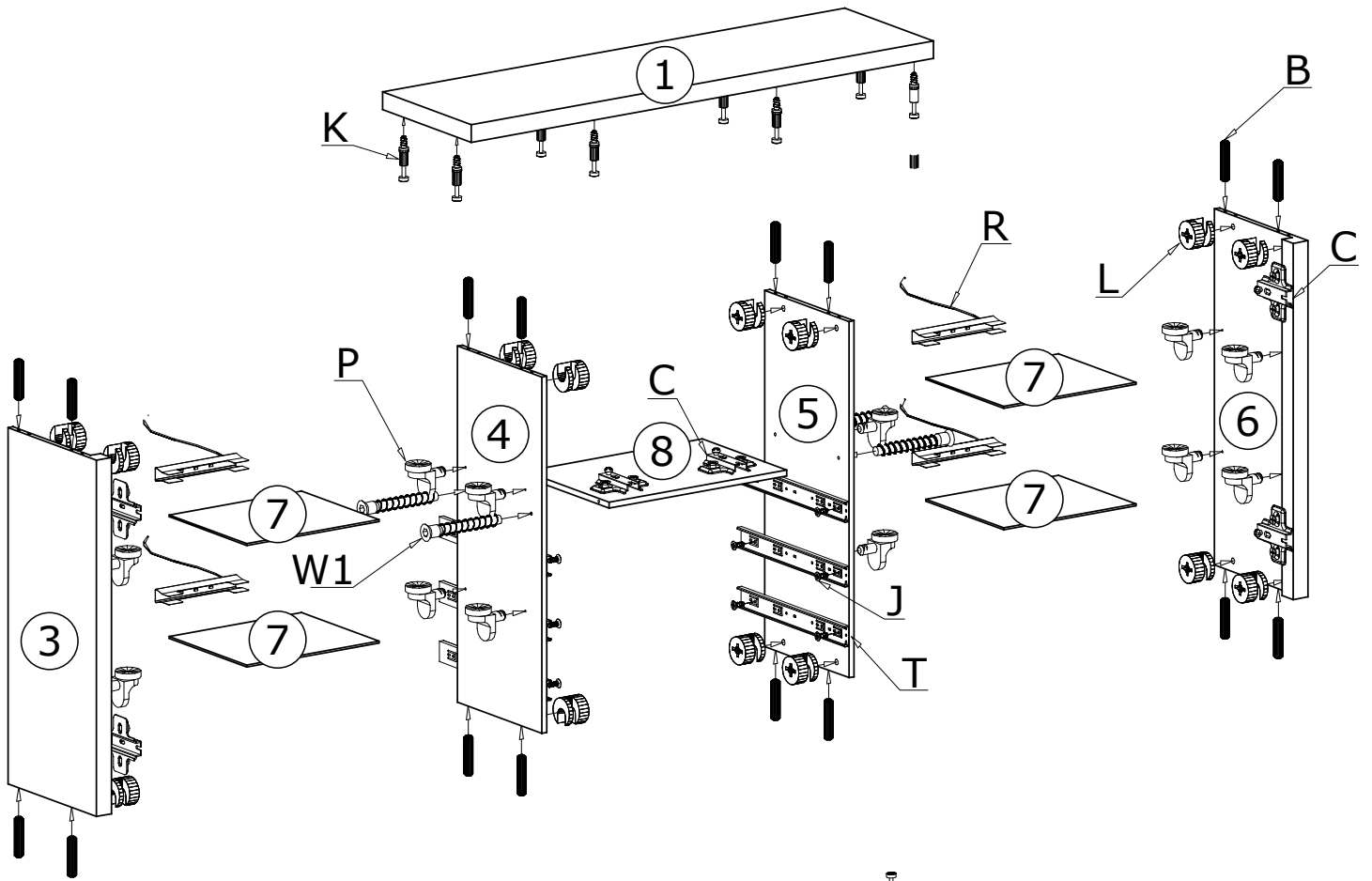


Nr	D[mm]	S[mm]	G[mm]	Ilość
1	1482	405	48	1
2	1482	405	48	1
3	975	405	48	1
4	975	390	16	1
5	975	390	16	1
6	975	405	48	1
7	396	320	4	4
8	617	388	16	1
9	1035	415	2,5	2
10	1035	732	2,5	1
11	590	355	2,5	3
12	635	190	16	3
13	350	165	16	3
14	350	165	16	3
15	560	165	16	3
16	965	368	16	1
17	965	368	16	1
18	635	385	16	1


W przypadku reklamacji proszę podać numer pakowacza znajdujący się na kartonie.

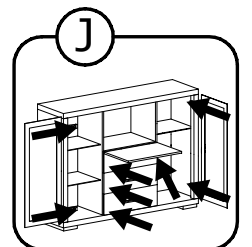
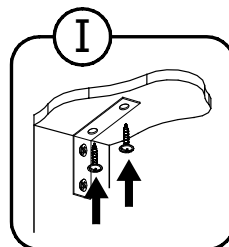
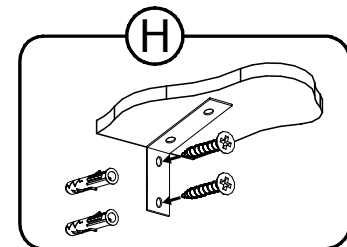
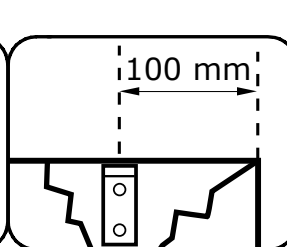
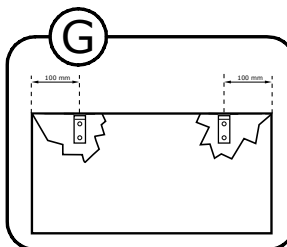
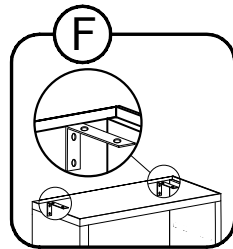
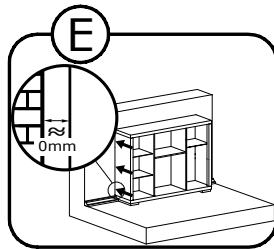
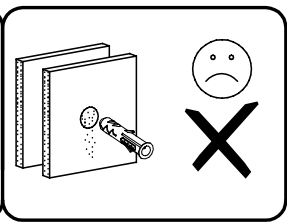
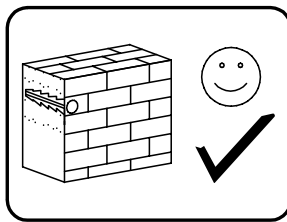
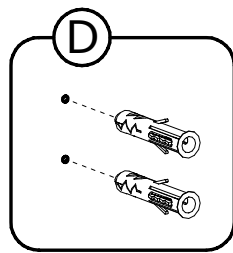
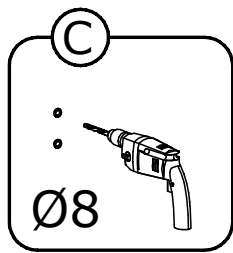
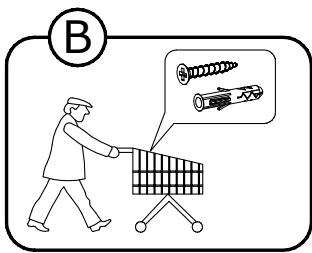
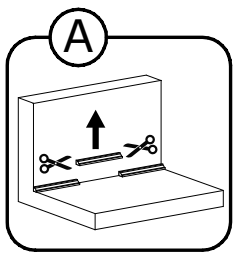
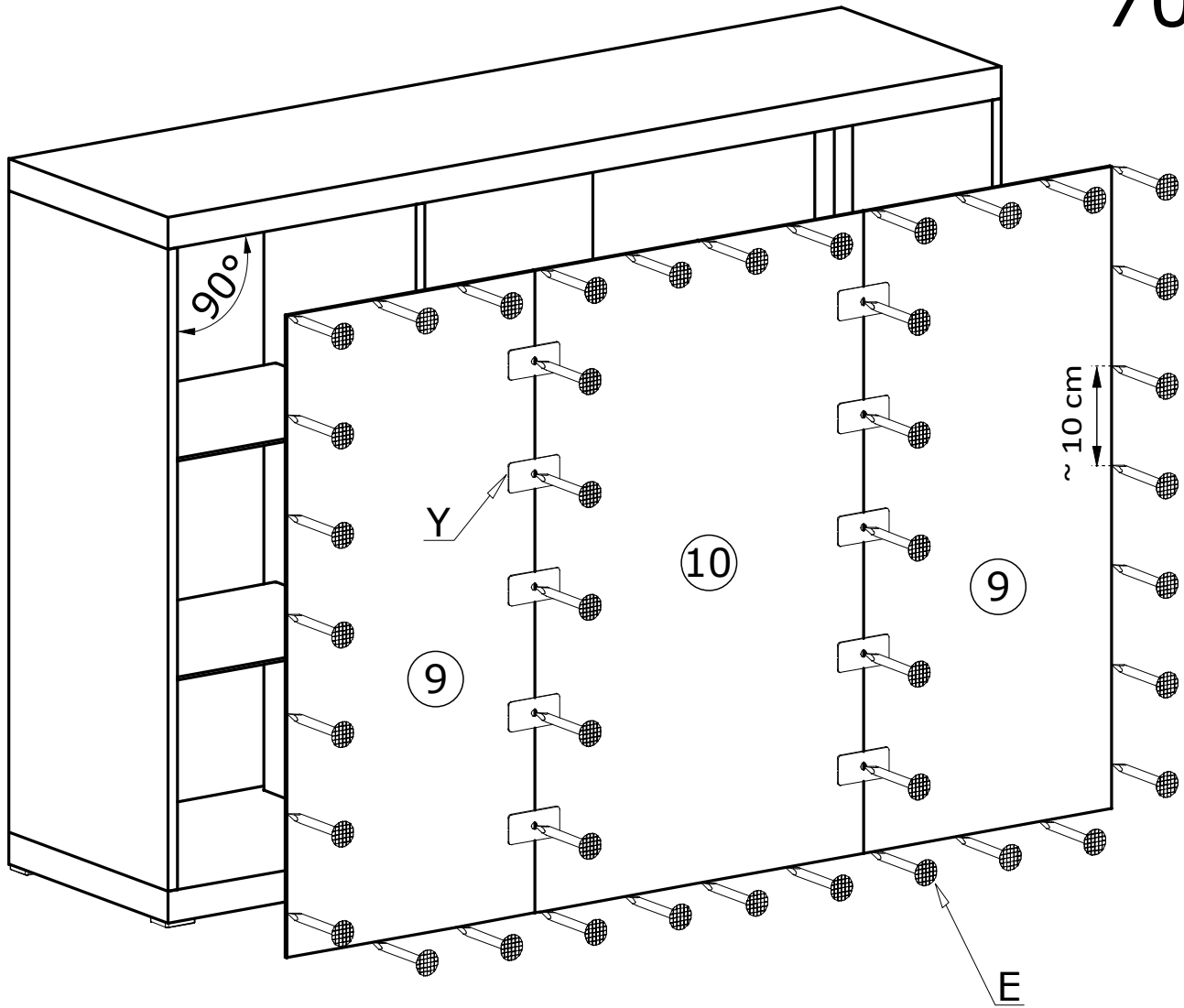
 O1 - 4 St. 4x20 mm	 O2 - 12 St. 3,9x25 mm	 Y1 - 2 St.	 Y2 - 4 St. 3,5x16 mm	 X1 - 6 St.
 R - 4 St. LED	 A - 4 St.	 Y - 10 St.	 F - 12 St.	 Q - 1 St.
 I - 4 St.	 W1 - 4 St.	 M - 50 St. 3x30 mm	 W2 - 6 St.	
 P - 20 St.	 N - 8 St. 4x25 mm	 U - 6 St.	 G - 14 St. 3,5x16 mm	 L - 22 St.
 T - 3 Kpl.	 C - 6 St.	 D - 2 St.	 S - 1 St. KLEJ	
 E - 70 St.	 B - 28 St.	 K - 22 St.	 Z - 1 St.	 J - 24 St. 5x13 mm

I

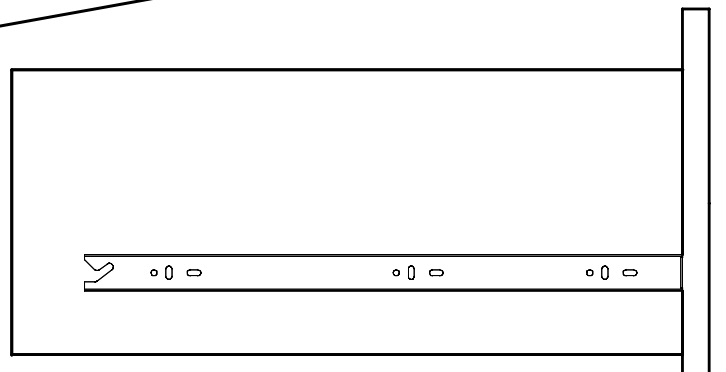
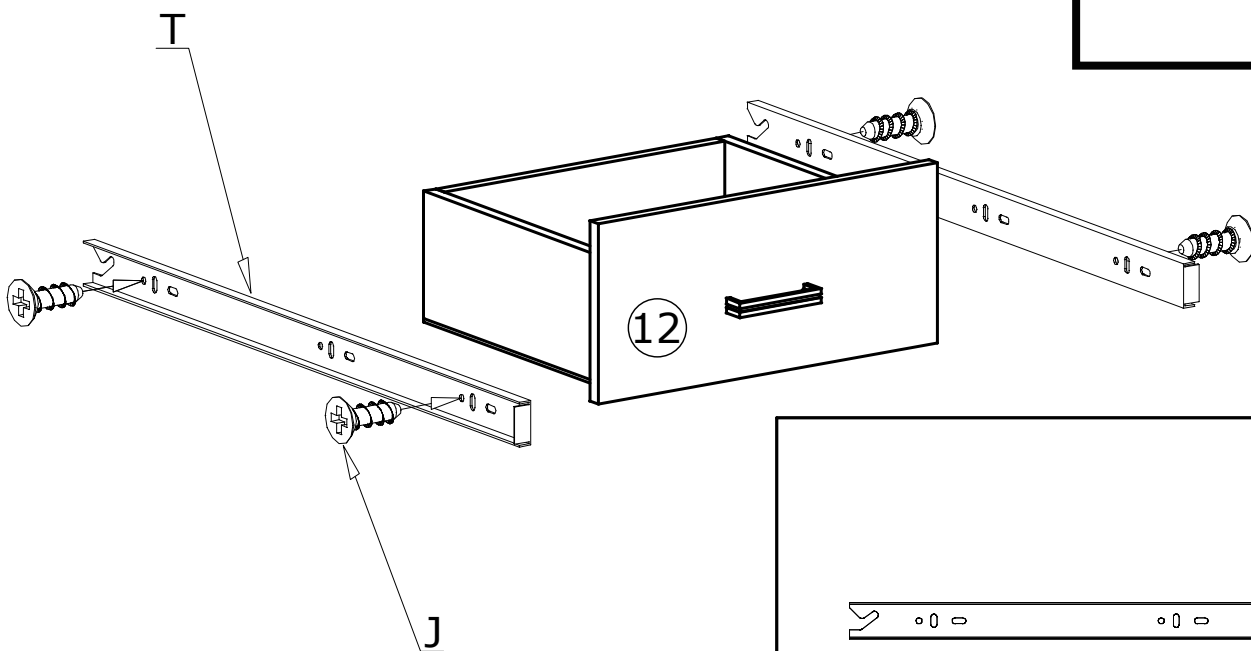
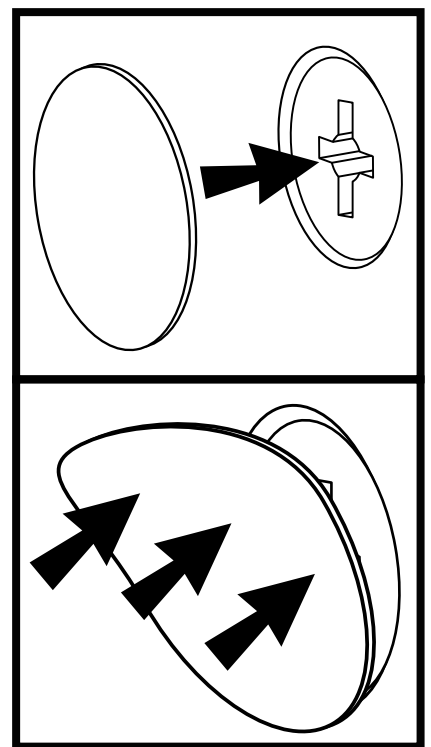
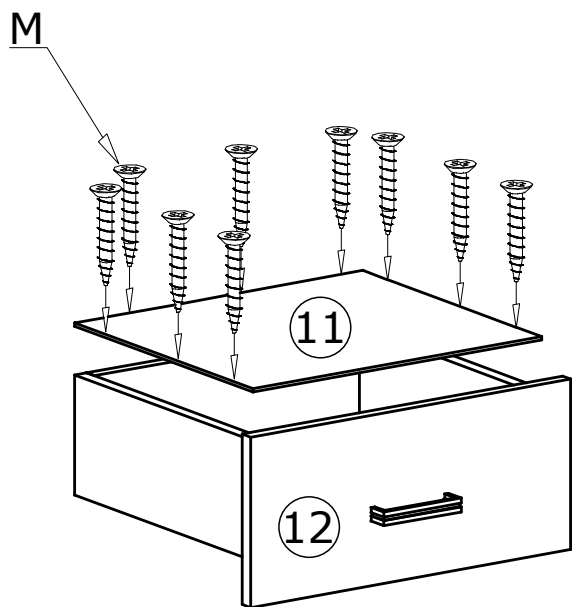
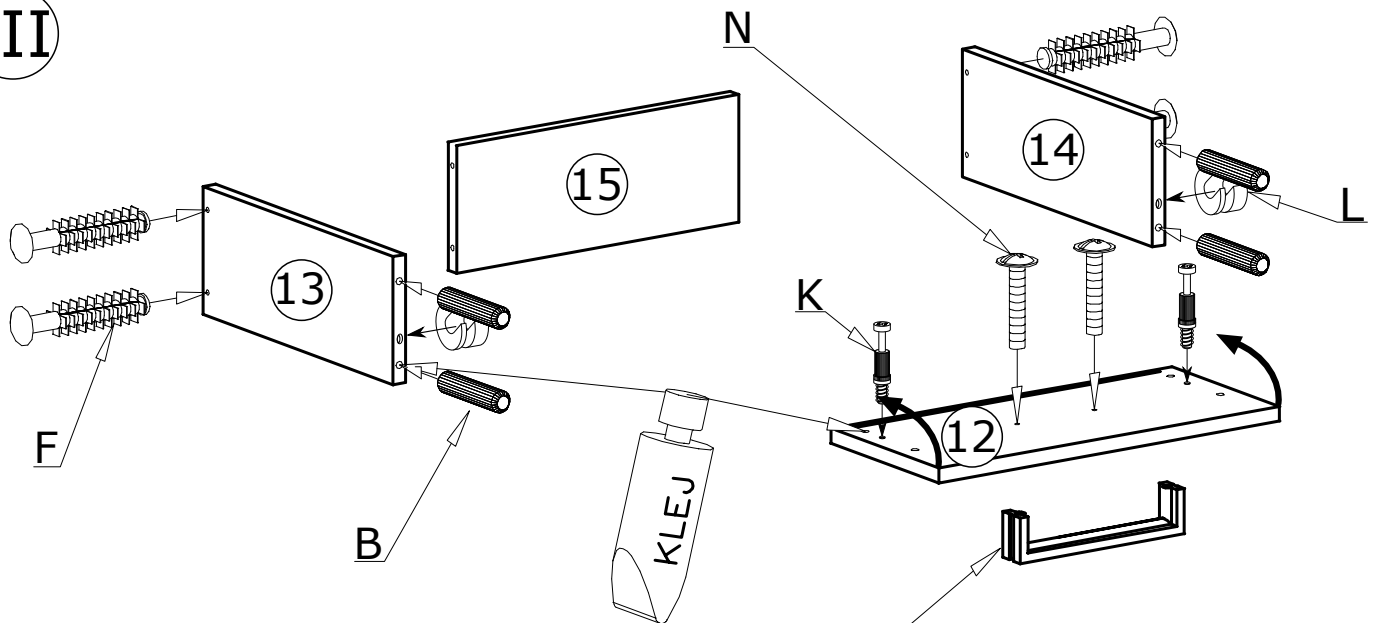


III

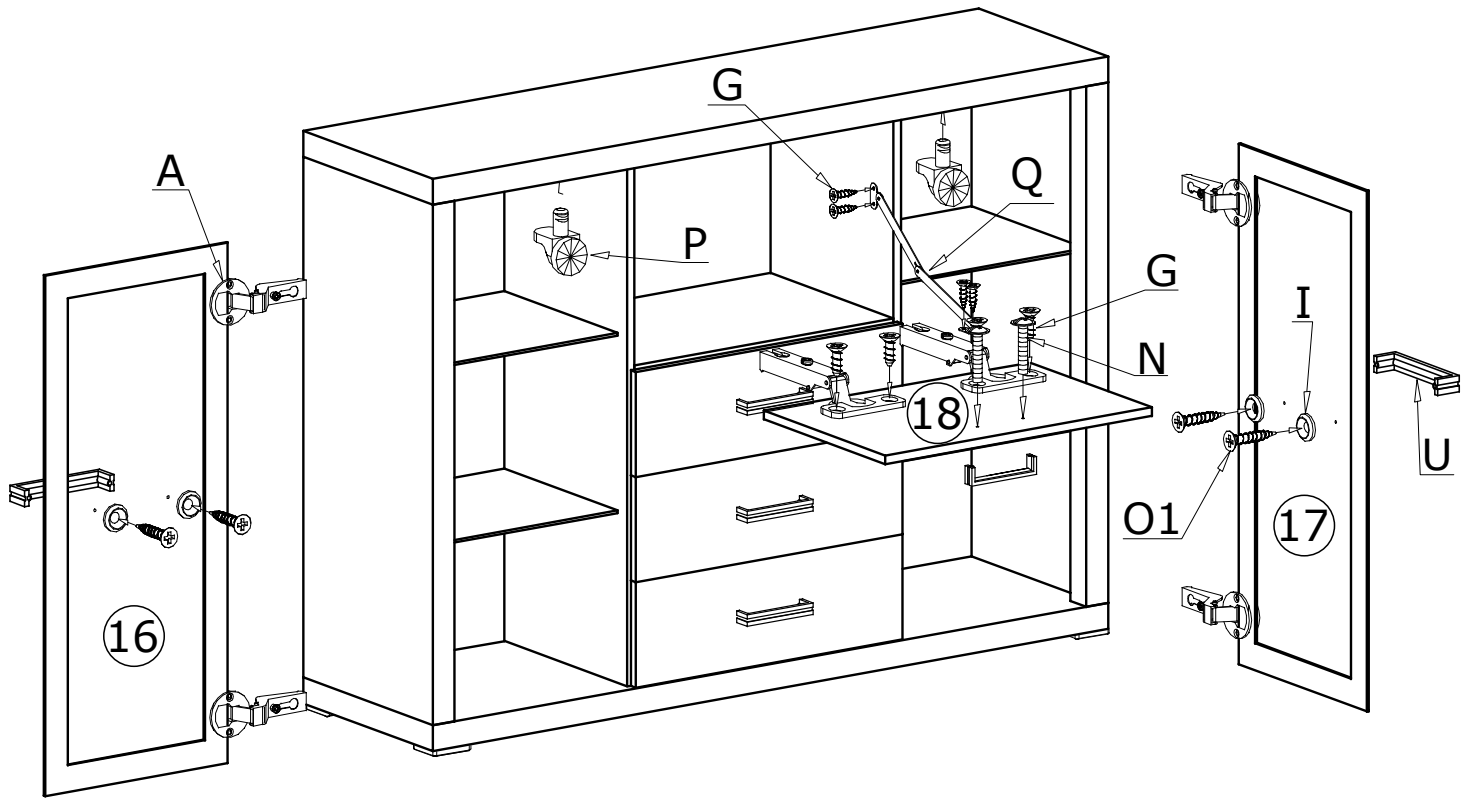
70X 



III



IV

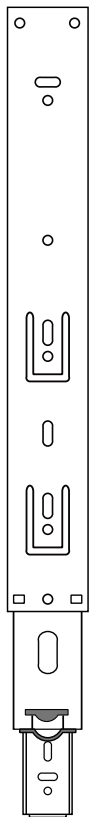


MONTAŻ/DEMONTAŻ PROWADNIC

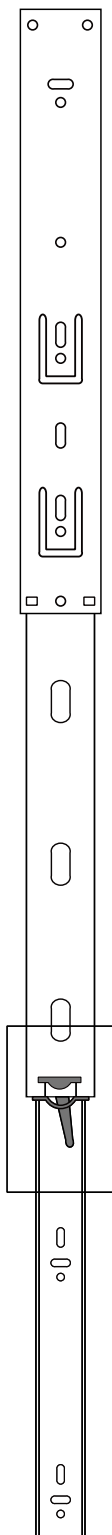
1



2



3



4

