

ORLANDO 10



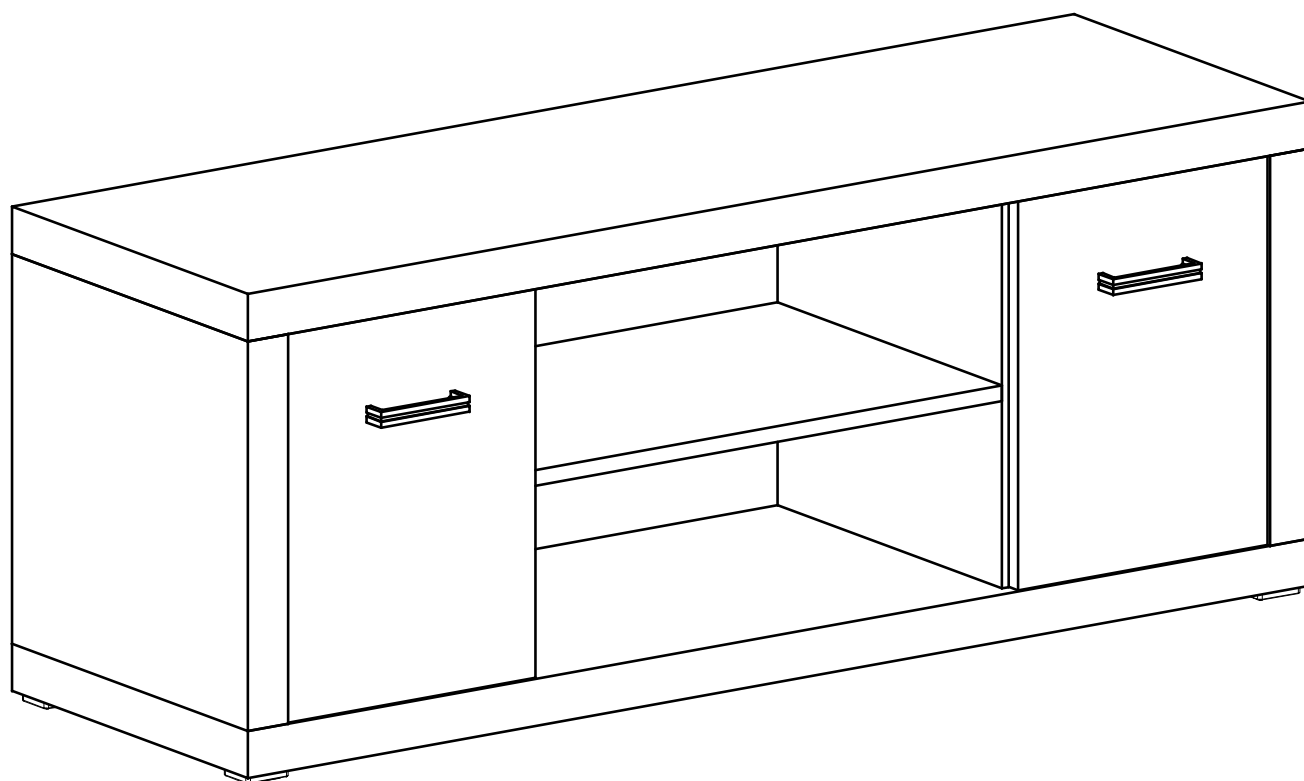
Narzędzia potrzebne do montażu



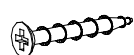
UWAGA !!!

MONTOWANIE USZKODZONYCH
ELEMENTÓW POWODUJE UTRATĘ
GWARANCJI

Nr	D[mm]	S[mm]	G[mm]	Ilość
1	1275	407	48	1
2	1275	407	48	1
3	400	405	48	1
4	400	388	16	1
5	400	388	16	1
6	400	405	48	1
7	317	345	16	2
8	518	375	16	1
9	1265	455	2,5	1
10	393	317	16	1
11	393	317	16	1



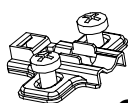
W przypadku reklamacji proszę podać numer pakowacza znajdujący się na kartonie.



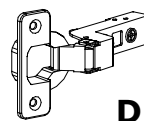
Q - 12 St.
3,9x25 mm



W - 6 St.



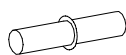
C1 - 2 St.



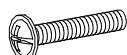
D1 - 2 St.



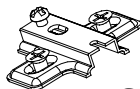
L - 16 St.



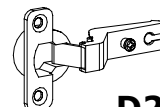
P - 12 St.



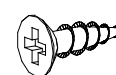
N - 4 St.
4x25 mm



C2 - 2 St.



D2 - 2 St.



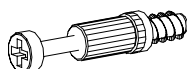
G - 8 St.
3,5x16 mm



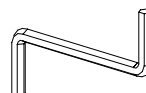
E - 40 St.



B - 16 St.



K - 16 St.

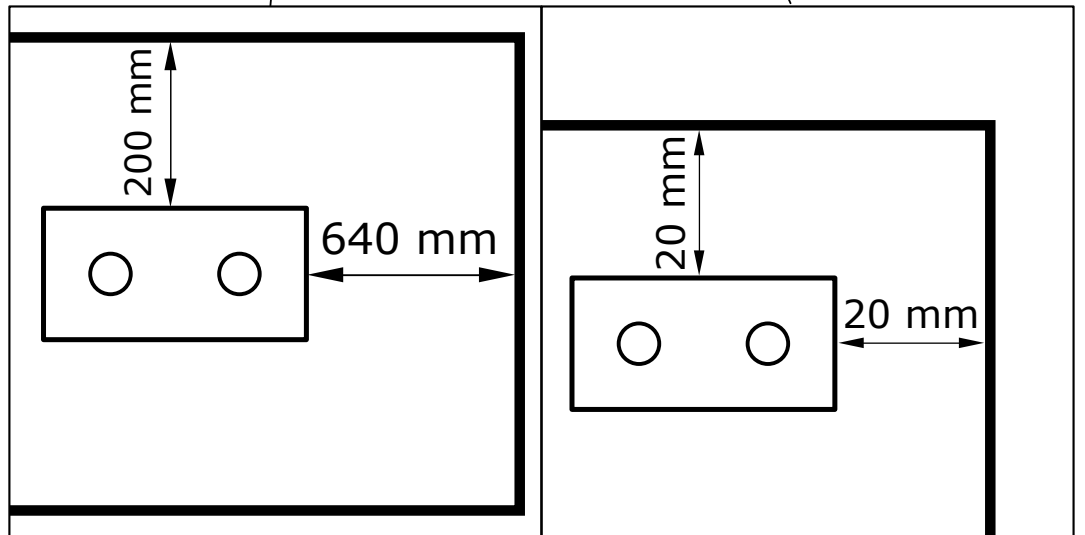
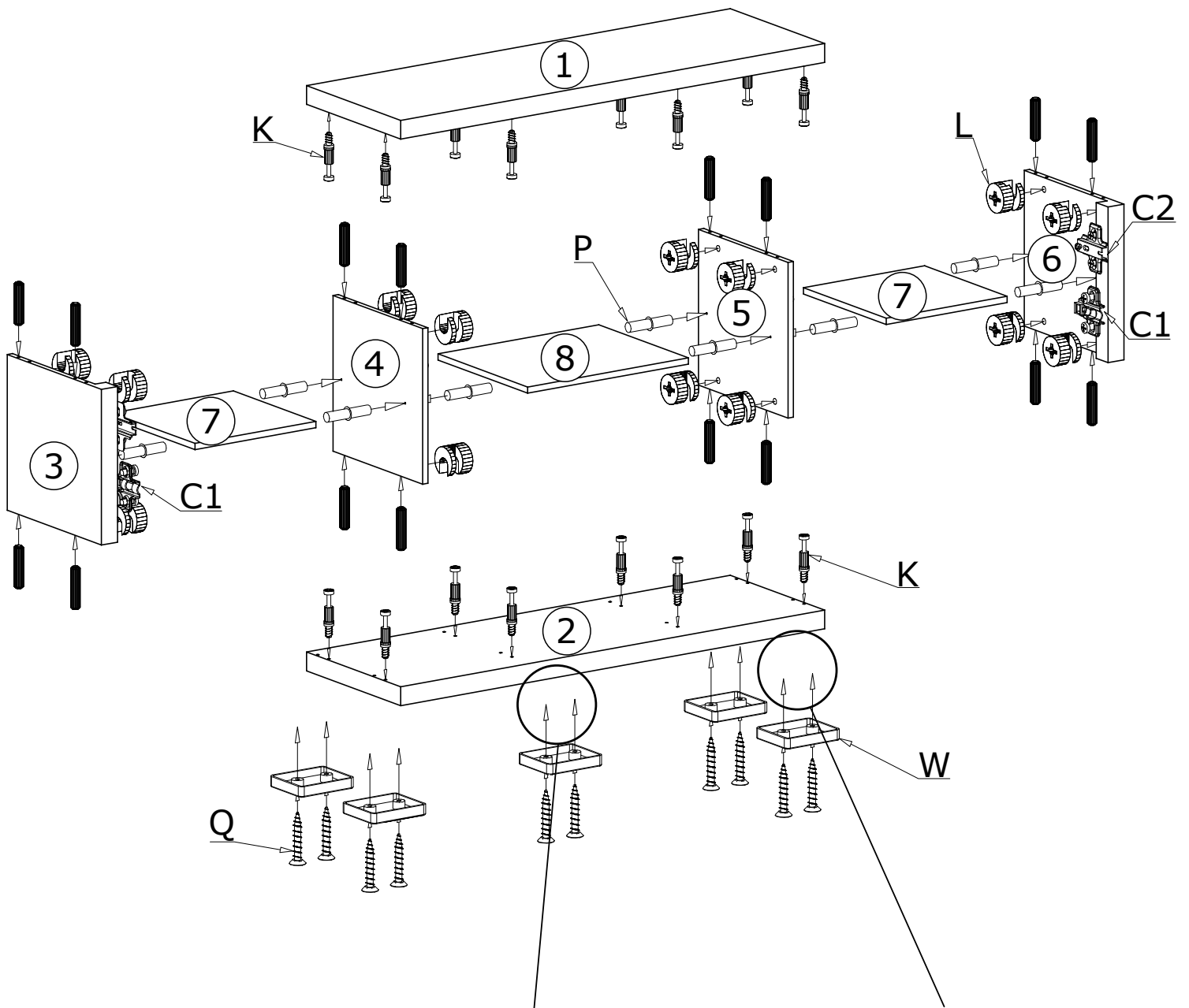


Z - 1 St.




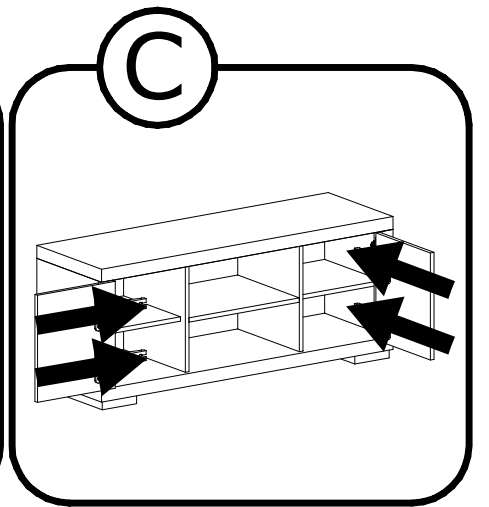
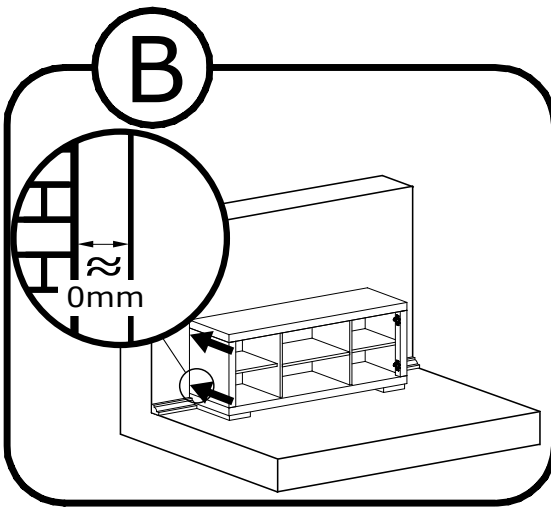
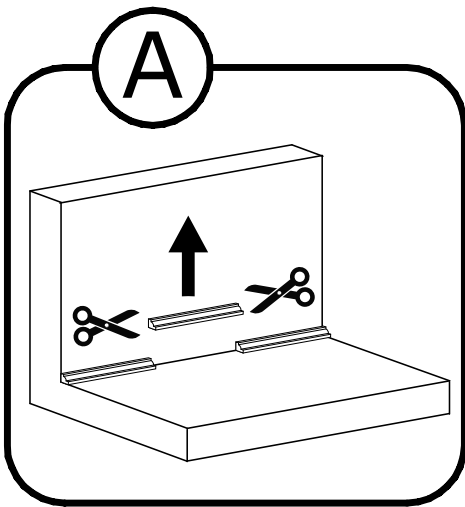
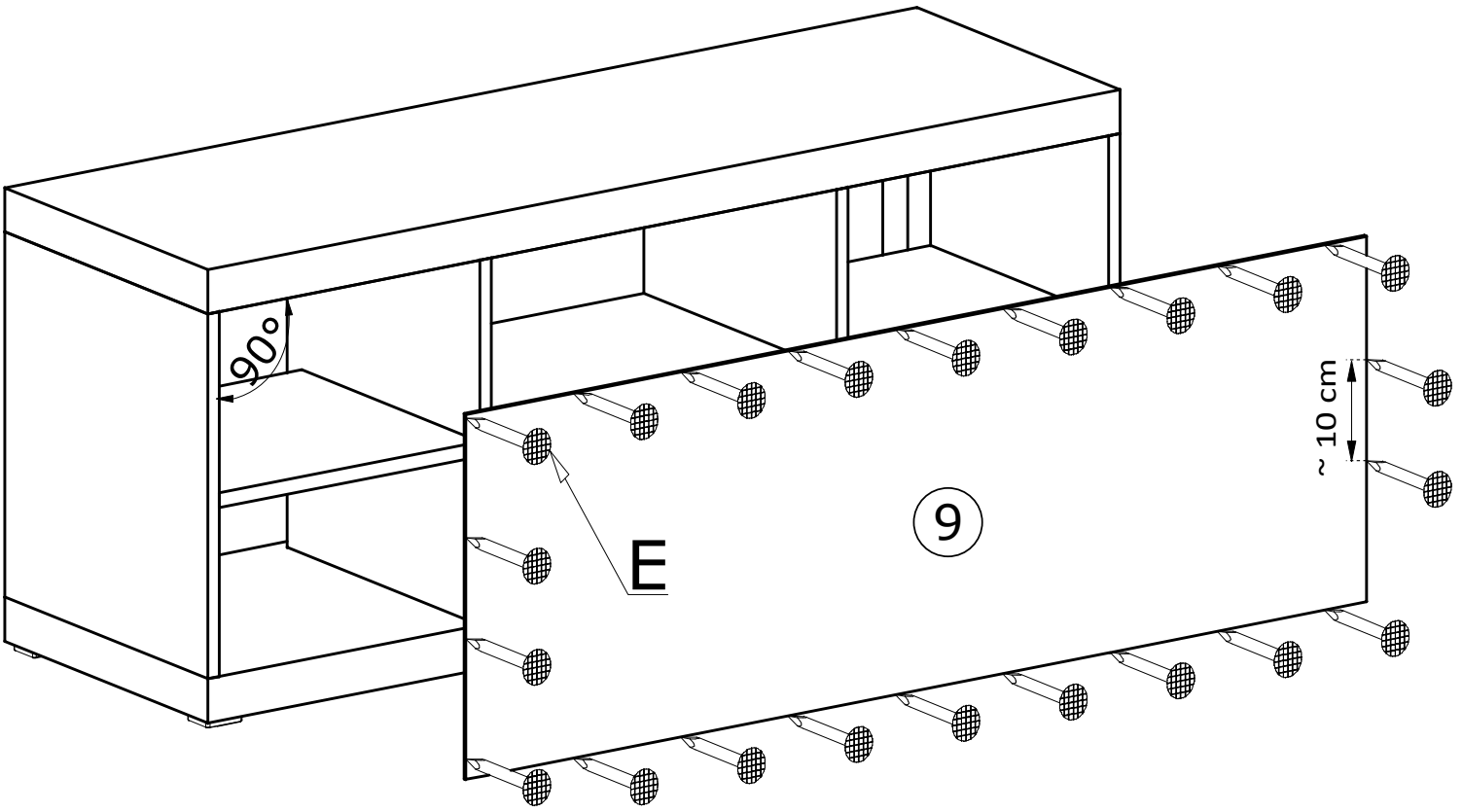
U - 2 St.

I



II

40X 



III

