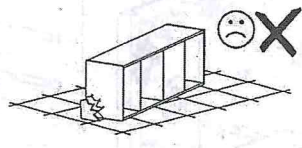
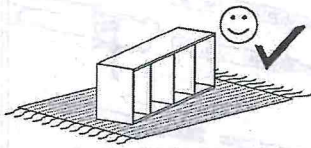
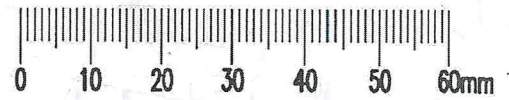
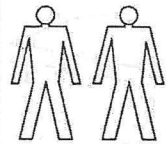
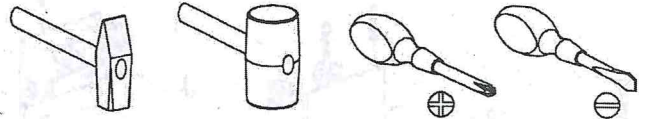


system PARIS

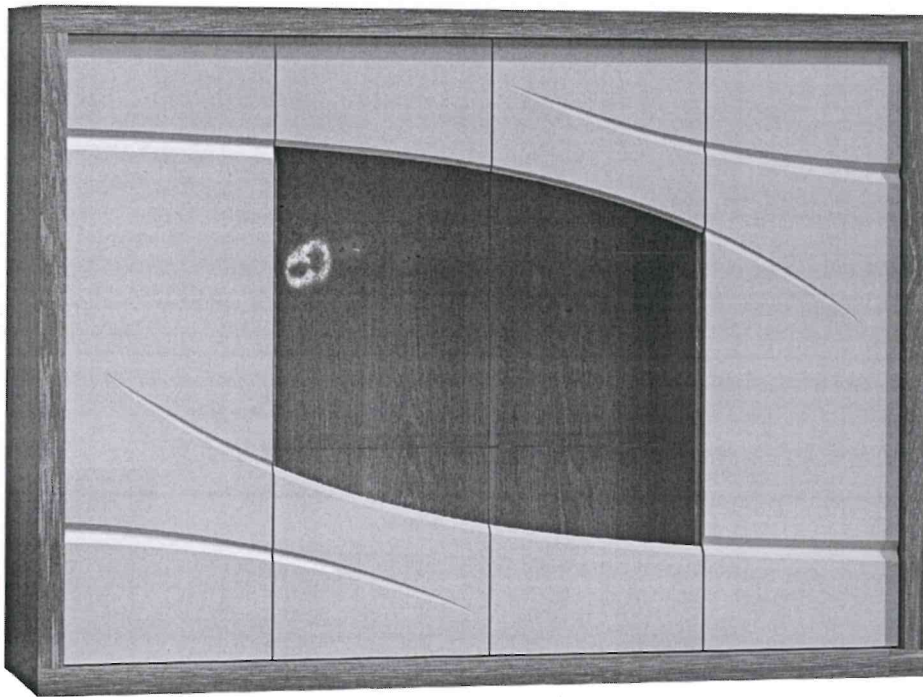
P-11



Narzędzia potrzebne do montażu



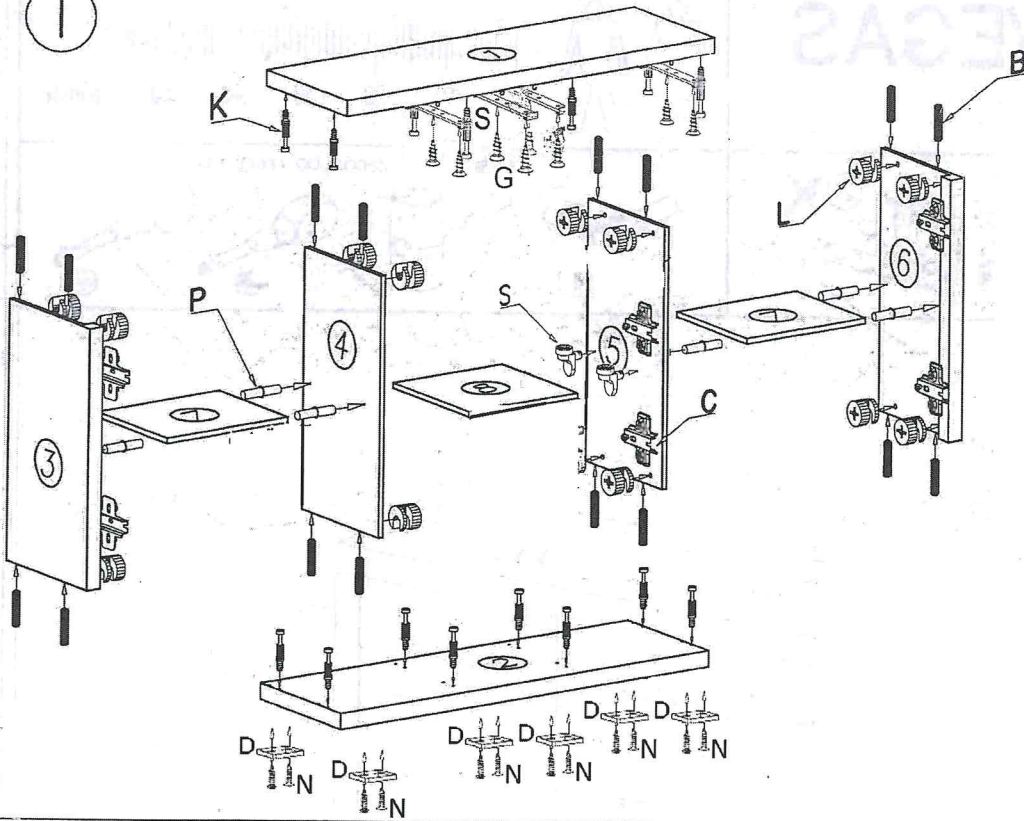
UWAGA !
MONTOWANIE USZKODZONYCH
ELEMENTÓW POWODUJE UTRATĘ
GWARANCJI



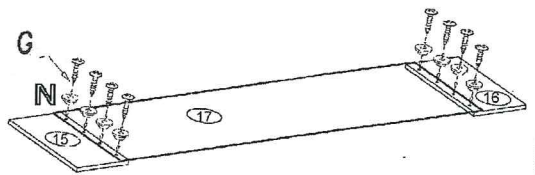
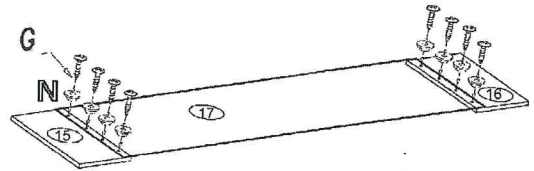
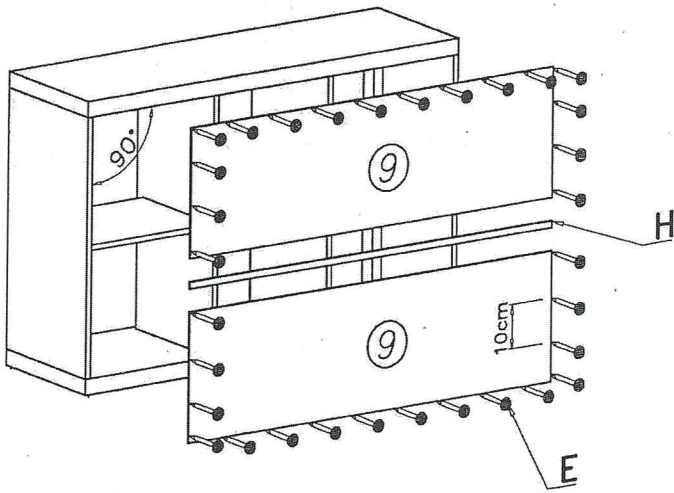
W przypadku reklamacji proszę o podanie numeru pakowacza znajdującego się na kartonie

 D - 6 St.	 I - 4 St.	 S - 4 St.	 H - 1 St.	 A - 8 St.
 P - 16 St.	 N - 12 St. 3 x 25 mm	 M - 15 St. 3 x 30 mm	 G - 24 St. 3,5 x 16 mm	 L - 16 St.
	 S - 8 St.	 C - 8 St.	 D - 4 St.	 S - 1 St.
 E - 60 St.	 B - 20 St.	 K - 16 St.	 Z - 1 St.	 R - 16 St.

I



II



III

