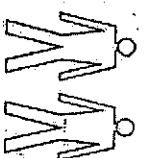
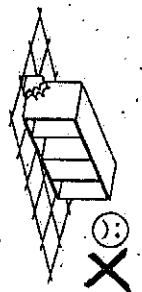
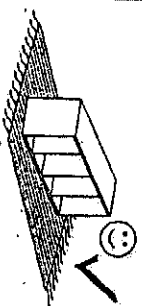
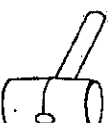


system PARIS

P-15

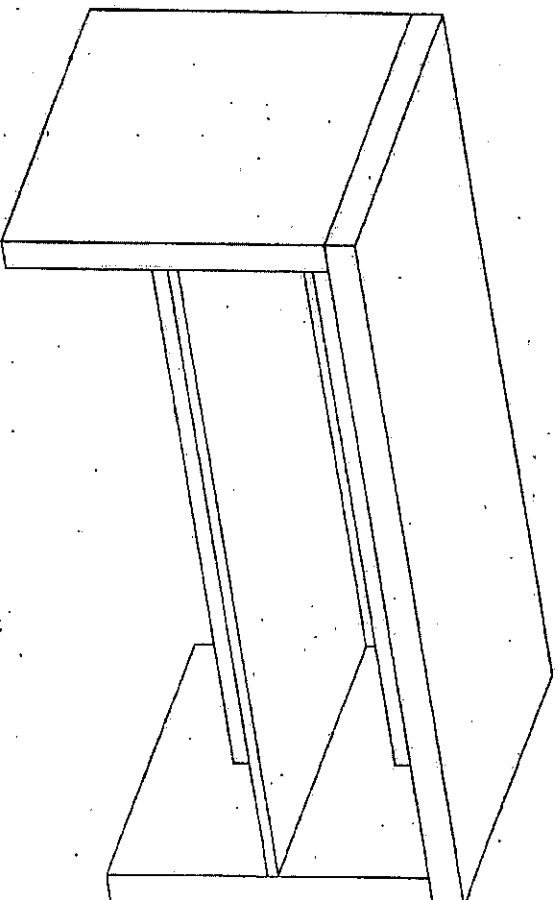


Narzędzia potrzebne do montażu



UWAGA!

MONTOWANIE USZKODZONYCH
ELEMENTÓW: POWODUJE UTRATĘ
GWARANCJI



W przypadku reklamacji proszę o podanie numeru pakowacza znajdującego się na kartonie



Z - 4 St.

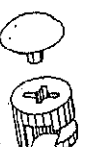


B - 10 St.



K - 18 St.

Z - 1 St.



L - 18 St.

