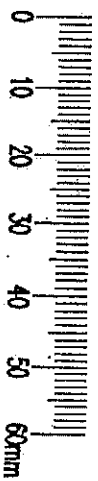
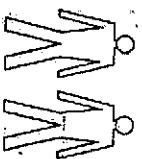
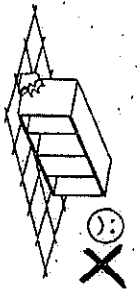
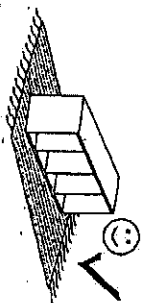


system PARIS

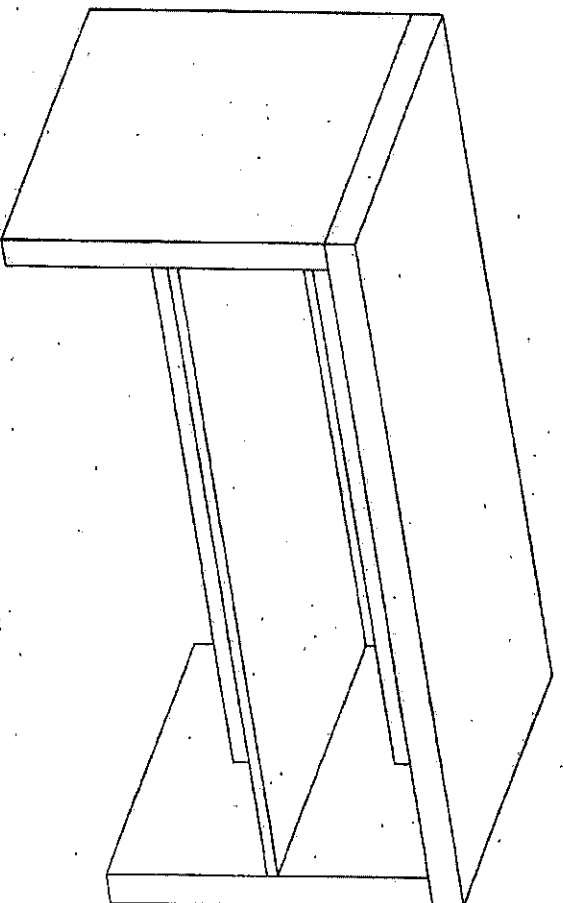
P-14



Narzędzia potrzebne do montażu



UWAGA!
MONTOWANIE USZKODZONYCH
ELEMENTÓW / POWODUJE UTRATĘ
GWARANCJI



W przypadku reklamacji proszę o podanie numeru pakowacza znajdującego się na kartonie



Z - 4 St.

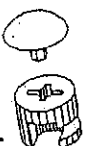


B - 10 St.



K - 18 St.

Z - 1 St.



L - 18 St.

