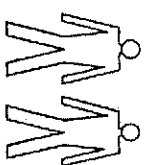
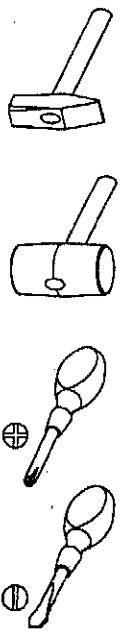


system PARIS

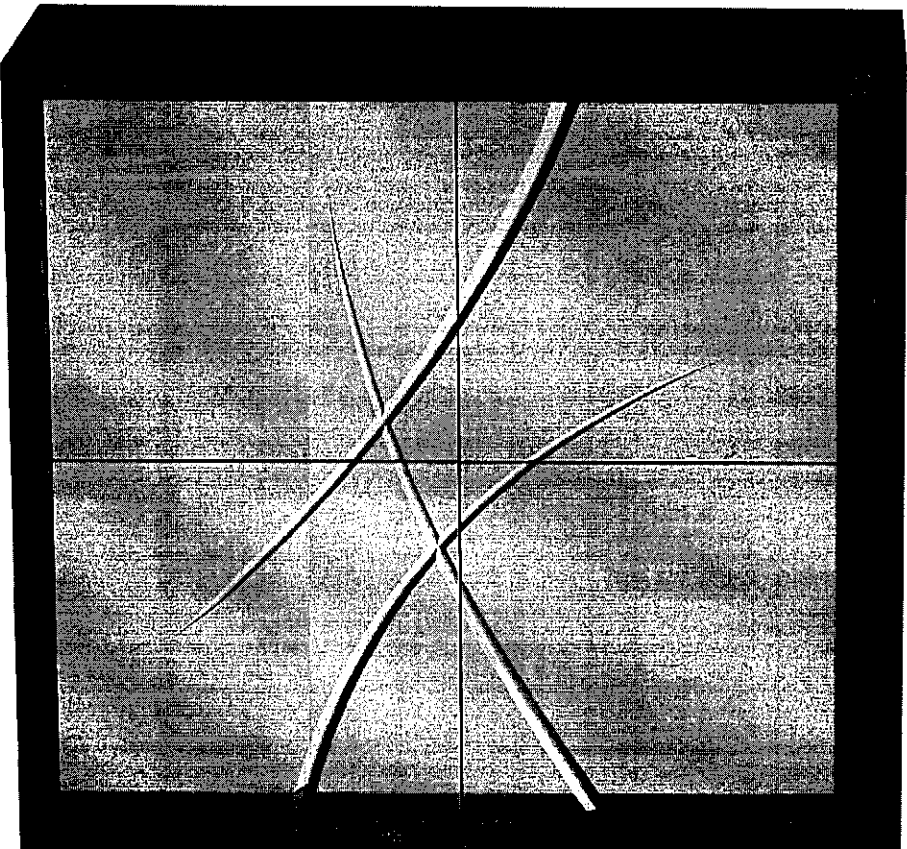
P-10






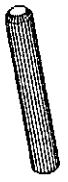
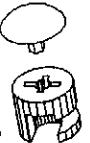


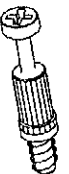





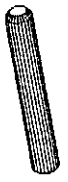
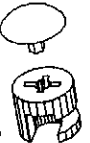


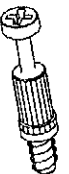





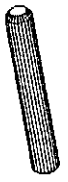
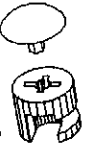


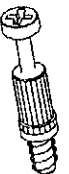


Narzędzia potrzebne do montażu



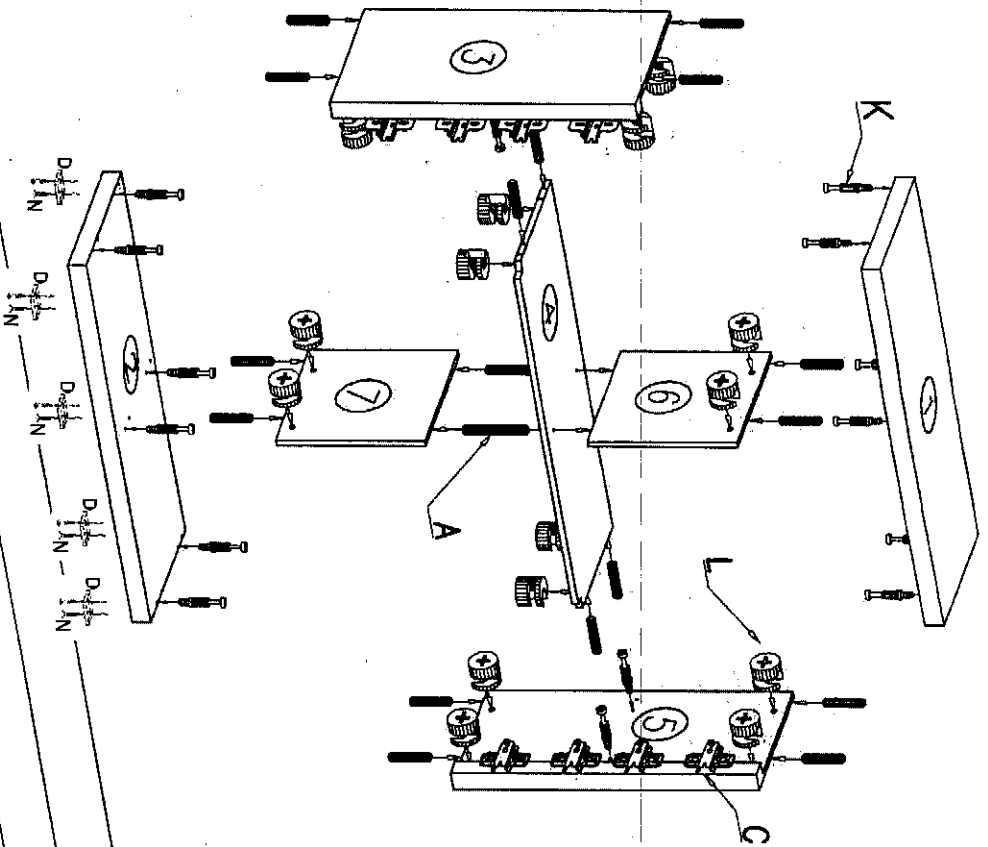
UWAGA!
MONTOWANIE USZKODZONYCH
ELEMENTÓW POWODUJE UTRATĘ
GWARANCI



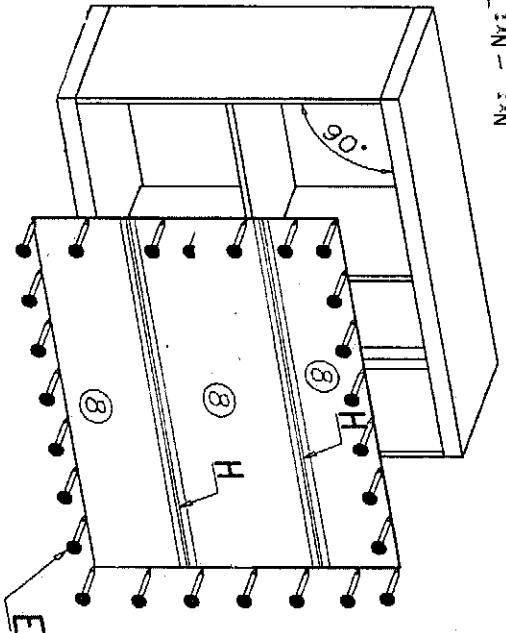
W przypadku reklamacji proszę o podanie numeru pakowacza znajdującego się na kartonie

 D - 5 St.	 S - 4 St.	 H - 2 St.	 A - 2 St.	 L - 16 St.
 E - 60 St.	 B - 16 St.	 K - 16 St.	 Z - 1 St.	 N - 10 St. 3 x 25 mm
 D - 5 St.	 S - 4 St.	 H - 2 St.	 A - 2 St.	 L - 16 St.
 E - 60 St.	 B - 16 St.	 K - 16 St.	 Z - 1 St.	 N - 10 St. 3 x 25 mm
 D - 5 St.	 S - 4 St.	 H - 2 St.	 A - 2 St.	 L - 16 St.
 E - 60 St.	 B - 16 St.	 K - 16 St.	 Z - 1 St.	 N - 10 St. 3 x 25 mm

1



II



III

