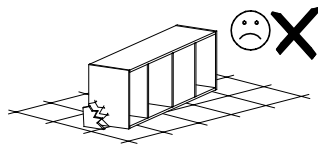
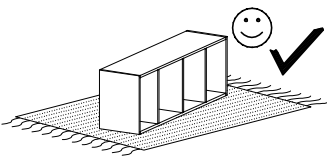
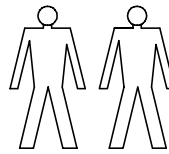
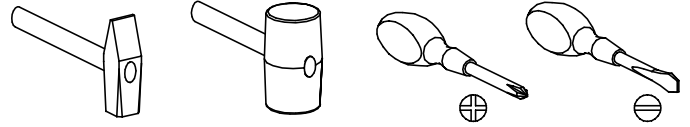


INDIANAPOLIS I-17

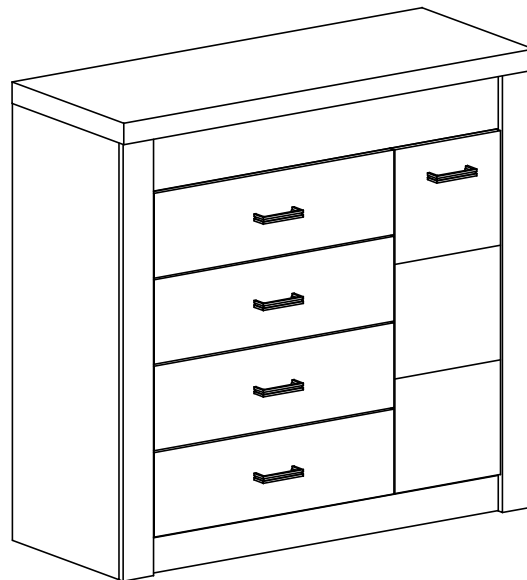


Narzędzia potrzebne do montażu



UWAGA !!

MONTOWANIE USZKODZONYCH
ELEMENTÓW POWODUJE UTRATĘ
GWARANCJI

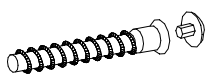
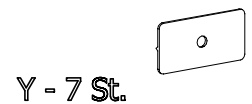


nr	D[mm]	S[mm]	G[mm]	Ilość
1	1052	403	16	1
2	1052	80	16	1
3	885	403	16	1
4	885	403	16	1
5	982	403	16	1
6	982	403	16	1
7	1052	123	16	1
8	982	80	16	1
9	982	80	16	1
10	1086	422	48	1
11	947	363	2,5	1
12	635	190	16	4
13	350	150	16	4
14	350	150	16	4
15	570	150	16	4
16	600	355	2,5	4
17	343	380	16	1
18	772	280	16	1
19	947	355	2,5	2

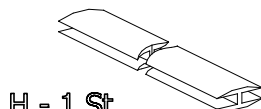
UWAGA !!

Mebel zawiera
elementy drewniane

W przypadku reklamacji proszę o podanie numeru pakowacza znajdującego się na kartonie



A - 5 St.



H - 1 St.



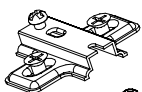
J - 32 St.
5 x 13 mm



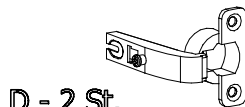
M - 70 St.
3 x 30 mm



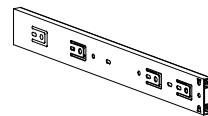
S - 7 St.



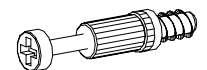
C - 2 St.



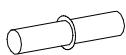
D - 2 St.



T - 4 Kpl.



K - 16 St.



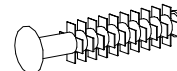
R - 4 St.



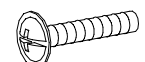
Z - 1 St.



U - 5 St.



P - 16 St.



N - 10 St.
M4 x 25 mm



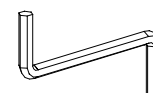
E - 60 St.



B - 44 St.



G - 4 St.
3,5 x 16 mm

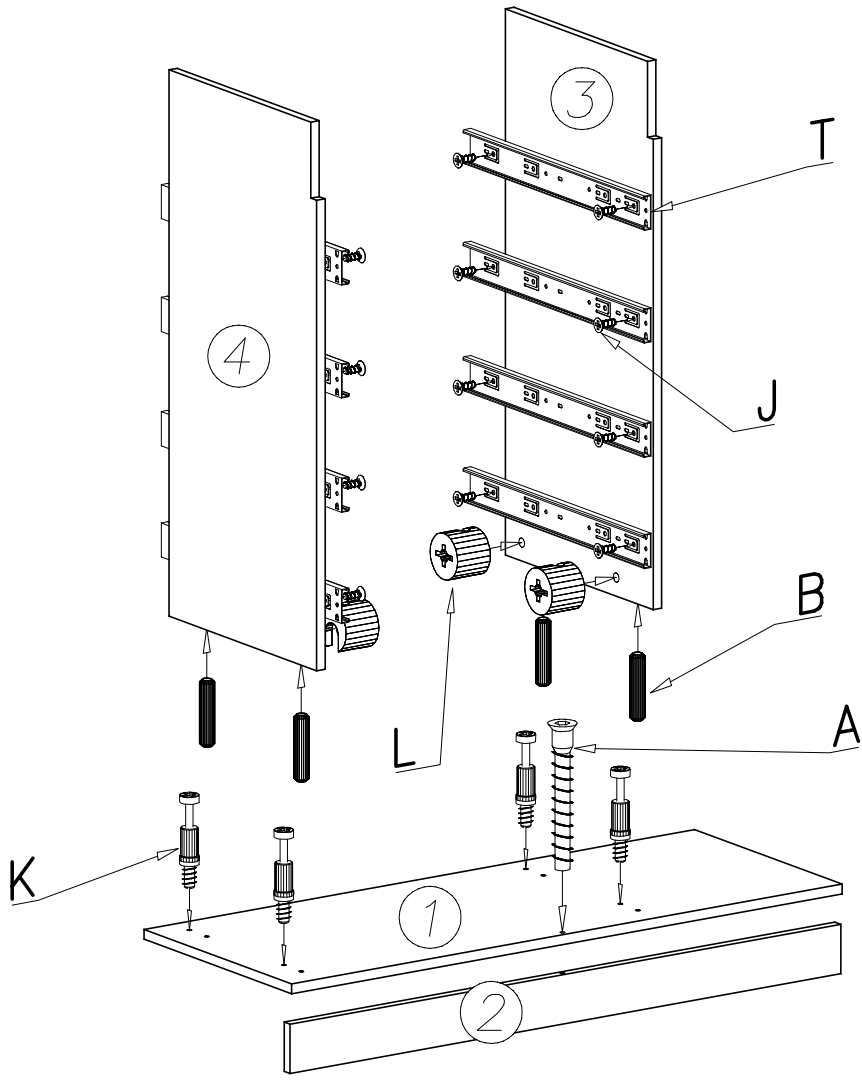


Z - 1 St.

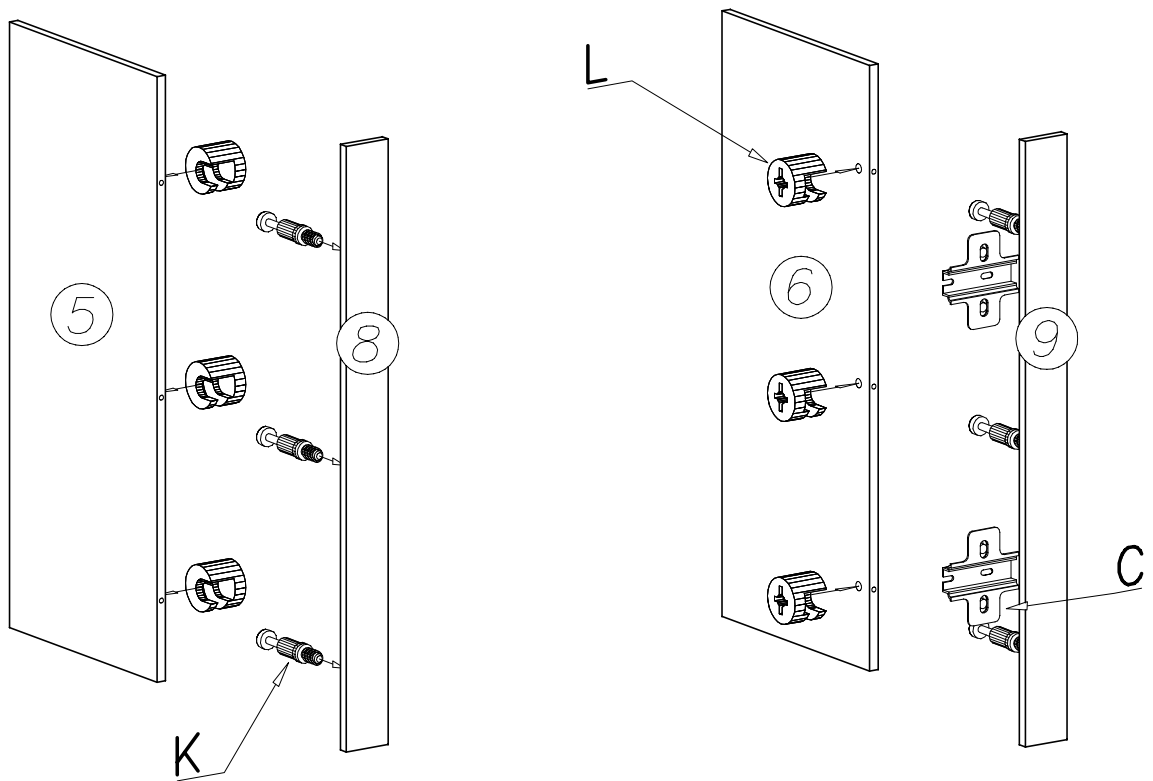


L - 16 St.

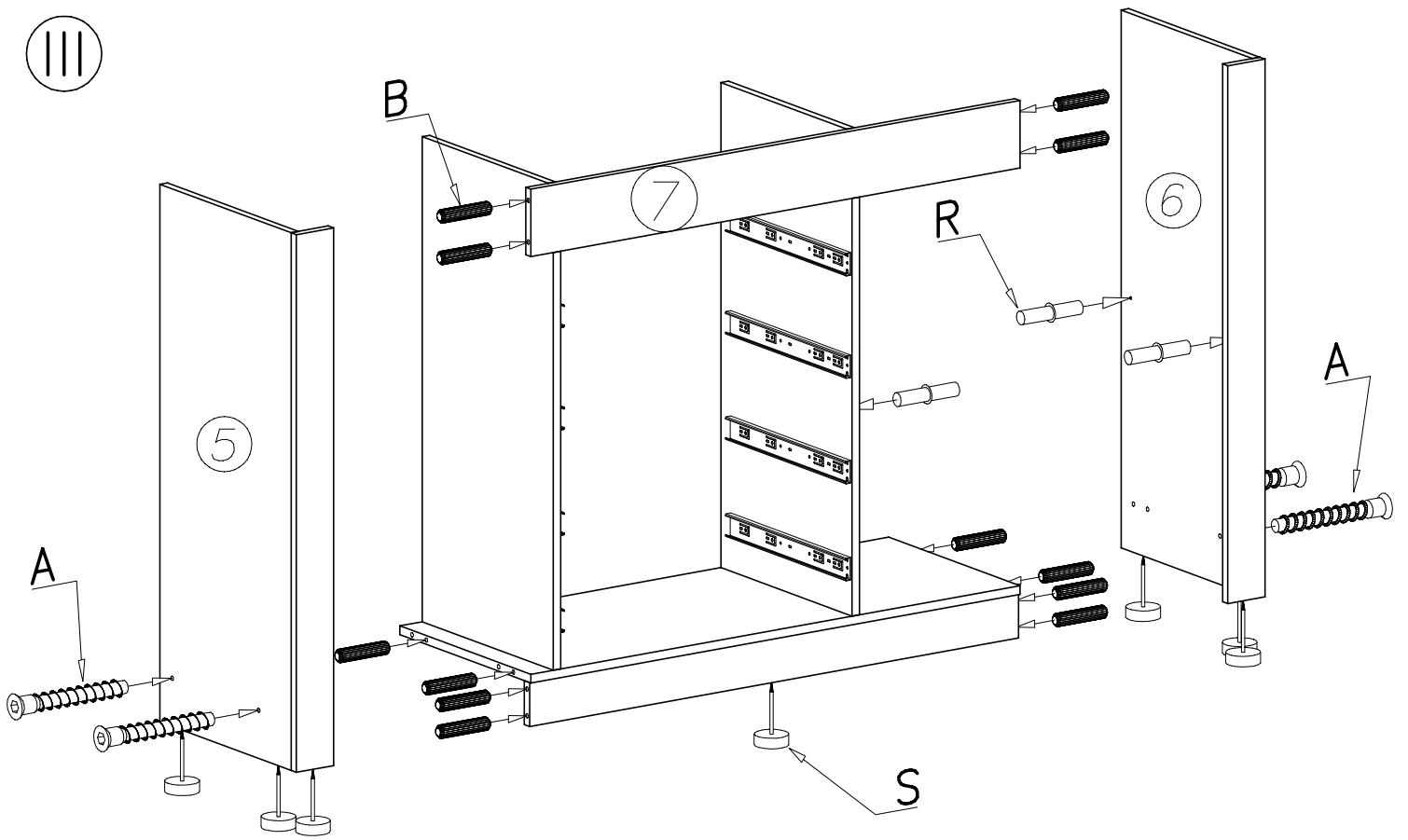
I



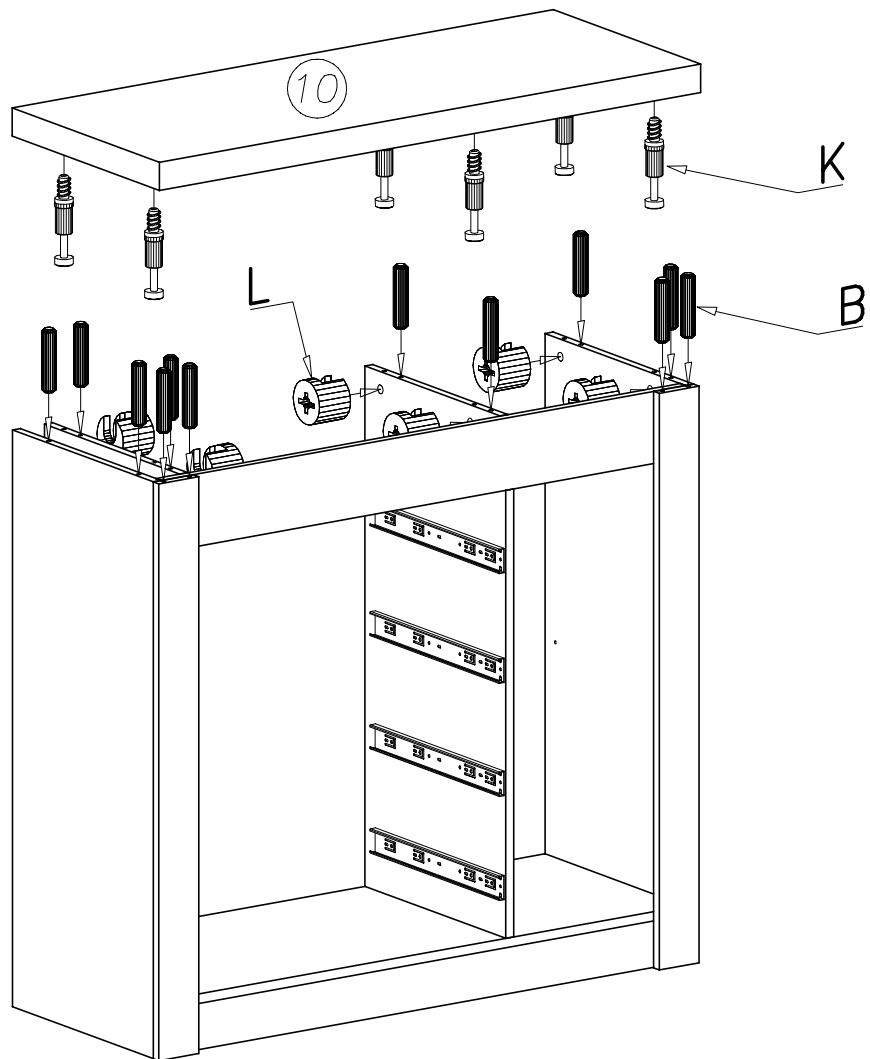
II



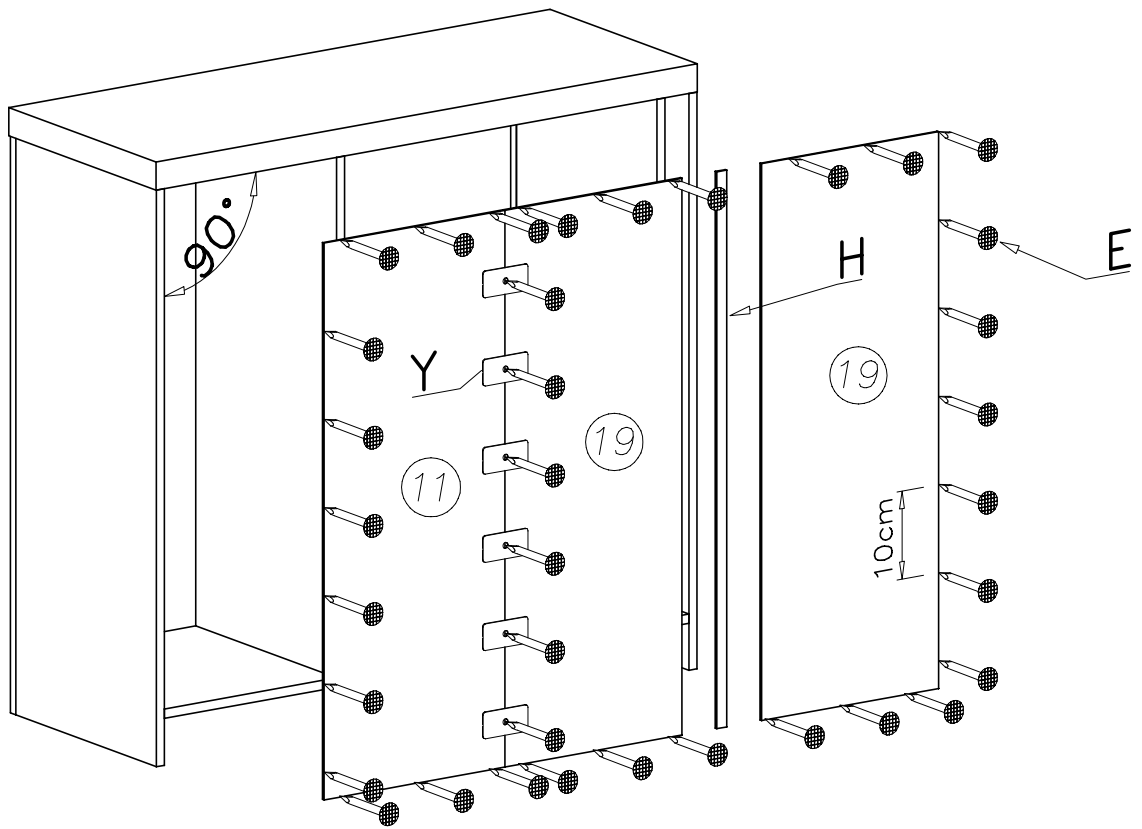
III



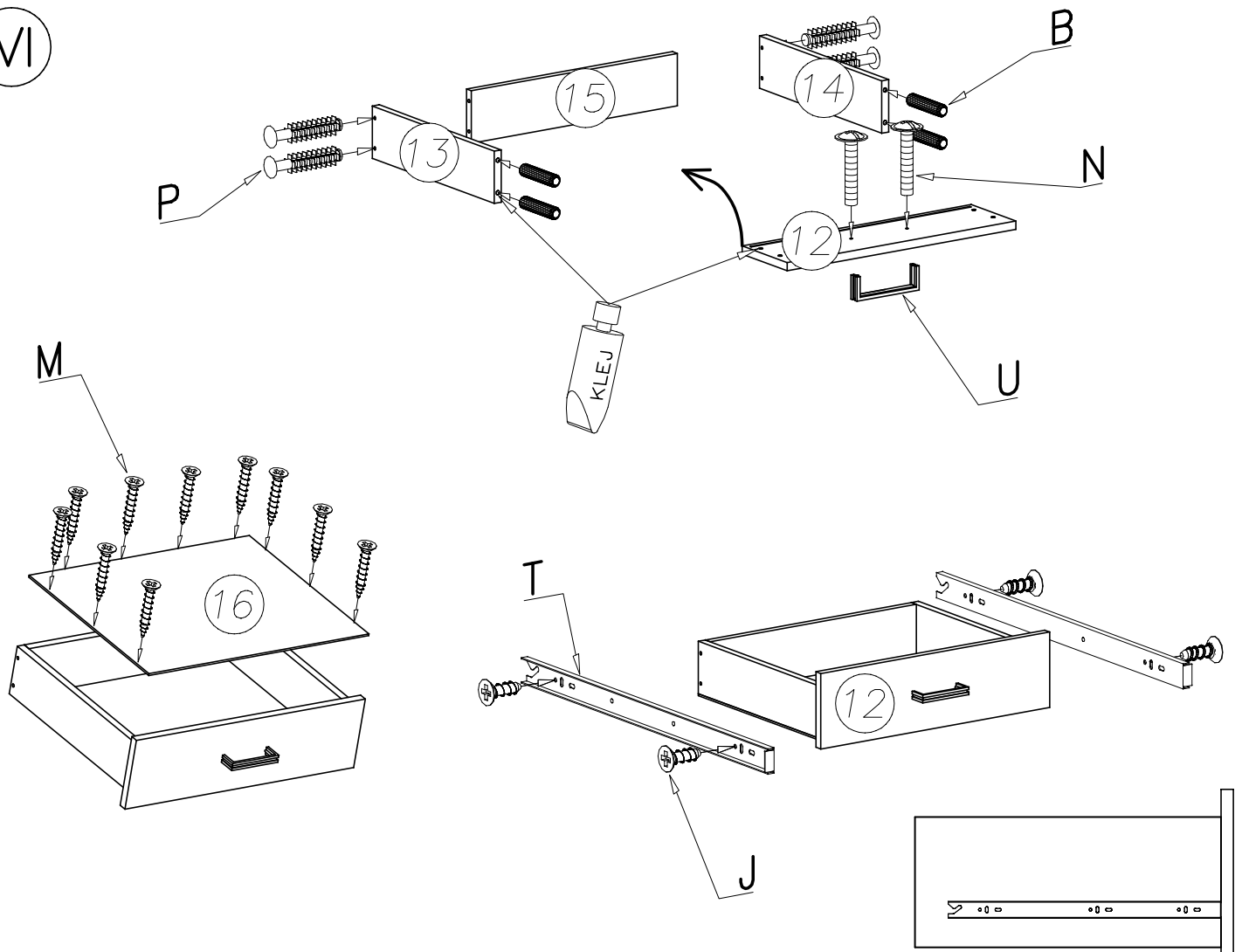
IV



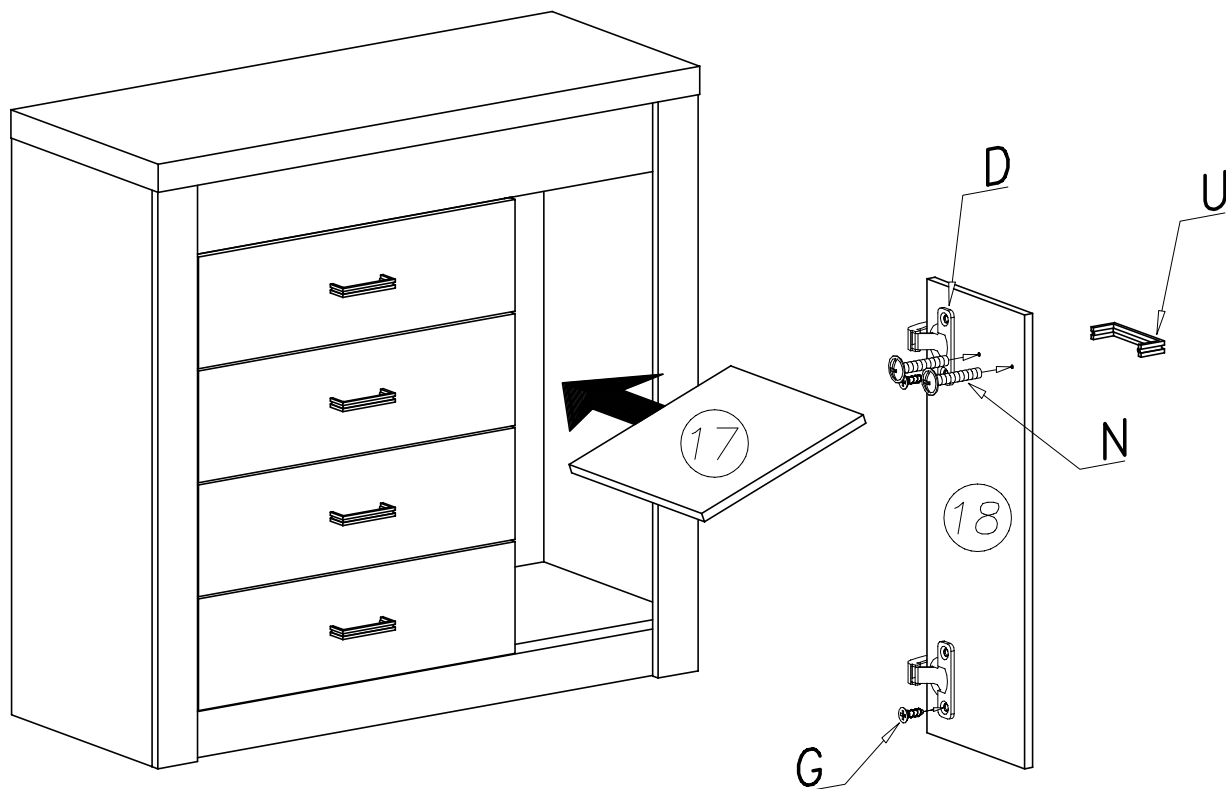
V



VI



VIII



Meble zawierają elementy drewniane, których barwa i układ słońw są uzależnione od wielu czynników, dlatego mogą występować różnice w fakturze i barwie co nie stanowi wady produktu i nie wpływa na jego trwałość i funkcjonalność.

Listwy drewniane mogą ujawniać niewielkie zmiany w kształcie i wymiarach wywołane specyficznymi warunkami eksploatacji – wilgotność, różnice temperatur etc.