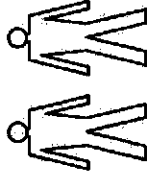
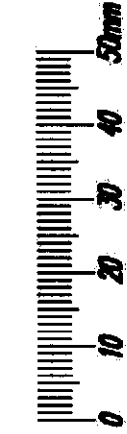


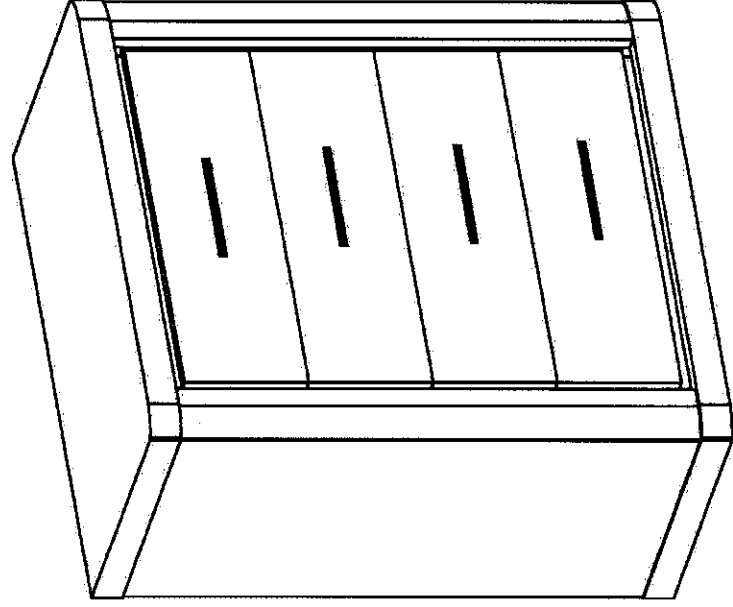
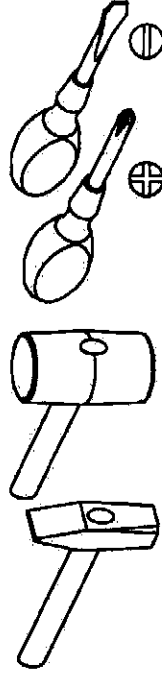
# system DALLAS

D-4



# INSTRUKCJA MONTAŻU

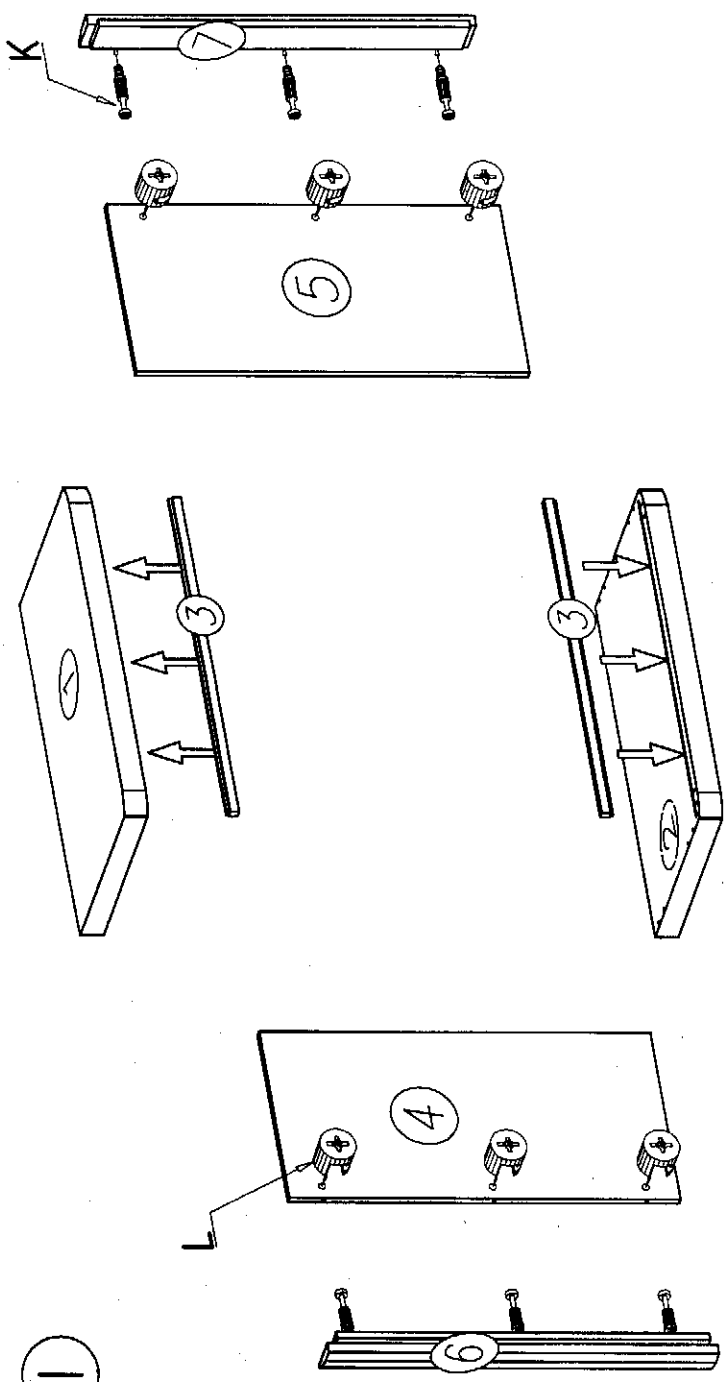
Narzędzia potrzebne do montażu



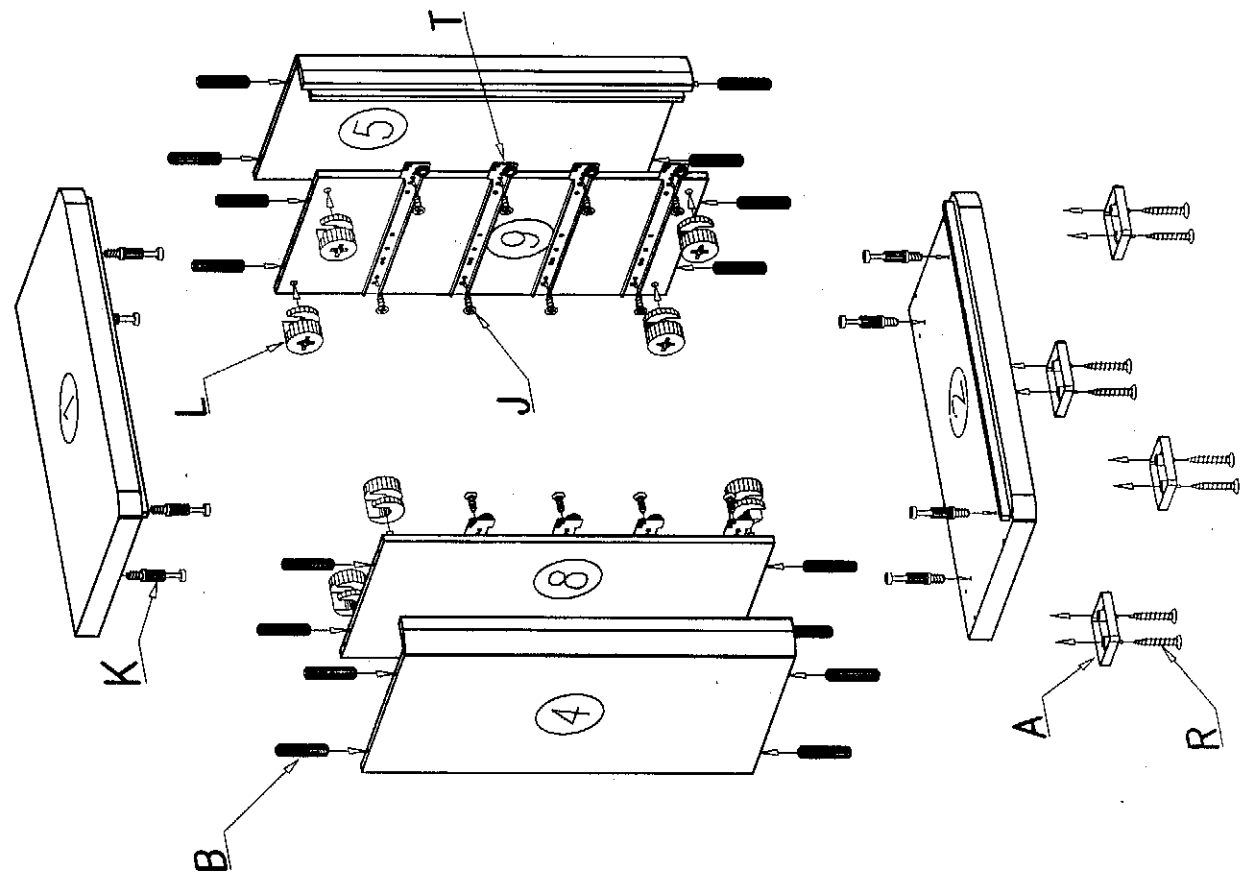
W przypadku reklamacji proszę o podanie numeru pakowacza znajdującego się na kartonie

 T - 4 Kpl.	 A - 4 St.	 N - 8 St. 4 x 30 mm	 U - 4 St.	 M - 16 St. 4 x 25 mm	 F - 16 St.
 E - 60 St.	 R - 8 St. 3 x 30 mm	 H - 1 St.	 K - 14 St.	 S - 1 St.	 J - 16 St. 5 x 13 mm
 B - 32 St.	 Z - 1 St.	 KLEJ			

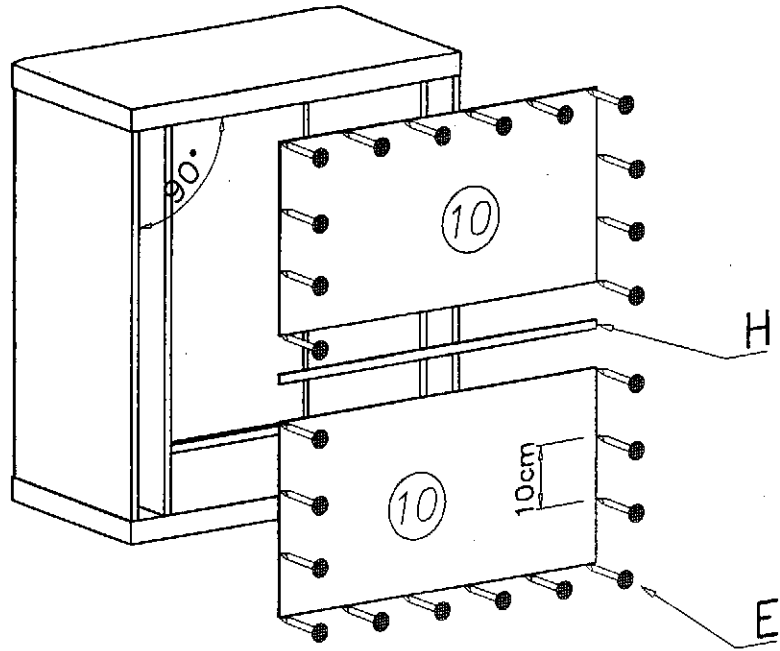
I



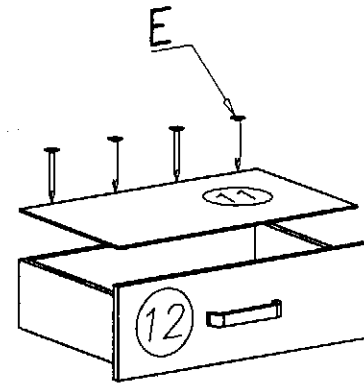
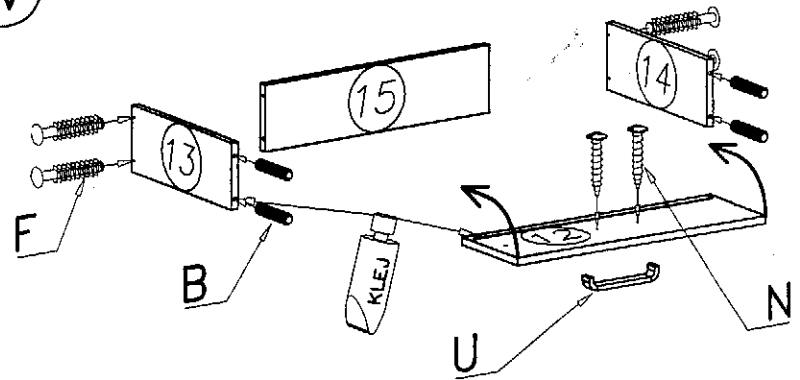
II



III



IV



V

